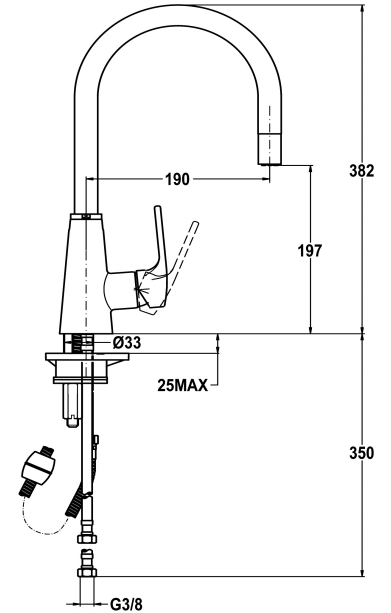


MITIGEUR EVIER DOUCHETTE

* l'eau en Esperanto (International)



CARTOUCHE CERAMIQUE

MARQUAGE

ECONOMIE D'EAU

ECONOMIE D'ENERGIE / SECURITE

TAILLE

-
non
non
Ø 40 mm

AERATEUR

POIGNEE

FLEXIBLE INOX

DOUCHETTE

NEOPERL - 18 mm - anti-calcaire

métal

MATEU - EPDM F3/8 - 40 mm

oui - 1 jet

BASETTE

FIXATION

POIDS

non

étrier - tige fileté - renfort -

env. 1840 grs

ACS

NF

ECAU / QUALITEL

n° 11 ACC LY 402

-

LES + PRODUIT

*Sobre et design comme le TEL10. La
douchette en plus.*

GENCOD

3 52383 003745 1

CONDITIONNEMENT

boîte THEWA avec étiquette et photo
couleur

UC / MASTERBOX

1 / -

GARANTIE

5 ans

Informations données à titre indicatif - Voir nos C.G.V.

THERMADOR - Parc d'activités de Chesnes - CS10710 - 38297 St QUENTIN FALLAVIER

www.thermador.fr thermador@thermador.fr 04.74.94.41.33 04.74.94.41.18