

# CUC-V14-F1ZNI-EM/R4B8 - Cadre de montage



1413962

<https://www.phoenixcontact.com/fr/produits/1413962>

Veillez tenir compte du fait que les données affichées dans ce document PDF proviennent de notre catalogue en ligne. Vous trouverez les données complètes dans la documentation utilisateur. Nos conditions générales d'utilisation des téléchargements sont applicables.



Cadre de montage RJ45, IP67, pour verrouillage Push-Pull, métallique, pour découpe de montage rectangulaire, avec joint, vis de fixation et prolongateur RJ45

## Données commerciales

Référence	1413962
Conditionnement	1 Unité(s)
Commande minimum	1 Unité(s)
Clé de vente	ABNODB
Product key	ABNODB
Page catalogue	Page 360 (C-2-2019)
GTIN	4055626082141
Poids par pièce (emballage compris)	44 g
Poids par pièce (hors emballage)	40,9 g
Numéro du tarif douanier	85389099
Pays d'origine	TW

## Caractéristiques techniques

### Remarques

Généralités	Ce produit est conforme à la directive PROFINET Cabling and Interconnection Technology Guideline for PROFINET, Version 2.00, Order No: 2.252, chapitre 8.2 Connectors for Outside Environment (Balanced cabling) et chapitre 13 Application specific Cabling and Interconnection Technology (AIDA)
-------------	--

### Propriétés du produit

Type	RJ45
Type de produit	Cadre de montage
Nombre de pôles	8
Enfichable	RJ45
Nombre de prises	2
Version	RJ45

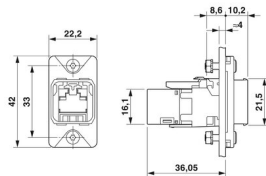
### Propriétés d'isolation

Degré de pollution	2
--------------------	---

### Propriétés électriques

Tension de référence (III/3)	72 V (DC)
Tension de choc assignée	1 kV
Tension de service	72 V (DC)
Plage de fréquence	500 MHz
Résistance d'isolement	> 500 MΩ
Support de transmission	Cuivre

### Dimensions

Dessin coté	
Largeur	22,2 mm
Hauteur	42 mm
Longueur	46,2 mm

### Indications sur les matériaux

Matériau	Métallique
Classe d'inflammabilité selon UL 94	V0
Matériau du joint	NBR
	NBR
Matériau de surface du boîtier	nickelé

# CUC-V14-F1ZNI-EM/R4B8 - Cadre de montage



1413962

<https://www.phoenixcontact.com/fr/produits/1413962>

Matériau du couvercle de protection	PC
Matériau du boîtier	Métal

## Câble/conducteur

Blindé	oui
--------	-----

## Propriétés mécaniques

### Caractéristiques mécaniques

Cycles d'enfichage	≥ 750
--------------------	-------

## Conditions environnementales et de durée de vie

### Conditions ambiantes

Indice de protection	IP65/IP67
Température ambiante (fonctionnement)	-40 °C ... 68 °C
Température ambiante (stockage/transport)	-40 °C ... 70 °C
Température ambiante (montage)	-10 °C ... 60 °C

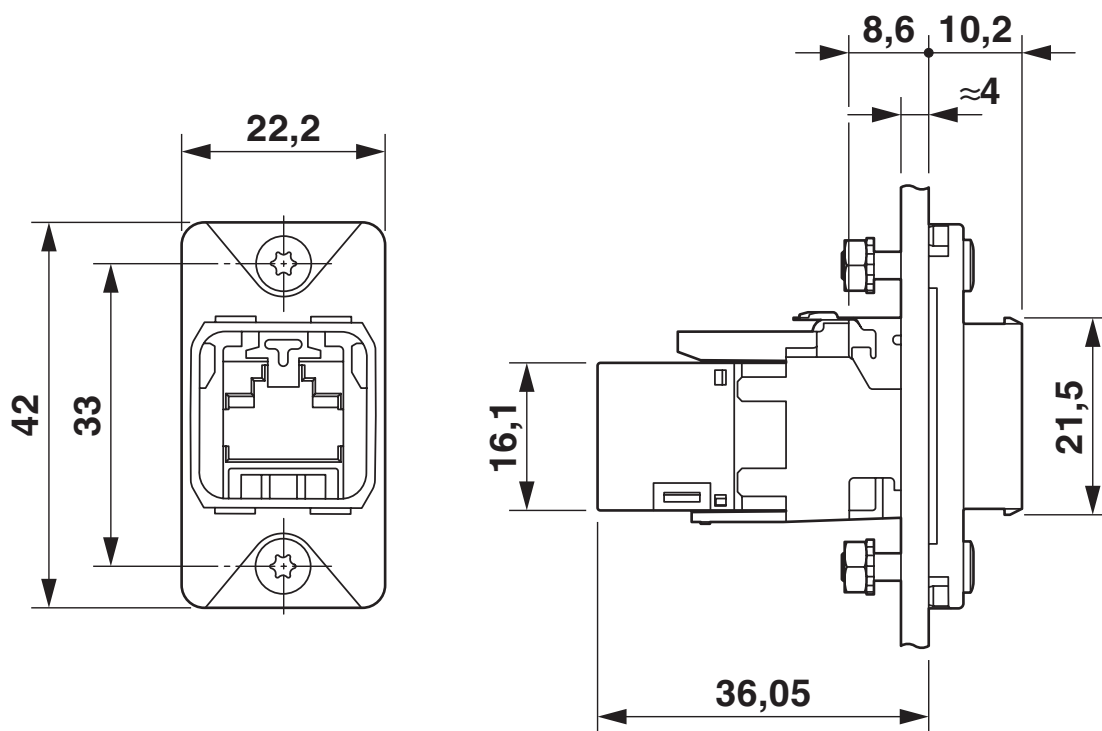
# CUC-V14-F1ZNI-EM/R4B8 - Cadre de montage

1413962

<https://www.phoenixcontact.com/fr/produits/1413962>

## Dessins

### Dessin coté



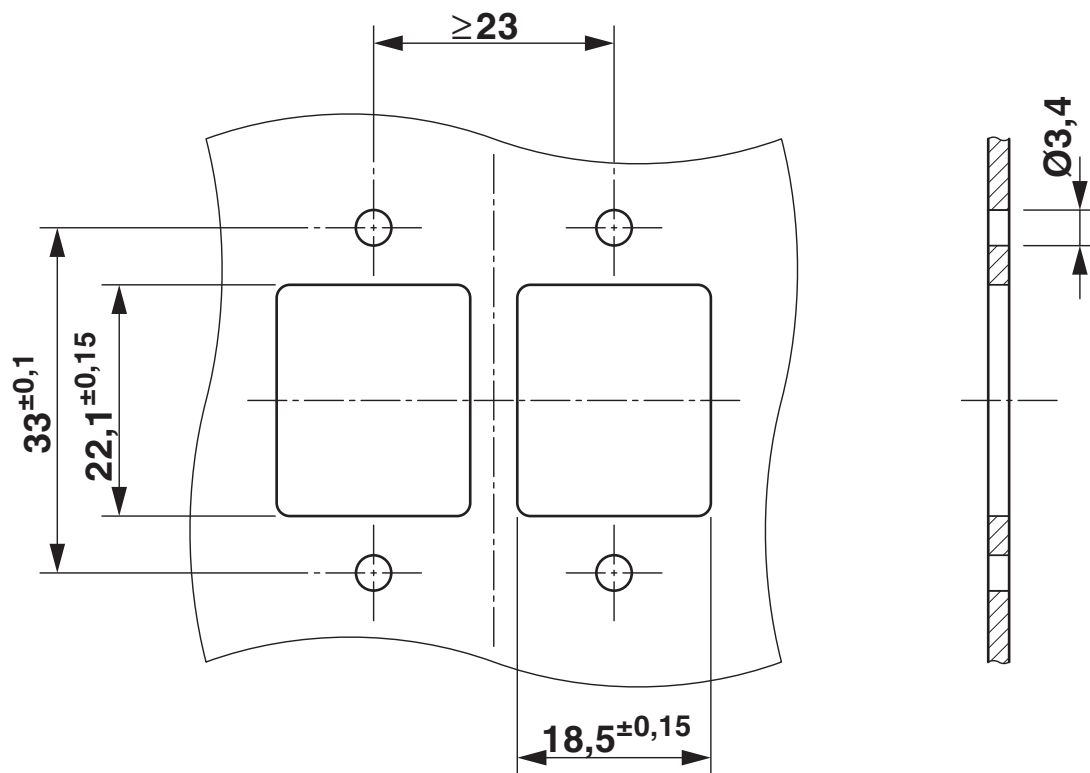
# CUC-V14-F1ZNI-EM/R4B8 - Cadre de montage

1413962

<https://www.phoenixcontact.com/fr/produits/1413962>



Gabarit perçage / géom. pastille soudage



# CUC-V14-F1ZNI-EM/R4B8 - Cadre de montage




1413962

<https://www.phoenixcontact.com/fr/produits/1413962>

## Homologations

 To download certificates, visit the product detail page: <https://www.phoenixcontact.com/fr/produits/1413962>

 <b>cULus Recognized</b> Identifiant de l'homologation: E335024-20160727				
	Tension nominale $U_N$	Intensité nominale $I_N$	Section AWG	Section $\text{mm}^2$
	56,5 V	0,175 A	-	-

1413962

<https://www.phoenixcontact.com/fr/produits/1413962>

## Classifications

### ECLASS

ECLASS-11.0	27440210
ECLASS-12.0	27440210
ECLASS-13.0	27440210

### ETIM

ETIM 8.0	EC002310
----------	----------

### UNSPSC

UNSPSC 21.0	39121400
-------------	----------

# CUC-V14-F1ZNI-EM/R4B8 - Cadre de montage



1413962

<https://www.phoenixcontact.com/fr/produits/1413962>

## Conformité environnementale

China RoHS	Période d'utilisation conforme : illimitée = EFUP-e
	Aucune substance dangereuse dépassant les valeurs seuils ;



# CUC-V14-F1ZNI-EM/R4B8 - Cadre de montage

1413962

<https://www.phoenixcontact.com/fr/produits/1413962>



## Accessoires

### CUC-V14-A-SCREW-M3:20 - Cadre de montage

1413987

<https://www.phoenixcontact.com/fr/produits/1413987>

Jeu de vis, M3 pour cadre de montage



### CUC-V14-C1ZNI-S/R4P8 - Connecteur RJ45

1422664

<https://www.phoenixcontact.com/fr/produits/1422664>



Connecteur RJ45, indice de protection: IP65/IP67, nombre de pôles: 8, 1 Gbit/s, CAT5, matériau: Métal, type de raccordement: Raccordement autodénudant IDC, section raccordable: AWG 23- 22, sortie du câble: droit, Ethernet

# CUC-V14-F1ZNI-EM/R4B8 - Cadre de montage

1413962

<https://www.phoenixcontact.com/fr/produits/1413962>



## CUC-V14-C1ZNI-B/R4P8 - Connecteur RJ45

1422665

<https://www.phoenixcontact.com/fr/produits/1422665>



Connecteur RJ45, indice de protection: IP65/IP67, nombre de pôles: 8, 1 Gbit/s, CAT5, matériau: Métal, type de raccordement: Raccordement autodénudant IDC, section raccordable: AWG 23- 22, sortie du câble: coudé, Ethernet

---

## CUC-V14-C1ZNI-T/R4P8 - Connecteur RJ45

1422667

<https://www.phoenixcontact.com/fr/produits/1422667>



Connecteur RJ45, indice de protection: IP65/IP67, nombre de pôles: 8, 1 Gbit/s, CAT5, matériau: Métal, type de raccordement: Raccordement autodénudant IDC, section raccordable: AWG 23- 22, sortie du câble: coudé, Ethernet

## CUC-V14-F1ZNI-EM/R4B8 - Cadre de montage

1413962

<https://www.phoenixcontact.com/fr/produits/1413962>



## CUC-V14-A1PBK-PC - Cadre de montage

1413970

<https://www.phoenixcontact.com/fr/produits/1413970>

Cadre de montage, indice de protection: IP65/IP67

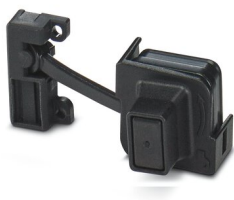


## CUC-V14-A1RBK-PC - Cadre de montage

1413985

<https://www.phoenixcontact.com/fr/produits/1413985>

Cadre de montage, indice de protection: IP65



## CUC-V14-F1ZNI-EM/R4B8 - Cadre de montage

1413962

<https://www.phoenixcontact.com/fr/produits/1413962>



## CUC-V14-A1ZNI-R45 - Cadre de montage

1413988

<https://www.phoenixcontact.com/fr/produits/1413988>

Adaptateur à 45° pour cadre de montage



---

## CUC-V14-A1ZNI-S180 - Cadre de montage

1413989

<https://www.phoenixcontact.com/fr/produits/1413989>

Entretoise pour cadre de montage



## CUC-V14-F1ZNI-EM/R4B8 - Cadre de montage

1413962

<https://www.phoenixcontact.com/fr/produits/1413962>



## CUC-V14-A3ST-SR - Cadre de montage

1413990

<https://www.phoenixcontact.com/fr/produits/1413990>



Cadre de montage, indice de protection: IP65/IP67, matériau: Acier inoxydable

## CUC-V14-A1PBK-BA:50 - Cadre de montage

1413979

<https://www.phoenixcontact.com/fr/produits/1413979>



Support pour élément de repérage

Phoenix Contact 2023 © - Tous droits réservés  
<https://www.phoenixcontact.com>

PHOENIX CONTACT SAS  
52 Boulevard de Beaubourg Emerainville  
77436 Marne La Vallée Cedex 2 France  
+33 (0) 1 60 17 98 98  
[documentation@phoenixcontact.fr](mailto:documentation@phoenixcontact.fr)