

## BRIDE TOURNANTE PLATE ACIER NOIR TYPE 02/A PN10/40

Bride tournante plate acier noir Type 02/A PN10/40 suivant EN 1092-1 pour transport de fluides ou de gaz. Permet le raccordement d'appareils de robinetterie à brides PN10/40 (robinet, clapet, filtre...).

**Certificat**

**3.1**



**Dimensions :** DN15 à DN300  
**Raccordement :** PN10/40  
**Pression Maxi :** 10 à 40 bars suivant DN  
**Caractéristiques :** Bride tournante plate  
Type 02/A suivant EN1092-1

**Matière :** Acier P245GH

**BRIDE TOURNANTE PLATE ACIER NOIR TYPE 02/A PN10/40**

**CARACTERISTIQUES :**

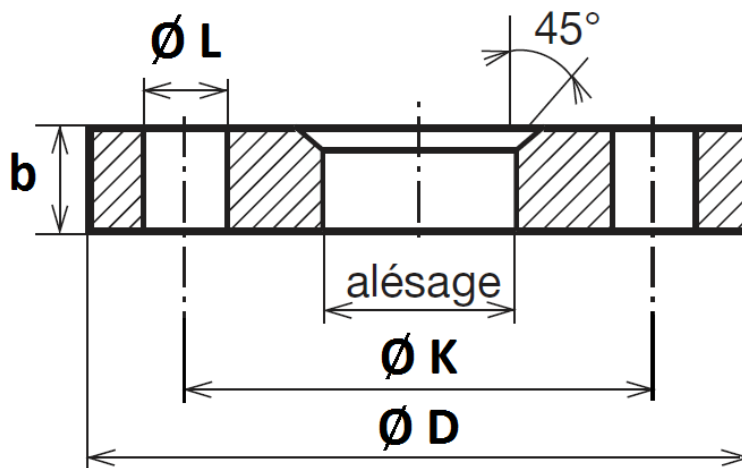
- Bride tournante plate
- Type 02/A suivant EN 1092-1
- Acier P245GH Groupe 3E0

**UTILISATION :**

- Pression maxi admissible Ps : 40 Bars jusqu'au DN40  
16 Bars pour modèles PN16  
10 Bars pour modèles PN10

**GAMME :**

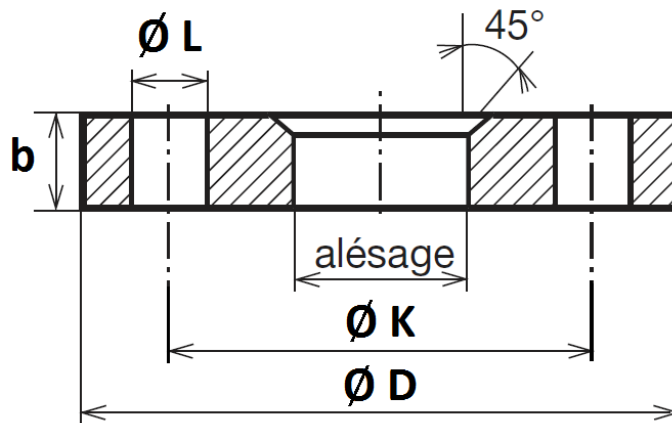
- Bride tournante plate acier noir P245GH Type 02/A PN10/40 **Ref. 2106** du DN15 au DN300

**BRIDE TOURNANTE PLATE ACIER NOIR TYPE 02/A PN10/40**
**DIMENSIONS BRIDES PN10/40 ( en mm ) :**


DN	PN	$\varnothing D$	$\varnothing K$	Nb x $\varnothing L$	Alésage	b	Poids (Kg)	Ref.
15	PN10/40	95	65	4 x 14	25	14	0.65	2106015
20		105	75	4 x 14	31	16	0.9	2106020
25		115	85	4 x 14	38	16	1.1	2106025
32		140	100	4 x 18	47	18	1.6	2106032
40		150	110	4 x 18	53	18	1.8	2106040

**DIMENSIONS BRIDES PN10/16 ( en mm ) :**

DN	PN	$\varnothing D$	$\varnothing K$	Nb x $\varnothing L$	Alésage	b	Poids (Kg)	Ref.
50	PN10/16	165	125	4 x 18	65	19	2.5	2106050
65		185	145	8 x 18	81	20	3	2106065
80		200	160	8 x 18	94	20	3.5	2106080
100		220	180	8 x 18	120	22	4.5	2106100
125		250	210	8 x 18	145	22	5.5	2106125
150		285	240	8 x 22	174	24	7	2106150

**BRIDE TOURNANTE PLATE ACIER NOIR TYPE 02/A PN10/40**
**DIMENSIONS BRIDES PN16 ( en mm ) :**


DN	PN	Ø D	Ø K	Nb x ØL	Alésage	b	Poids (Kg)	Ref.
200	PN16	340	295	12 x 22	226	26	9.5	2106200
250		405	355	12 x 26	281	29	14	2106250

**DIMENSIONS BRIDES PN10 ( en mm ) :**

DN	PN	Ø D	Ø K	Nb x ØL	Alésage	b	Poids (Kg)	Ref.
200	PN10	340	295	8 x 22	226	24	8.87	2106201
300		445	400	12 x 22	333	26	14.8	2106301

**NORMALISATIONS :**

- Fabricant certifié ISO 9001 : 2015 et ISO 14001 :2015
- DIRECTIVE 2014/68/UE : Produits exclus de la directive ( article 4, § 3 )
- Certificat 3.1 sur demande
- Raccordement suivant norme EN 1092-1 PN10/40

**PRECONISATIONS :** Les avis et conseils, les indications techniques, les propositions, que nous pouvons être amenés à donner ou à faire, n'impliquent de notre part aucune garantie. Il ne nous appartient pas d'apprécier les cahiers des charges ou descriptifs fournis. Il appartient au client de vérifier l'adéquation entre le choix du matériel et les conditions réelles d'utilisation.