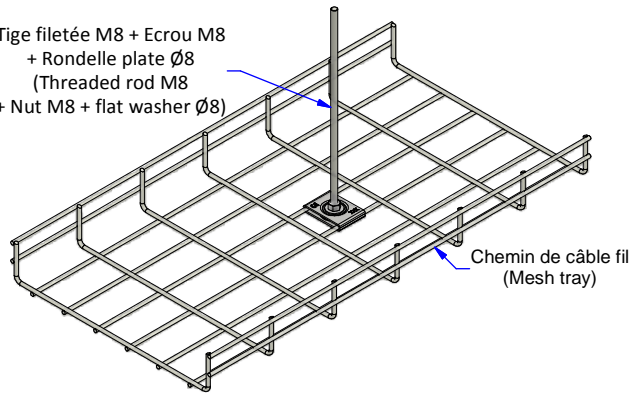
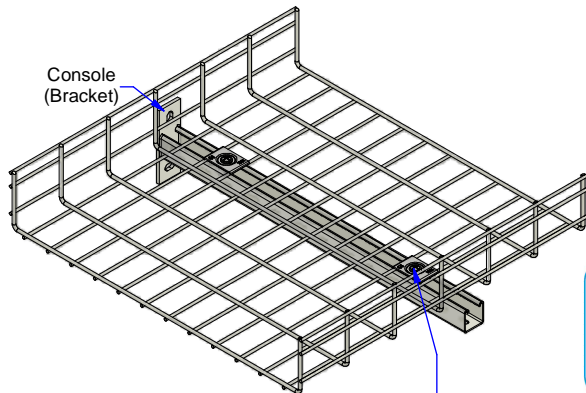


Tige filetée M8 + Ecrou M8  
+ Rondelle plate Ø8  
(Threaded rod M8  
+ Nut M8 + flat washer Ø8)

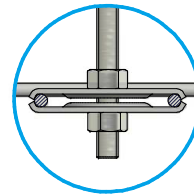
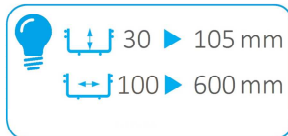


Chemin de câble fil  
(Mesh tray)

Console  
(Bracket)



BP TRL + Ecrou rainuré M6  
(BP TRL + Nut M6 Strut)



Description	Code	Masse/Weight Kg/p	Ep./Th. mm
Clame U40 I3	555032	0,037	2,00

**SS316L** : Stainless steel according to NF EN 10088-2 (316L).  
**I3** : Tôle d'acier inoxydable suivant NF EN 10088-2 (316L).

CLAME U40 I3  
U40 CLAMP SS316L



ASSISTANCE TECHNIQUE  
+33 (0)1 55 95 92 17  
pole.technique@niedax.fr

**NIEDAX**  
France

FT02483

www.niedaxfrance.fr