

3583 Volo - rotosymétrique

Corps et châssis : aluminium moulé sous pression, avec une très petite surface d'exposition au vent. Ailettes de refroidissement incorporées dans le capot.

Raccord mât : aluminium moulé sous pression. Parfait pour les mâts de 60 mm de diamètre.

Diffuseur : verre trempé ultra clair épaisseur 4 mm résistant aux chocs thermiques et mécaniques (UNI NF EN 12150-1/ 2001).

Peinture : le cycle de peinture liquide standard, par immersion, se compose de plusieurs phases : une première phase de prétraitement superficiel du métal une couche de peinture cataphorèse résistante à la corrosion et au brouillard salin, une couche finale de peinture liquide acrylique bi-composante stabilisée aux rayons UV.

Sur demande : peinture conforme à la norme NF EN ISO 9227 - Essais de corrosion en atmosphères artificielles, pour atmosphères agressives.

Équipement : contrôle automatique de la température à l'intérieur du dispositif avec réarmement automatique. Protection contre les fluctuations de tension conforme à la norme EN 61547. Avec dispositif électronique conçu pour la protection du module LED; connecteur pour le raccordement secteur et avec filtre anticondensation.

Système optique : la modularité du design optique, les solutions adoptées pour le design des circuits électroniques et le contrôle optimal des températures de travail des composants électroniques font de la nouvelle famille Volo un produit professionnel, flexible et fiable, qui est en mesure de garantir d'énormes avantages d'application pour les différentes solutions de montage.

Optique : en PMMA avec résistance à haute température et rayons UV.

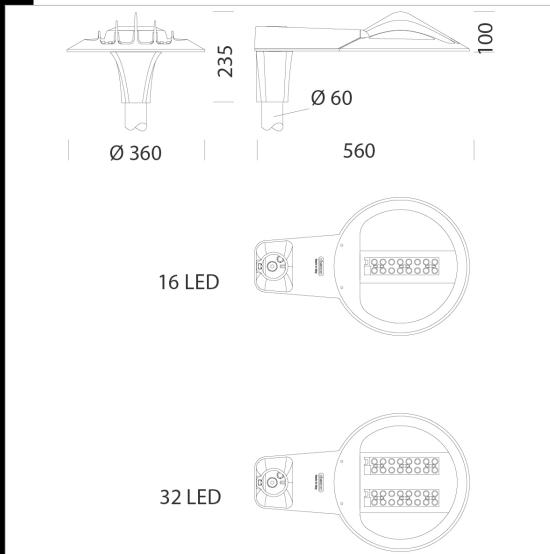
Économie : la possibilité de choisir le courant de pilotage des LED permet de disposer toujours de la puissance adaptée à une condition conceptuelle spécifique, en simplifiant aussi l'approche aux futurs problèmes d'entretien et d'actualisation. Le choix d'un courant plus faible augmentera l'efficacité, en améliorant donc l'économie d'énergie, tandis qu'un courant plus fort permettra d'obtenir davantage de lumière et de réduire le nombre des appareils.

LED : Facteur de puissance $\geq 0,9$

Maintien du flux lumineux à 80%: 100.000h (L80B10)

Sur demande:

- avec alimentation à gradation 1-10V, subcode 12.
 - con minut virtuelle subcode 30.
 - courant porteur subcode 0078.
 - Nema Socket, subcode 40.
 - Zhaga Socket, subcode 0054.
- Registered Design DM/100271



Code	Cablage	Kg	Lumen Output-K-CRI	WTot	Couleur	Surge
424630-00	CLD CELL	5.11	LED-4261lm-4000K-CRI 70	33 W	PERLA	6/10kV
424630-39	CLD CELL	5.11	LED-4035lm-3000K-CRI 70	33 W	PERLA	6/10kV
424631-00	CLD CELL	5.11	LED-4261lm-4000K-CRI 70	33 W	AZZURRO	6/10kV
424631-39	CLD CELL	5.50	LED-4035lm-3000K-CRI 70	33 W	AZZURRO	6/10kV
424632-00	CLD CELL	5.71	LED-8715lm-4000K-CRI 70	69 W	PERLA	6/10kV
424632-39	CLD CELL	5.71	LED-8253lm-3000K-CRI 70	69 W	PERLA	6/10kV
424633-00	CLD CELL	5.71	LED-8715lm-4000K-CRI 70	69 W	AZZURRO	6/10kV
424633-39	CLD CELL	5.50	LED-8253lm-3000K-CRI 70	69 W	AZZURRO	6/10kV

Le flux lumineux mentionné est le flux lumineux sortant du luminaire, avec une tolérance de $\pm 10\%$ par rapport à la valeur indiquée. Les W totaux expriment la puissance totale consommée par le système avec une tolérance maximale de 10 %