

# SACC-BP-F-M12/M15-7-THR - Presse-étoupe de boîtier



1414003

<https://www.phoenixcontact.com/fr/produits/1414003>

Veillez tenir compte du fait que les données affichées dans ce document PDF proviennent de notre catalogue en ligne. Vous trouverez les données complètes dans la documentation utilisateur. Nos conditions générales d'utilisation des téléchargements sont applicables.



Presse-étoupe de boîtier, connecteur femelle, M12, Montage face arrière, M15 x 1, Raccordement soudé THR, Produit de remplacement selon RoHS II sans exception 6c (Pb < 0,1 %) référence : 1239055

## Avantages

- Intégration aisée des appareils grâce aux raccordements vissés mécaniques des ports avec fixation fileté
- Montage flexible sur circuit imprimé : connecteurs en deux pièces pour le soudage à la vague et THR

## Données commerciales

Référence	1414003
Conditionnement	20 Unité(s)
Commande minimum	20 Unité(s)
Clé de vente	ABQADE
Product key	ABQADE
GTIN	4055626022604
Poids par pièce (emballage compris)	10,45 g
Poids par pièce (hors emballage)	10,16 g
Numéro du tarif douanier	79070000
Pays d'origine	DE

# SACC-BP-F-M12/M15-7-THR - Presse-étoupe de boîtier



1414003

<https://www.phoenixcontact.com/fr/produits/1414003>

## Caractéristiques techniques

### Remarques

Généralités	3) Les valeurs électriques et mécaniques indiquées supposent une paire de connecteurs correctement verrouillée et montée. Si le connecteur est déverrouillé, les conditions d'environnement exposées et qu'il existe un danger de pollution, le connecteur doit être doté d'un cache de protection $\geq$ IP54. Il convient par ailleurs de prendre en considération les influences dues aux conducteurs, aux câbles ou au montage sur C.I.
Généralités	Le contre-écrou est contenu dans la livraison

### Propriétés du produit

Type de produit	Embase
Type de filetage	M12

### Indications sur les matériaux

Matériau	Brass, nickel-plated
Matériau	Zinc moulé sous pression (nickelé)
Matériau du joint	FKM FKM
Matériau du raccordement vissé	Zinc moulé sous pression, nickelé

### Connecteur

#### Raccordement 1

Type tête	connecteur femelle
Type de filetage tête	M12

### Propriétés mécaniques

#### Caractéristiques mécaniques

Cycles d'enfichage	> 100
--------------------	-------

### Conditions environnementales et de durée de vie

#### Conditions ambiantes

Indice de protection (branché)	IP67 (correctement enfiché et verrouillé)
Indice de protection	IP67 (correctement enfiché et verrouillé) IP67, verrouillé
Température ambiante (fonctionnement)	-25 °C ... 85 °C (connecteur mâle / femelle) -40 °C ... 85 °C (sans actionnement mécanique)

### Normes et spécifications

#### M12

Désignation de la norme	Connecteur M12
Normes/précriptions	CEI 61076-2-101

# SACC-BP-F-M12/M15-7-THR - Presse-étoupe de boîtier



1414003

<https://www.phoenixcontact.com/fr/produits/1414003>

Remarque	d'après
----------	---------

## Montage

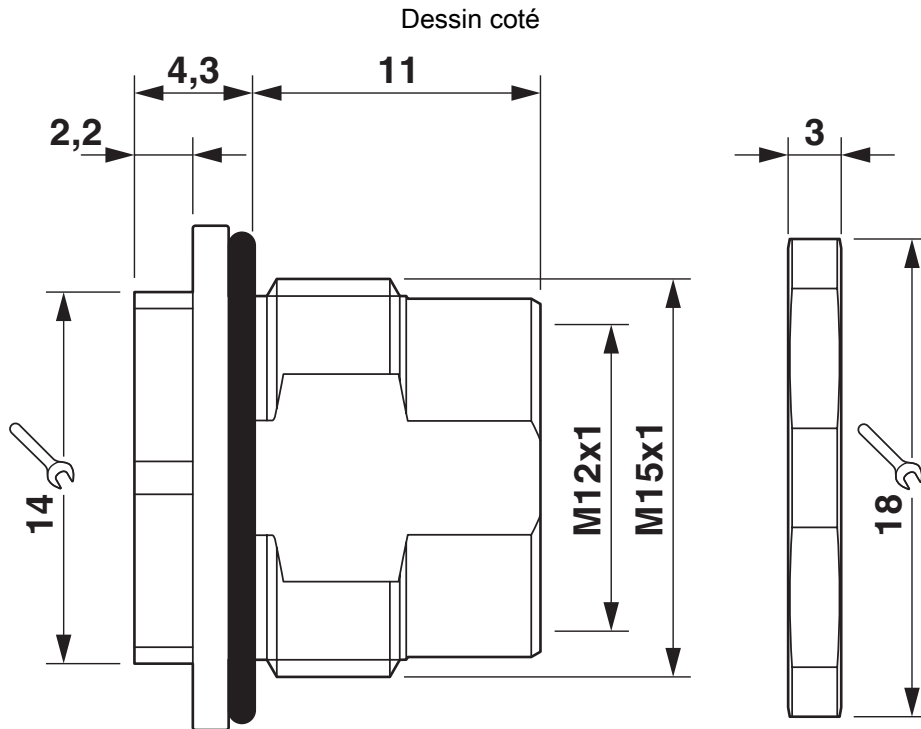
Type de montage	Montage face arrière M15 x 1 Écartement entre le bord supérieur du circuit imprimé et le dos de la plaque frontale : 7 mm
Instructions de montage	Écartement entre le bord supérieur du circuit imprimé et le dos de la plaque frontale : 7 mm
Type de raccordement	Raccordement soudé THR

# SACC-BP-F-M12/M15-7-THR - Presse-étoupe de boîtier

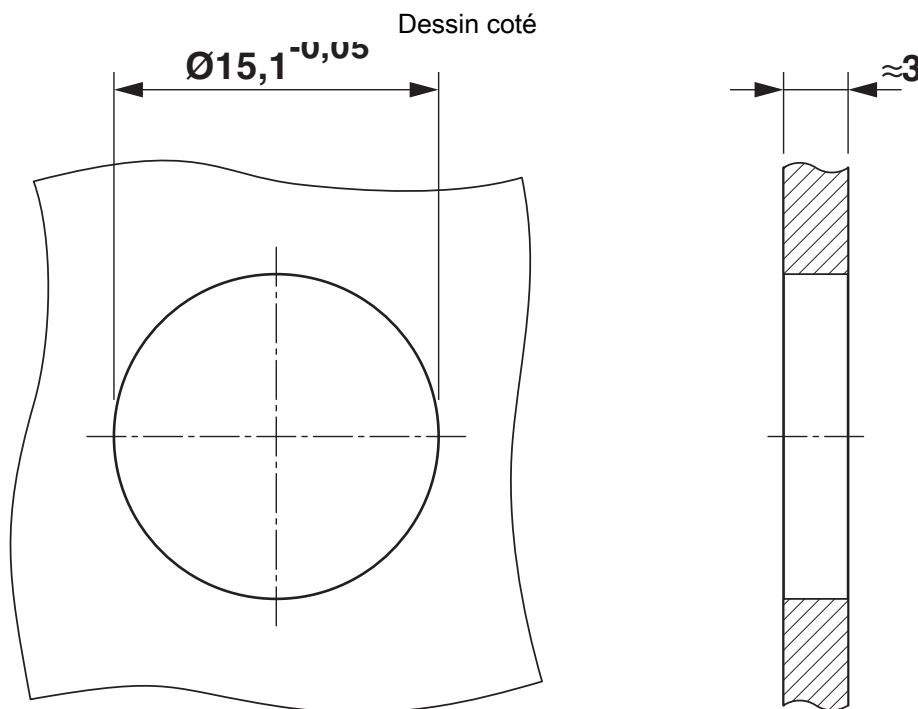
1414003

<https://www.phoenixcontact.com/fr/produits/1414003>

## Dessins



Dessin coté

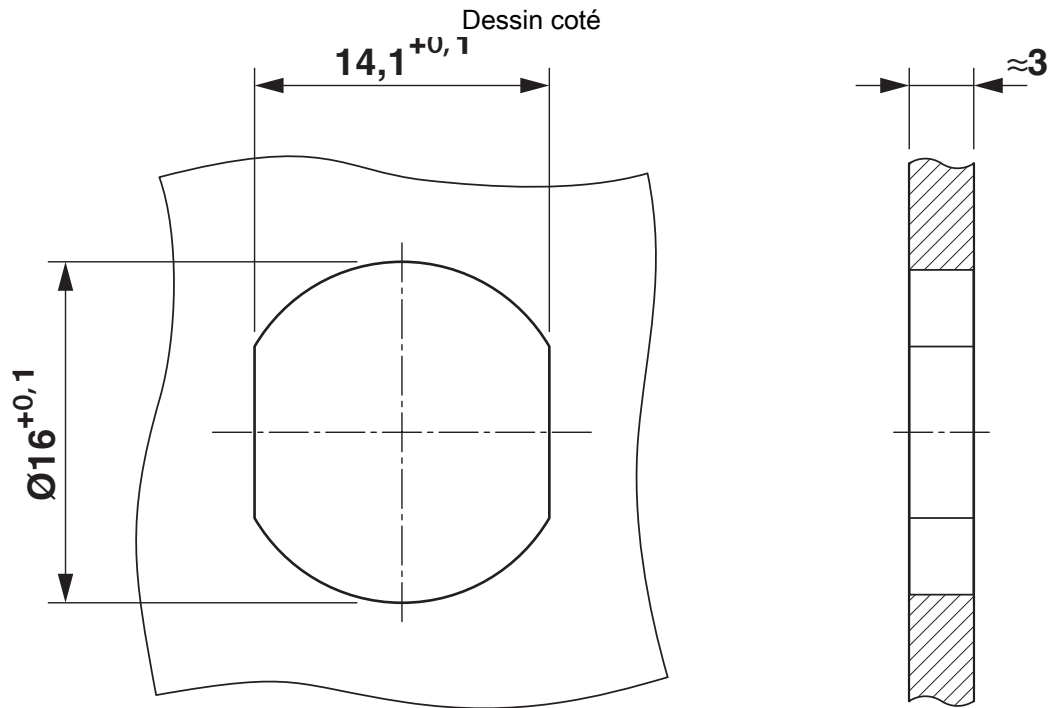


Découpe de boîtier sans protection contre la torsion

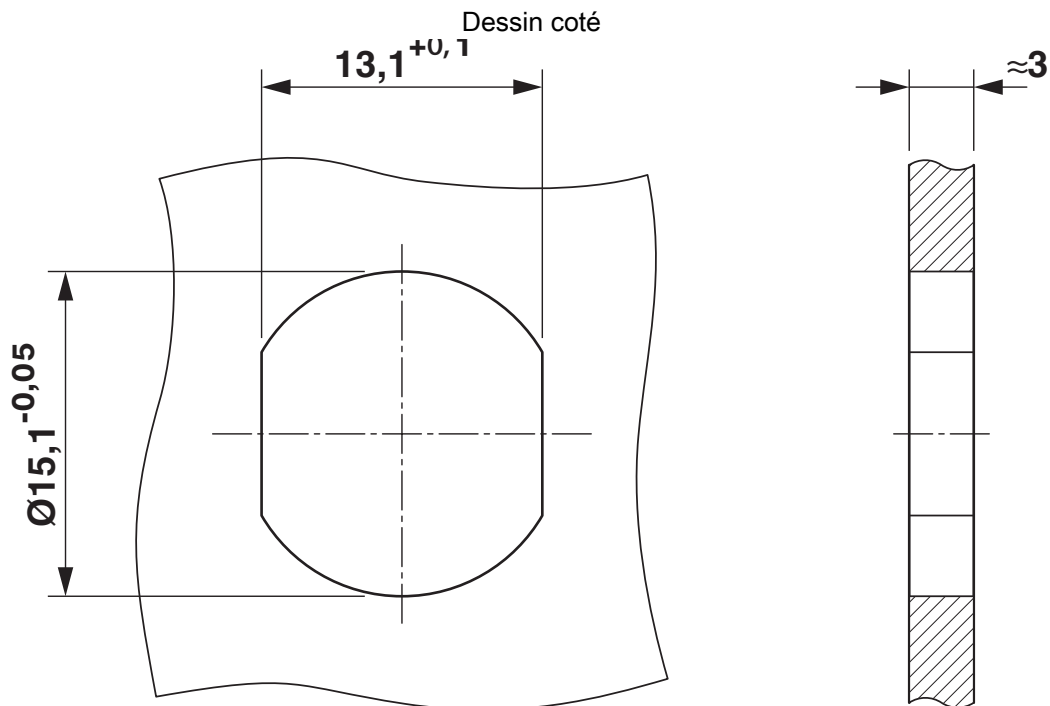
# SACC-BP-F-M12/M15-7-THR - Presse-étoupe de boîtier

1414003

<https://www.phoenixcontact.com/fr/produits/1414003>



Découpe de boîtier avec protection contre la torsion. Raccord vissé de boîtier prémonté sur un corps isolant avec montage consécutif dans la plaque frontale.



Découpe de boîtier avec protection contre la torsion

# SACC-BP-F-M12/M15-7-THR - Presse-étoupe de boîtier



1414003

<https://www.phoenixcontact.com/fr/produits/1414003>

## Classifications

### ECLASS

ECLASS-11.0	27440224
ECLASS-12.0	27440224
ECLASS-13.0	27440224

### ETIM

ETIM 9.0	EC003556
----------	----------

### UNSPSC

UNSPSC 21.0	31171600
-------------	----------

# SACC-BP-F-M12/M15-7-THR - Presse-étoupe de boîtier



1414003

<https://www.phoenixcontact.com/fr/produits/1414003>

## Conformité environnementale

REACH SVHC	Lead 7439-92-1
China RoHS	Période d'utilisation conforme (EFUP) : 50 ans
	Vous trouverez des informations sur les substances dangereuses dans la déclaration du fabricant dans l'onglet « Téléchargements »

# SACC-BP-F-M12/M15-7-THR - Presse-étoupe de boîtier



1414003

<https://www.phoenixcontact.com/fr/produits/1414003>

## Accessoires

### SACC-M15-NUT - Ecrou plat

1075209

<https://www.phoenixcontact.com/fr/produits/1075209>

Ecrou plat, Montage vissé, M15 x 1, Produit de remplacement selon RoHS II sans exception 6c (Pb < 0,1 %) référence : 1238276



---

Phoenix Contact 2023 © - Tous droits réservés  
<https://www.phoenixcontact.com>

PHOENIX CONTACT SAS  
52 Boulevard de Beaubourg Emerainville  
77436 Marne La Vallée Cedex 2 France  
+33 (0) 1 60 17 98 98  
[documentation@phoenixcontact.fr](mailto:documentation@phoenixcontact.fr)