

1550 - Clessidra 4 LED éclairage direct-indirect

Code: 420592-00

INFORMATIONS GÉNÉRALES



Article	1550 - Clessidra 4 LED éclairage direct-indirect
Code	420592-00

DIMENSIONS ET POIDS

Longueur (mm)	243 mm
Largeur (mm)	180 mm
Hauteur (mm)	224 mm
Poids (Kg)	2.7 kg

CARACTÉRISTIQUES ÉLECTRIQUES ET CONTRÔLES

Tension (V)	230 V
Fréquence (Hz)	50 Hz
Alimentation	CLD
Facteur de puissance	≥0.9
Classe d'isolation	Classe I
Contrôle et réglage	Aucun



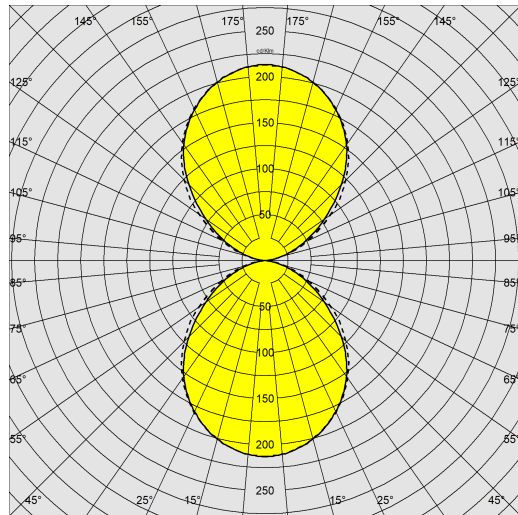
Applique d'extérieur en forme de sablier (d'où son nom italien, clessidra) qui se caractérise par ses finitions et par son excellente efficacité lumineuse. Ce projecteur à l'esthétique singulière se pose sur le mur, et il utilise la technologie LED à éclairage direct/indirect pour illuminer les façades et les murs. En raison de ses finitions optimales, il peut aussi être installé en intérieur.



1550 - Clessidra 4 LED éclairage direct-indirect

Code: 420592-00

DONNÉES PHOTOMÉTRIQUES



Source lumineuse	LED
CRI	90
Flux lumineux (sortant) (lm)	922 lm
Puissance absorbée (totale) (W)	30 W
CCT	4000 K
Efficacité lumineuse (lm/W)	31 lm/W
Maintien du flux lumineux LED	50000 hr, L 70, B 50

CARACTÉRISTIQUES MÉCANIQUES

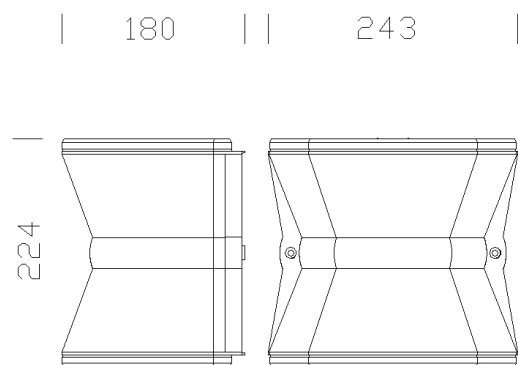
Résistance aux chocs mécaniques (IK)	IK07
IP	65



1550 - Clessidra 4 LED éclairage direct-indirect

Code: 420592-00

MATÉRIAUX ET COULEURS



Corps	aluminium moulé sous pression.
Diffuseur	verre trempé résistant aux chocs thermiques et mécaniques (NF EN 12150-1/2001).
Peinture	phase de prétraitement superficiel du métal, couche de peinture cataphorèse résistante à la corrosion et au brouillard salin, couche finale de peinture liquide acrylique bi-composante stabilisée aux rayons UV.
Couleur	Graphite
Matériel	-pendant l'installation, le cadre reste accroché par un dispositif à charnière qui en prévient la chute accidentelle. -avec plaque de fixation murale. -joint d'étanchéité en matériau écologique.

NORMES ET CONFORMITÉ

Classe de sécurité photobiologique	RG0
Marquages et essais	CE
Normes de référence	NF EN 60598-1. Degré de protection selon la norme NF EN 60529.

TÉLÉCHARGEMENT

MONTAGES

[InstructionsMontage clessidra 04-23.pdf](#)

DESSINS

[BIM 1550 Clessidra 4 LED direct indirect light - 20200611.zip](#)

[DessinTechnique 1550i.dxf](#)

[DessinTechnique3D disano 1550 clessidra.3ds](#)

GARANTIE

Garantie après-vente 2 yr

