

1070372

<https://www.phoenixcontact.com/fr/produits/1070372>

Veillez tenir compte du fait que les données affichées dans ce document PDF proviennent de notre catalogue en ligne. Vous trouverez les données complètes dans la documentation utilisateur. Nos conditions générales d'utilisation des téléchargements sont applicables.



Boîtier complet pour circuit imprimé, positionnement flexible, inclut des demi-coques de boîtier, des parois fermées, support autocollant pour la fixation du circuit imprimé, des vis pour boîtier et fixation du circuit imprimé ; boîtier de couleur noir avec inserts de montants d'angle bleu turquoise

Avantages

- Grande souplesse d'utilisation grâce à une structure de boîtier modulaire
- Fixation des circuits imprimés flexible qui s'adapte presque à tout type de forme
- Possibilités d'individualisation pratiques
- Frais de logistique réduits du fait de la compatibilité de tous les composants

Données commerciales

Référence	1070372
Conditionnement	10 Unité(s)
Commande minimum	100 Unité(s)
Remarque	Fabrication à la commande (pas de reprise)
Clé de vente	ACFCAA
Product key	ACFCAA
GTIN	4055626750026
Poids par pièce (emballage compris)	447 g
Poids par pièce (hors emballage)	447 g
Numéro du tarif douanier	84879090
Pays d'origine	DE

Caractéristiques techniques

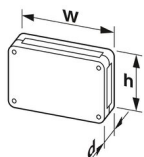
Remarques

Généralités	Vous pouvez ouvrir le boîtier 10 fois au maximum.
Généralités	Fixer le support autocollant : faites attention à ce que la surface du boîtier soit propre, sèche et exempte de graisse. Plage de température +18 °C ... +30 °C/force de pression 60 N/durée de pression 3 s

Propriétés du produit

Type de produit	Boîtier complet
Gamme de produits	UCS 237-195-F
Version	Design plat (GD)
Type de boîtier	Boîtiers universels
Ouverture de ventilation disponible	non
Série de boîtiers	UCS

Dimensions

Dessin coté	
Largeur	237 mm
Hauteur	195 mm
Profondeur	47 mm
Dimensions	212 mm x 170,2 mm (Dimensions maximales des circuits imprimés)

Conception de circuits imprimés

Épaisseur du C.I.	0,8 mm ... 3 mm
-------------------	-----------------

Indications sur les matériaux

Coloris	noir (9005)
Classe d'inflammabilité selon UL 94	V0
IRC selon CEI 60112	225
Matériau isolant	PC
Qualité de surface	non traité
Matériau du boîtier	PC

Conditions environnementales et de durée de vie

Puissance dissipée boîtier individuel pour 20 °C

Température ambiante	20 °C
Facteur de réduction	1

1070372

<https://www.phoenixcontact.com/fr/produits/1070372>

Emplacement pour le montage	vertical
Puissance dissipée	31 W

Puissance dissipée boîtier individuel pour 30 °C

Température ambiante	30 °C
Facteur de réduction	0,8
Emplacement pour le montage	vertical
Puissance dissipée	25,5 W

Puissance dissipée boîtier individuel pour 40 °C

Température ambiante	40 °C
Facteur de réduction	0,65
Emplacement pour le montage	vertical
Puissance dissipée	20,3 W

Puissance dissipée boîtier individuel pour 50 °C

Température ambiante	50 °C
Facteur de réduction	0,5
Emplacement pour le montage	vertical
Puissance dissipée	15,5 W

Puissance dissipée boîtier individuel pour 60 °C

Température ambiante	60 °C
Facteur de réduction	0,32
Emplacement pour le montage	vertical
Puissance dissipée	10 W

Essai de résistance aux vibrations

Spécification de contrôle	DIN EN 60068-2-6 (VDE 0468-2-6):2008-10
Fréquence	10 - 150 - 10 Hz
Vitesse de balayage	1 octave/min
Amplitude	0,15 mm (10 Hz ... 58,1 Hz)
Accélération	2g (58,1 Hz ... 150 Hz)
Durée de contrôle par axe	2,5 h
Sens du contrôle	Axes X, Y et Z

Essai au fil incandescent

Spécification de contrôle	DIN EN 60695-2-11 (VDE 0471-2-11):2014-11
Température	850 °C
Temps d'action	30 s

Résistance à la chaleur/essai à la bille

Spécification de contrôle	DIN EN 60695-10-2 (VDE 0471-10-2):2016-01
Température	125 °C
Durée du contrôle	1 h
Force	20 N

Résistance mécanique/tambour à rouleaux

Spécification de contrôle	DIN EN 60068-2-31 (VDE 0468-2-31):2009-04
Hauteur de chute	50 cm
Fréquence	50

Chocs

Spécification de contrôle	DIN EN 60068-2-27 (VDE 0468-2-27):2010-02
Forme de choc	Semi-sinusoidal
Accélération	15g
Durée des chocs	11 ms
Nombre de chocs dans chaque sens	3
Sens du contrôle	Axes X, Y et Z (pos. et nég.)

Contrôle des matériaux susceptibles de nuire à l'adhésion de la laque

Spécification de contrôle	VW PV 3.10.7:2005-02
Résultat	Essai réussi

Indice de protection (code IP)

Spécification de contrôle	DIN EN 60529 (VDE 0470-1):2014-09
Résultat degré de protection code IP	IP40

Conditions ambiantes

Code IP max. à atteindre	IP40
Température ambiante (fonctionnement)	-40 °C ... 105 °C (en fonction de la puissance dissipée)
Température ambiante (stockage/transport)	-40 °C ... 55 °C
Température ambiante (montage)	-5 °C ... 100 °C
Humidité rel. de l'air (stockage/transport)	80 %

Indications concernant le circuit imprimé

Nombre de supports de circuits imprimés	1
Type de fixation de circuits imprimés	Raccordement vissé
Surface totale de circuit imprimé	36040 mm ²
Épaisseur du C.I.	0,8 mm ... 3 mm
Formats pris en charge	EPIC, ETX, Nano-ITX, PC/104, Pico-ITX, Raspberry Pi
Remarque relative aux supports de circuits imprimés	Cet article est préparé pour un circuit imprimé. D'autres circuits imprimés peuvent être fixés à l'aide de supports autocollants (accessoires).

Montage

Type de montage	Montage vissé
Emplacement pour le montage	indifférent
Couple de serrage / vitesse	Raccordement vissé des deux parties du boîtier: 1,2 Nm-1,4 Nm / 500 rpm-1000 rpm Fixation du circuit imprimé: 0,4 Nm-0,5 Nm / 500 rpm-1000 rpm

Indications sur l'emballage

Type de conditionnement	Conditionnement en carton
-------------------------	---------------------------

1070372

<https://www.phoenixcontact.com/fr/produits/1070372>

Dessins

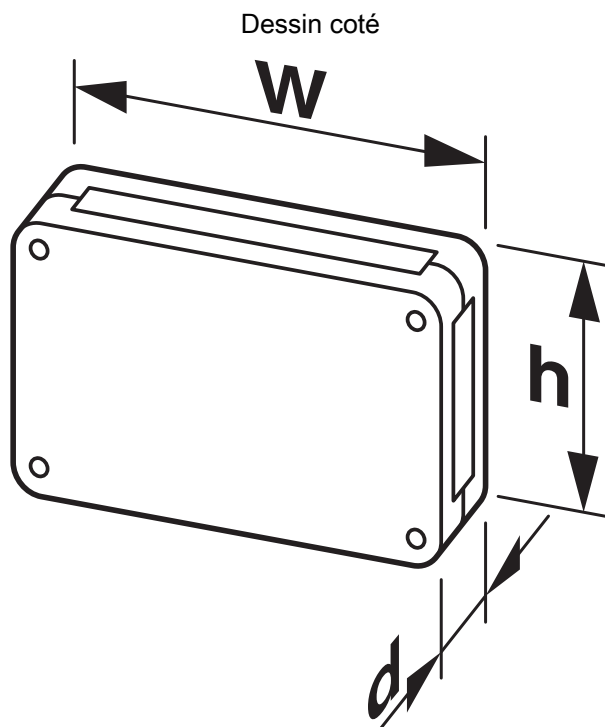


Illustration schématique : pour de plus amples informations, voir le schéma de la famille de produits dans le centre de téléchargement

1070372

<https://www.phoenixcontact.com/fr/produits/1070372>

Homologations

🔗 To download certificates, visit the product detail page: <https://www.phoenixcontact.com/fr/produits/1070372>



UL Recognized

Identifiant de l'homologation: FILE E 240868

1070372

<https://www.phoenixcontact.com/fr/produits/1070372>

Classifications

ECLASS

ECLASS-11.0	27182702
ECLASS-13.0	27190603

ETIM

ETIM 9.0	EC001031
----------	----------

UNSPSC

UNSPSC 21.0	31261500
-------------	----------

1070372

<https://www.phoenixcontact.com/fr/produits/1070372>

Accessoires

SF-TXH 10X80 - Tournevis

1200149

<https://www.phoenixcontact.com/fr/produits/1200149>



Tournevis, Torx[®] avec perçage, TX 10 x 80, manche à deux composants

SF-ASD 21 - Tournevis sans fil

1212532

<https://www.phoenixcontact.com/fr/produits/1212532>



Tournevis sans fil, batterie 1,5 Ah incluse, rotation à droite/à gauche, embrayage à 21 positions, jusqu'à 600 tr/min, mandrin à raccordement rapide hexagonal 6,3 mm, couple de serrage réglable de 0,3 Nm ... 4,4 Nm

1070372

<https://www.phoenixcontact.com/fr/produits/1070372>

TSD-M 1,2NM - Tournevis dynamométrique

1212224

<https://www.phoenixcontact.com/fr/produits/1212224>



Tournevis dynamométrique, précision selon EN ISO 6789, réglable de 0,3 à 1,2 Nm

SF-BIT-TX 10-50 - Vis

1212573

<https://www.phoenixcontact.com/fr/produits/1212573>



Embout de vissage, Torx[®], entraînement E 6,3-1/4", taille : TX 10 x 50 mm, dur, adapté aux supports selon DIN 3126-F 6,3 / ISO 1173

1070372

<https://www.phoenixcontact.com/fr/produits/1070372>

UCS WM-MP 237-195 7035 - Plaque d'adaptation

1225404

<https://www.phoenixcontact.com/fr/produits/1225404>



Adaptateur pour la fixation du boîtier UCS de taille 237-195 au mur, sur les supports avec la norme VESA et sur les prises encastrables pour cloisons creuses, le boîtier est encliqueté, matériau : polycarbonate, couleur : gris clair, similaire RAL 7035

UCS WM-B 7035 - Support mural

2203718

<https://www.phoenixcontact.com/fr/produits/2203718>



Adaptateur pour la fixation des boîtiers UCS au mur, matériau : polyamide, couleur : gris clair similaire à RAL 7035, est utilisé à la place de l'insert de montage d'angle UCS CC, utilisation uniquement avec le dôme autocollant UCS GD 9005

1070372

<https://www.phoenixcontact.com/fr/produits/1070372>

UCS WM-B 9005 - Support mural

2203719

<https://www.phoenixcontact.com/fr/produits/2203719>



Adaptateur pour la fixation des boîtiers UCS au mur, matériau : polyamide, couleur : noir similaire à RAL 9005, est utilisé à la place de l'insert de montage d'angle UCS CC, utilisation uniquement avec le dôme autocollant UCS GD 9005

UCS WM-B 5018 - Support mural

2203391

<https://www.phoenixcontact.com/fr/produits/2203391>



Adaptateur pour la fixation des boîtiers UCS au mur, matériau : polyamide, couleur : bleu turquoise, similaire à RAL 5018, est utilisé à la place de l'insert de montant d'angle UCS CC. Utilisation uniquement avec le dôme autocollant UCS GD 9005

1070372

<https://www.phoenixcontact.com/fr/produits/1070372>

UCS PED 7035 - Pied

2203392

<https://www.phoenixcontact.com/fr/produits/2203392>



Socle pour la mise en place du boîtier UCS, hauteur : 47 mm, matériau : polyamide, couleur : gris clair, similaire à RAL 7035, possibilité de fixation murale intégrée, encliqueté dans les trous de vis du boîtier

UCS PED 9005 - Pied

2203393

<https://www.phoenixcontact.com/fr/produits/2203393>



Socle pour la mise en place du boîtier UCS, hauteur : 47 mm, matériau : polyamide, couleur : noir, similaire à RAL 9005, possibilité de fixation murale intégrée, encliqueté dans les trous de vis du boîtier

UCS 237-195-F-GD 9005 VPE10 - Boîtiers universels



1070372

<https://www.phoenixcontact.com/fr/produits/1070372>

UCS PED 5018 - Pied

2203394

<https://www.phoenixcontact.com/fr/produits/2203394>



Socle pour la mise en place du boîtier UCS, hauteur : 47 mm, matériau : polyamide, couleur : bleu turquoise, similaire à RAL 5018, possibilité de fixation murale intégrée, encliqueté dans les trous de vis du boîtier

UCS CP 7035 - Butoirs de protection contre les chocs

2203346

<https://www.phoenixcontact.com/fr/produits/2203346>



Adaptateur pour la protection des coins du boîtier UCS, matériau : TPE-U, couleur : gris clair, similaire à RAL 7035, est maintenu dans les trous de vis du boîtier

1070372

<https://www.phoenixcontact.com/fr/produits/1070372>

UCS CP 9005 - Butoirs de protection contre les chocs

2203347

<https://www.phoenixcontact.com/fr/produits/2203347>

Adaptateur pour la protection des coins du boîtier UCS, matériau : TPE-U, couleur : noir, similaire à RAL 9005, est maintenu dans les trous de vis du boîtier



UCS CP 5018 - Butoirs de protection contre les chocs

2203348

<https://www.phoenixcontact.com/fr/produits/2203348>

Adaptateur pour la protection des coins du boîtier UCS, matériau : TPE-U, couleur : bleu turquoise, similaire à RAL 5018, est maintenu dans les trous de vis du boîtier



1070372

<https://www.phoenixcontact.com/fr/produits/1070372>

UCS CS 7035 - Adaptateur d'empilage

2203720

<https://www.phoenixcontact.com/fr/produits/2203720>



Adaptateur pour empiler plusieurs boîtiers UCS d'une même taille ; matériau : TPE-U, couleur : gris clair, similaire à RAL 7035, est maintenu dans les trous de vis du boîtier

UCS CS 9005 - Adaptateur d'empilage

2203721

<https://www.phoenixcontact.com/fr/produits/2203721>



Adaptateur pour empiler plusieurs boîtiers UCS d'une même taille ; matériau : TPE-U, couleur : noir, similaire à RAL 9005, est maintenu dans les trous de vis du boîtier

UCS 237-195-F-GD 9005 VPE10 - Boîtiers universels



1070372

<https://www.phoenixcontact.com/fr/produits/1070372>

UCS CS 5018 - Adaptateur d'empilage

1029039

<https://www.phoenixcontact.com/fr/produits/1029039>



Adaptateur pour empiler plusieurs boîtiers UCS d'une même taille ; matériau : TPE-U, couleur : bleu turquoise, similaire à RAL 5018, est maintenu dans les trous de vis du boîtier

UCS GD 9005 - Kit de fixation

2203401

<https://www.phoenixcontact.com/fr/produits/2203401>



Emplacement pour vis à coller, pour fixer le circuit imprimé, matériau : polyamide, contenu : 4 pièces avec vis de 2,5 x 8

1070372

<https://www.phoenixcontact.com/fr/produits/1070372>

HS LC-H-D2/ R2XC1-2,54 - Fibre optique

2202316

<https://www.phoenixcontact.com/fr/produits/2202316>



Fibre optique multiple à protection contre les surexpositions, passif, rigide, utilisable pour les familles de boîtiers ME, ME MAX, ME-IO, ME PLC et EH (traitement du boîtier nécessaire)

HS LC-H-D2/ R2XC2-2,54 - Fibre optique

2202317

<https://www.phoenixcontact.com/fr/produits/2202317>



Fibre optique multiple à protection contre les surexpositions, passif, rigide, utilisable pour les familles de boîtiers ME, ME MAX, ME-IO, ME PLC et EH (traitement du boîtier nécessaire)

1070372

<https://www.phoenixcontact.com/fr/produits/1070372>

HS LC-H-D2/ R2XC5-2,54 - Fibre optique

2202318

<https://www.phoenixcontact.com/fr/produits/2202318>



Fibre optique multiple à protection contre les surexpositions, passif, rigide, utilisable pour les familles de boîtiers ME, ME MAX, ME-IO, ME PLC et EH (traitement du boîtier nécessaire)

HS LC-H-D2/ R2XC10-2,54 - Fibre optique

2202319

<https://www.phoenixcontact.com/fr/produits/2202319>



Fibre optique multiple à protection contre les surexpositions, passif, rigide, utilisable pour les familles de boîtiers ME, ME MAX, ME-IO, ME PLC et EH (traitement du boîtier nécessaire)

Phoenix Contact 2023 © - Tous droits réservés

<https://www.phoenixcontact.com>

PHOENIX CONTACT SAS

52 Boulevard de Beaubourg Emerainville

77436 Marne La Vallée Cedex 2 France

+33 (0) 1 60 17 98 98

documentation@phoenixcontact.fr