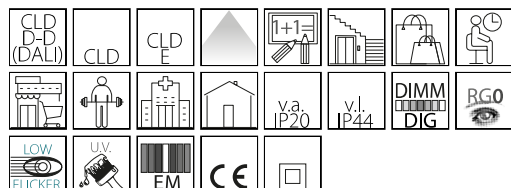


Jet 180 - IP44 - MATT

Code: 22065912-39

INFORMATIONS GÉNÉRALES



Article	Jet 180 - IP44 - MATT
Code	22065912-39

DIMENSIONS ET POIDS

Hauteur (mm)	86 mm
Diamètre (Ø) (mm)	180 mm
Poids (Kg)	1.04 kg

INSTALLATION

Trou d'encastrement min. (mm)	158 mm
Trou d'encastrement max. (mm)	178 mm

CARACTÉRISTIQUES ÉLECTRIQUES ET CONTRÔLES

Tension (V)	230 V
Fréquence (Hz)	50 Hz
Alimentation	CLD
Facteur de puissance	>0.9
Classe d'isolation	Classe II
Contrôle et réglage	Aucun



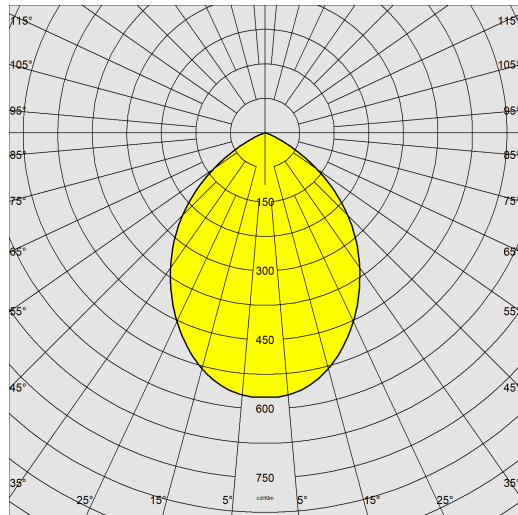
Jet 180 - IP44 - MATT



Jet 180 - IP44 - MATT

Code: 22065912-39

DONNÉES PHOTOMÉTRIQUES



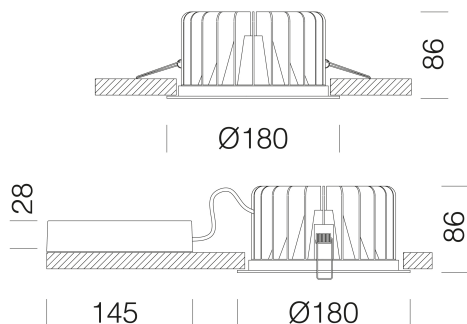
Source lumineuse	LED COB
CRI	>80
Flux lumineux (sortant) (lm)	3380 lm
Puissance absorbée (totale) (W)	32 W
CCT	3000 K
Efficacité lumineuse (lm/W)	106 lm/W
Low Flicker	luminaire avec flicker très limité : lumière uniforme pour une plus grande sécurité visuelle.
Maintien du flux lumineux LED	50000 hr, L 80, B 20

CARACTÉRISTIQUES MÉCANIQUES

Résistance aux chocs mécaniques (IK)	IK04
IP (vl)	44
IP (va)	20

Jet 180 - IP44 - MATT

Code: 22065912-39



TÉLÉCHARGEMENT

MONTAGES

[InstructionsMontage JET IP44 MATT rev5.pdf](#)

DESSINS

[BIM Jet 180 - IP44 - MATT - 20200716.zip](#)

[DessinTechnique JET 180 MATT.dxf](#)



MATÉRIAUX ET COULEURS

Corps	aluminium moulé sous pression avec ressorts pour encastrement.
Optique	aluminium satiné haute performance et anti-éblouissement.
Diffuseur	matière plastique opale anti-éblouissement.
Dissipateur	intégré.
Peinture	poudre à base de résine époxy-polyester résistante aux rayons UV.
Couleur	Blanc
Matériel	étriers en acier galvanisé avec logement pour ressorts de fixation au faux-plafond.

NORMES ET CONFORMITÉ

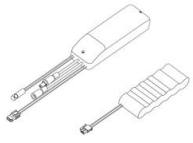
Classe de sécurité photobiologique	RG0
Marquages et essais	CE
Normes de référence	NF EN 60598-1. Degré de protection selon la norme NF EN 60529.

GARANTIE

Garantie après-vente	2 yr
----------------------	------

Jet 180 - IP44 - MATT

Code: 22065912-39



Kit SEC. Q