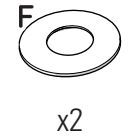
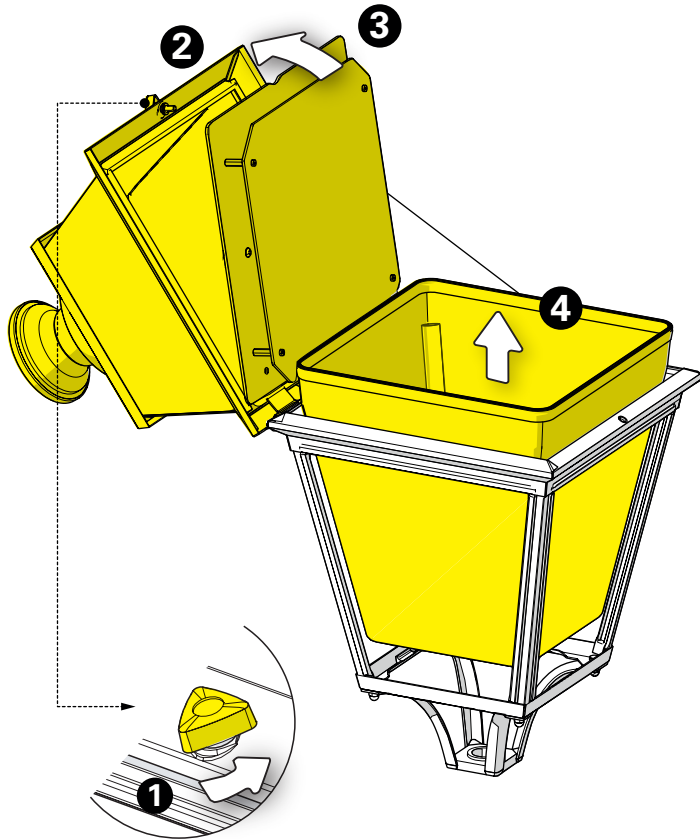




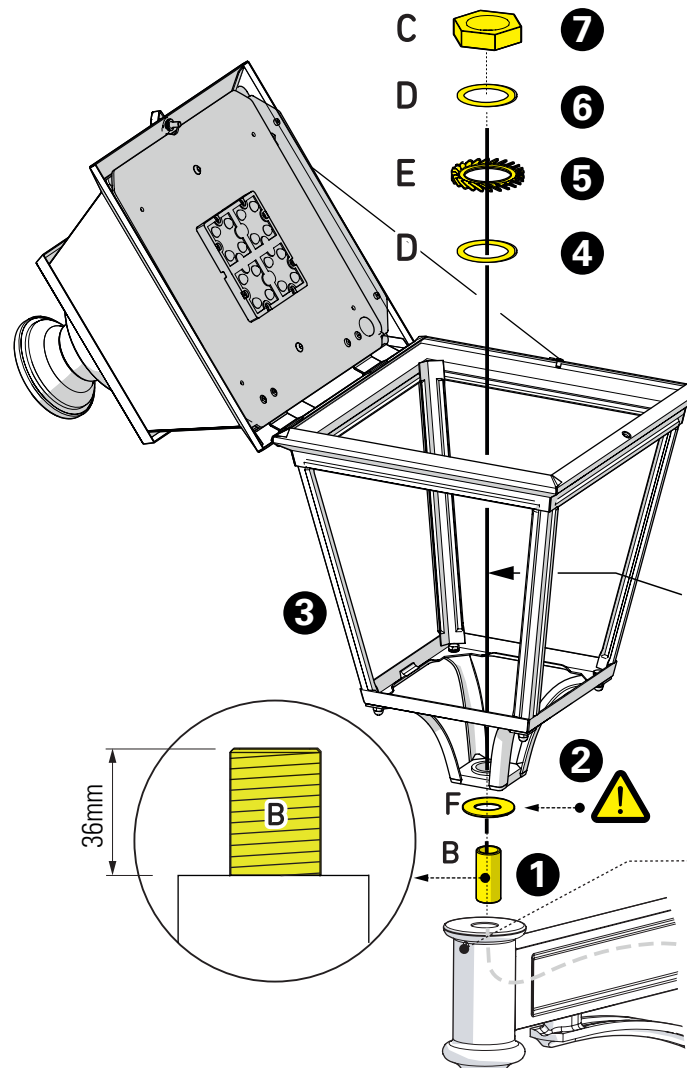
Class 1  
LED



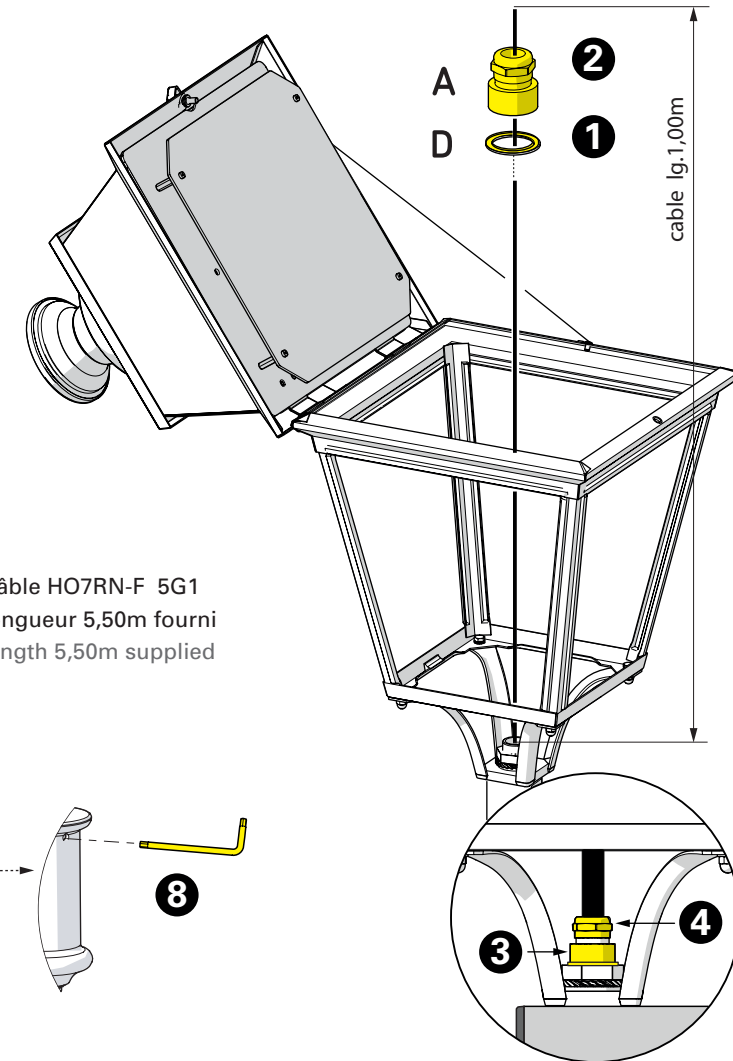
**1** Extraire la verrine  
Extract the glass



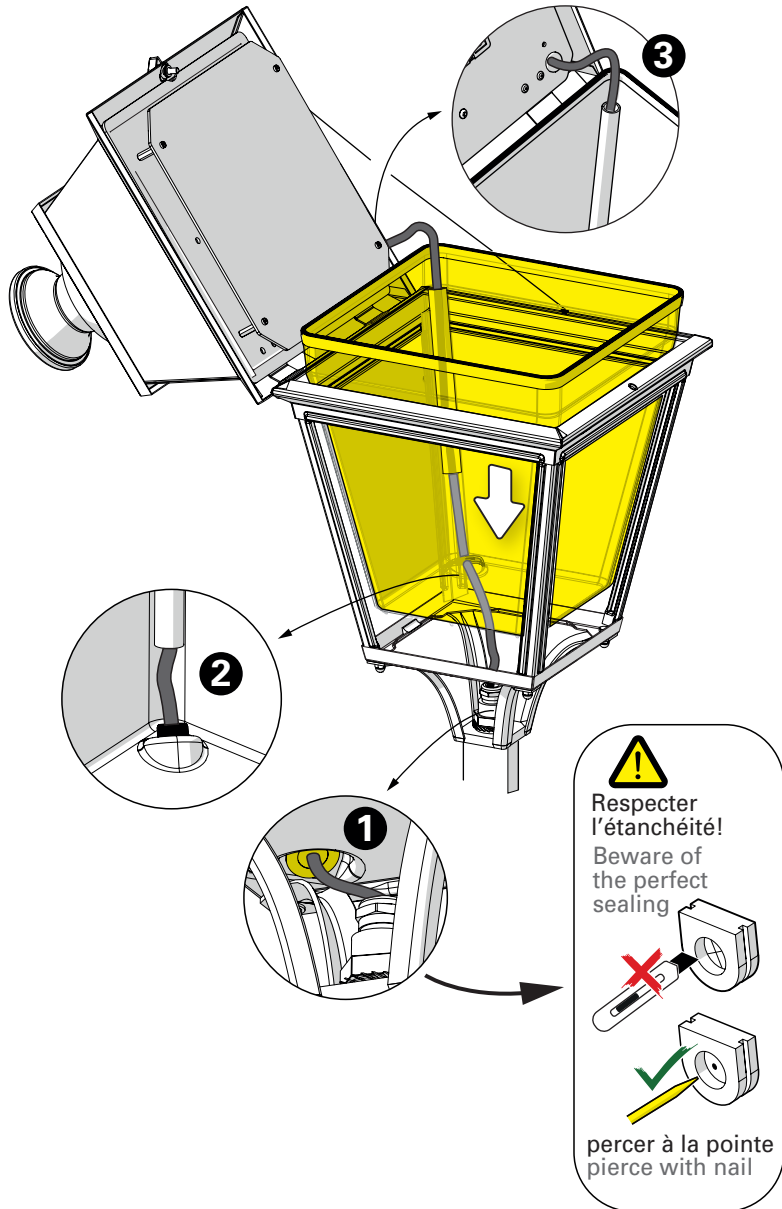
**2** Montage de la tête sur la potence  
Mount the luminaire head on the bracket



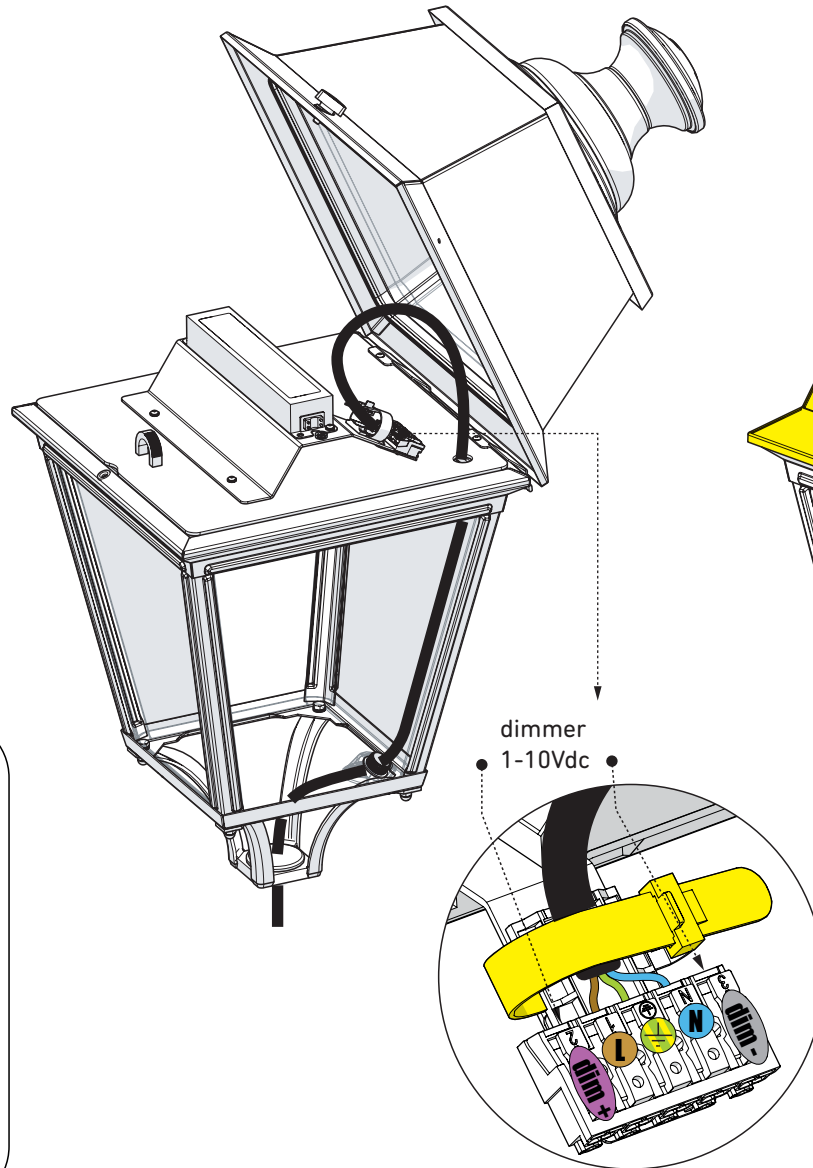
**3** Montage du câble & du presse-étoupe  
Mount the cable & cable-gland



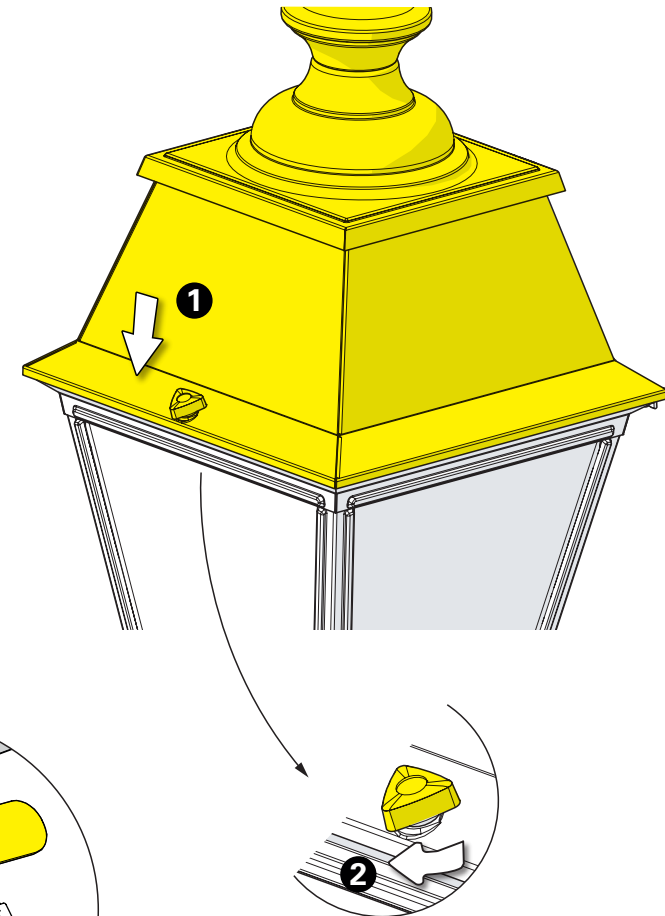
**4** Montage de la verrine & passage du câble  
Put in place the glass and insert cable into the conduit



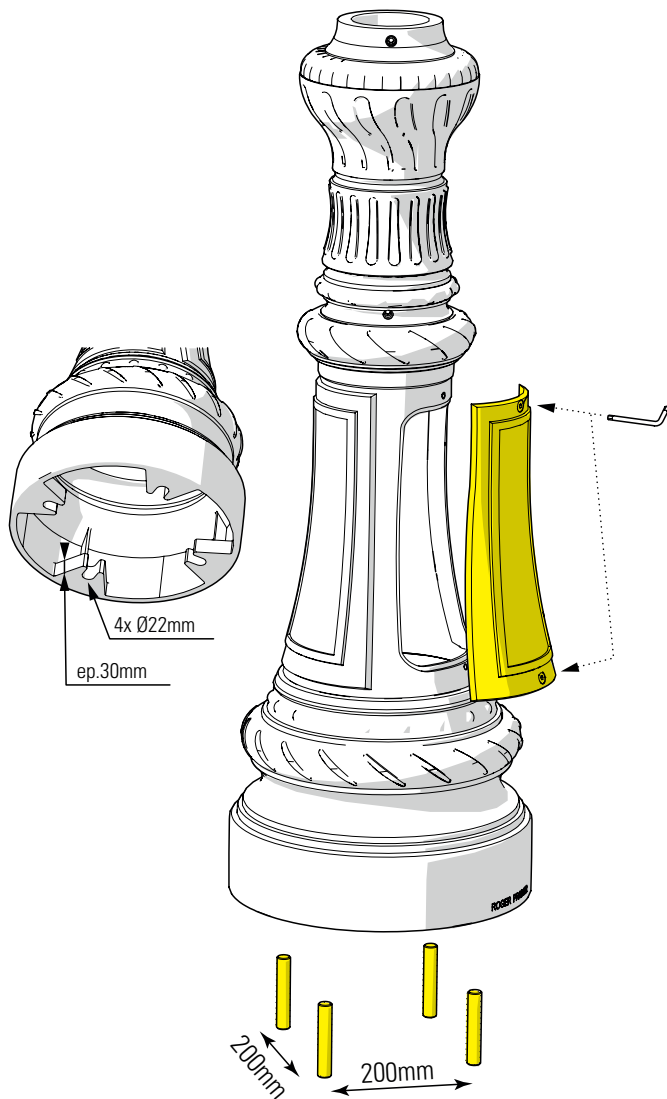
**5** Raccordement électrique  
Connect electrical wires



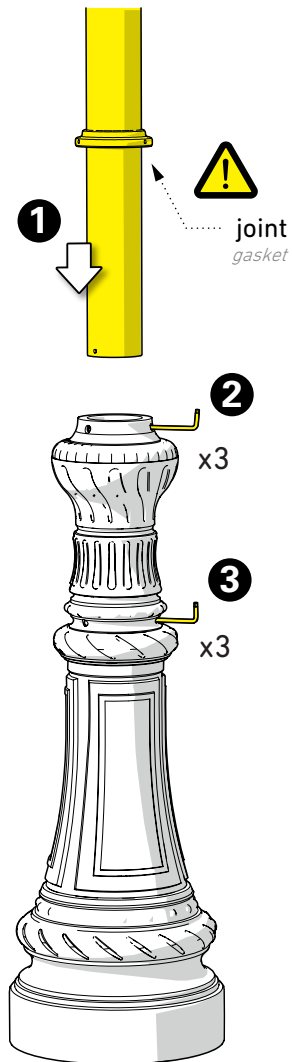
**6** Fermeture de la lanterne  
Close the luminaire head



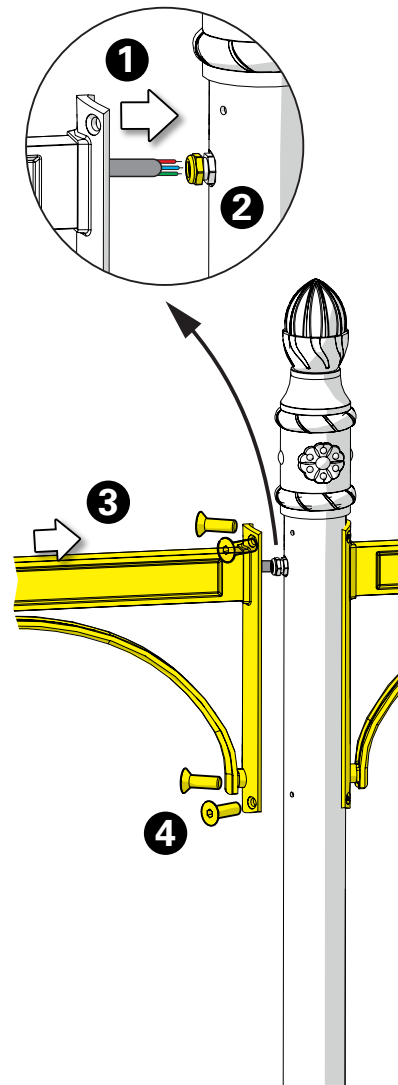
**7** Fixation de la base  
Base fitting



**8** Montage du mât  
Mast mounting



**9** Montage des bras  
Bracketts mounting



**10** Raccordement électrique  
Connect electrical wires

