

**Fiche produit**

Article n° 92.207.7063.0

assemblage de câbles GST18i4KSB- 15H 70TR01



Article n°	92.207.7063.0
EAN	4049088315169
Unité de commande	5 Piece(s)

certificats/approbations

**Données techniques**
**général**

Courant nominal	16 A
Tension nominale	250 V / 400 V
Tension nominale d'impulsion	4 kV
Degré de pollution	2
Détrompeur mécanique	Code 2
emboîtable	auto-bloquant (déverrouillable par outil)
Couleur de codage / contact support	rouge tomate
Marquage des pôles	2, N, PE, 1
Couleur du boîtier incluant la charge de traction	noir

**Model**

Section nominale du conducteur	1,5 mm <sup>2</sup>
Degré de protection (IP)	IP20
longueur de fil	9 mm
longueur de dénudage	35 mm
Préparation du conducteur de fin	Fils des câbles compressés avec des ultrasons
Type de câble	H05Z1Z1-F
couleur du câble	noir
Diamètre du câble max.	9,2 mm
Version de câble	Femelle - dénudé
Type de cordon	câble de connexion
Extrémité du câble Version 1	prise GST18i4
Extrémité du câble version 2	L'extrémité libre

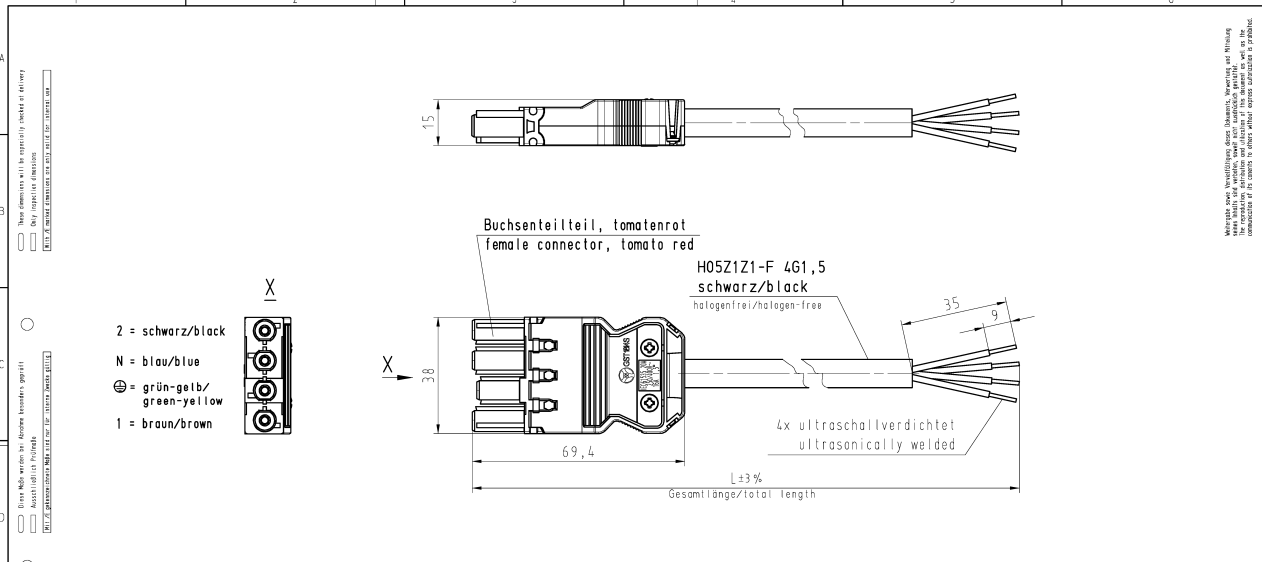
**matériel**

Finition de surface	Etamé
Sans halogène	Oui
température continue du câble	70 °C

Isolation des composants à température continue	100 °C
résistance au feu	2,921 kWh
KNX module de base FanCoil	Eca

**Dimensions**

longueur totale	7 m
-----------------	-----

**Dessin technique**


**2 = schwarz/black**  
**N = blau/blue**  
**⊕ = grün-gelb/green-yellow**  
**1 = braun/brown**

**Buchsentteil, tomatenrot**  
**female connector, tomato red**

**H05Z1Z1-F 4G1,5**  
**schwarz/black**  
 halogenfrei/halogen-free

**4x ultraschallverdichtet**  
**ultrasonically welded**

**Gesamtlänge/total length**

Teile-Nr. part-no.	L	Beispiel (Farbe: tomatenrot) example (colour: tomato red)	Typ type
92.207.XX63.0	XX in dm-Schritten	92.207.1063.0 = 10dm/L = 1000mm	GST1814KSB- 15H 10TR01
U2.207.XX63.0	XX in m-Schritten	U2.207.1263.0 = 12 m/L=12000mm	GST1814KSB- 15HX12TR01

Weitere Daten siehe KATALOG oder eCatalog.  
 Additional data see CATALOG or eCatalog. [www.wieland-electric.com](http://www.wieland-electric.com)  
[eshop.wieland-electric.com](http://eshop.wieland-electric.com)

Tolerierung Size ISO 14406/Tolerance system Size ISO 14406  
 (This ISO-standard describes the average principle. According to the envelope principle the deviations of form and position are limited by the size tolerances).  
 j/yes  Staffverholts- und Detailtoleranzliste nach DIN 9130/110 ist einzuhalten.  
 Conformity with Wieland document MW 5020/310 = First or prohibited /  
 principle the deviations of form and position are limited by the size tolerances).  
 declorable tolerances substitution) to be declared!

Freitoleranz nach General tolerance  AD - Zeichnung, keine manuellen Änderungen  
 SD - drawing, no manual modifications allowed

1. Verwendung: -  
 First Use: -

Blatt: 1 von 1  
 Sheet: 1 of 1

Zeichnung Nr./Drawing No. **92.207.0563.0 01K**

Made in mm/dimensions are in mm

Typ **PRE-ASSEMBLED CABLE KONFEKT-LEITUNG**

Buchse/female - freies Ende/free end HALOGEN-FREE  
 Schraubanschluss/screw connection 250V 1,5mm

**wieland** **GST1814**  
[www.wieland-electric.com](http://www.wieland-electric.com) KSB-15H  
 ...TR01

92\_207\_0563\_0\_01K\_2 CADW3027 D:\tech 2015-06-08T07:45:53 1.000 3 4 5 6 QJ-MEE-01/14 -