

PRÉSENTATION

- L'Harmonys Line permet de se connecter à un amplificateur de boucle à induction magnétique.
- Installation en intérieur, proche d'un équipement de boucle d'induction magnétique.
- 3 modes de fonctionnement :
 - Diffusion des sonneries/mélodies depuis l'espace de stockage interne du produit. Pilotage par l'horloge mère Sigma (via le réseau Ethernet) ou depuis une commande manuelle envoyée par le boîtier boutons IP (ex : alerte PPMS).
 - Diffusion d'appels du microphone Harmonys.
 - Diffusion de streaming audio par redirection du son de l'ordinateur vers le ou les carillon(s) Harmonys.
- Les paramètres du produit sont réglables depuis le serveur web embarqué.



NORMES

- Normes applicables : EN 60950 - EN 55032 - EN 55024 - EN 62311.

CARACTÉRISTIQUES TECHNIQUES

- **Test**..... 1 bouton.
- **Témoin alimentation secteur**.....
 - Led verte fixe = produit alimenté.
 - Led éteinte = produit non alimenté.
- **Témoin réseau**.....
 - Led verte en clignotement rapide = connexion au réseau en cours.
 - Led verte en clignotement lent = connecté au réseau.
 - Led rouge en clignotement lent = perte ou échec de connexion au réseau.
- **Sortie**..... Niveau ligne professionnel - Stéréo sur 2 prises RCA.
- **Niveau nominal (dBu)**..... +4 dBu (volume 8).
- **Niveau nominal (RMS)**..... 1,228 V_{RMS}.
- **Amplitude max**..... 1,736 V_{pk}.
- **Amplitude crête-à-crête**..... 3,472 V_{pp}.
- **Impédance @ 1 kHz**..... 600 Ω.
- **Supervision**..... SNMP v1 et v2c.

CARACTÉRISTIQUES MÉCANIQUES

- **Construction**..... Gris RAL 7035.
- **Température de fonctionnement**..... 0° à +50°C.
- **Indice de protection**..... IP30, IK08.
- **Poids**..... 0,6 kg.
- **Dimensions**..... Voir au dos.
- **Fixation**..... Murale.

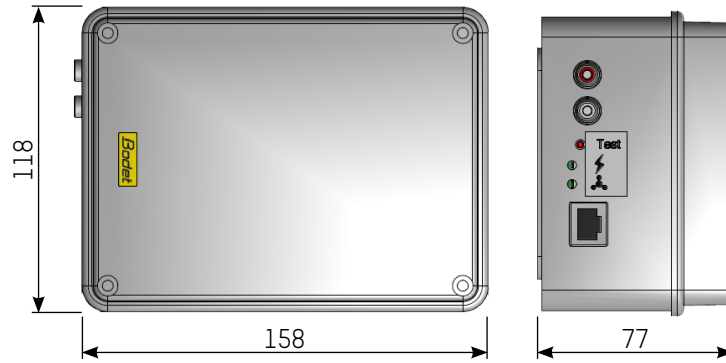
CARACTÉRISTIQUES ÉLECTRIQUES

- **Alimentation**..... PoE (Power over Ethernet).
- **Consommation max**..... 13 W.

RÉFÉRENCE

- **907 740**..... Harmonys Line (câbles non fournis).

DIMENSIONS GÉNÉRALES



Dimensions en mm

SYNOPTIQUE

SYSTEME DE DIFFUSION AUDIO BODET

