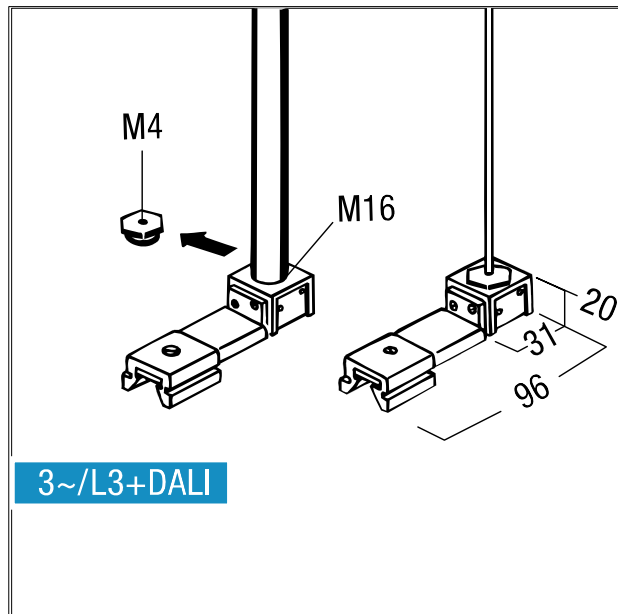


Module de montage pour alim. extrémité

Module de montage pour alim. extrémité Triphasé / L3+DALI, noir ; pour le montage en suspension de rails par tige de suspension, tige filetée ou par câble ; en profilé d'aluminium extrudé et/ ou aluminium moulé sous pression ; dimensions : 95x28x25 mm



ZS_ST5_F_BefestigAnfang1.jpg



ZS_ST5_M_PendelAnfangseinsp_L3.wmf