

CEM37



S2CEB
AUDIO VIDEO BROADCAST

Gamme Tourline

Embases mâles 37 contacts sans bague de verrouillage



Ed. 1 06/16 MC



DESCRIPTION

- Embase mâle 37 pts sans bague de verrouillage livrée avec 37 contacts mâles or – réf. **CEM37**
- Embase mâle 37 pts sans bague de verrouillage livrée avec 37 contacts mâles or + capot de protection – réf. **CEM37C**

CARACTERISTIQUES TECHNIQUES

- Cycle d'application mécanique : **2000**
- Indice IP : **IP67**

Nbre de Contacts	Tension Nominale		Rigidité Diélectrique	Tension de claquage
	700Vac	500 Vdc		
37	700Vac	500 Vdc	2000 Vac	2800 Vac

CEM37



S2CEB AUDIO VIDEO BROADCAST

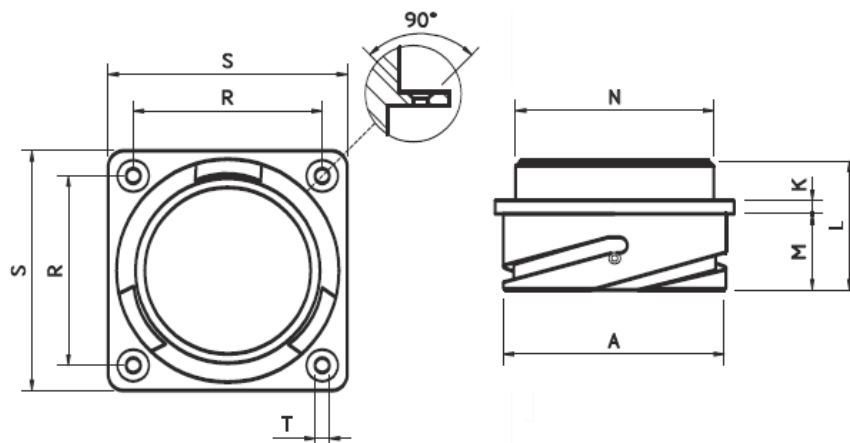
Gamme Tourline

Embases mâles 37 contacts sans bague de verrouillage



Ed. 1 06/16 MC

Dimensions



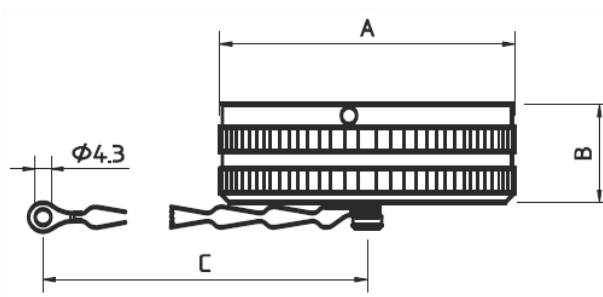
Nbre de contacts	Ø A max.	Ø N max.	K ± 0.2	L± 0.3	R ± 0.1	S ± 0.3	T H13
37	46.7	41.40	4	35.70	39.7	50.8	3.7

Contacts



Genre	Section mm ²	AWG
Mâle	0.15 - 0.60	26 - 20

Capot



Ø A max.	B max.	C mini.
54 mm	23 mm	200 mm



Ce document est confidentiel, et est la propriété de CAE Groupe. CAE Groupe possède un copyright, et le document ne doit pas être copié ou changé sous aucune forme, complètement ou en partie sans permission écrite de CAE Groupe. Les caractéristiques portées sur cette fiche ne sont pas contractuelles, et sont susceptibles d'être modifiées sans préavis.



CEM37



S2CEB 
AUDIO VIDEO BROADCAST



Gamme Tourline

Embases mâles 37 contacts sans bague de verrouillage



Ed. 1 06/16 MC

Références

 REF.	Désignation	
CEM37	Embase mâle 37 points	A l'unité
CEM37C	Embase mâle 37 points avec capot	A l'unité



Ce document est confidentiel, et est la propriété de CAE Groupe. CAE Groupe possède un copyright, et le document ne doit pas être copié ou changé sous aucune forme, complètement ou en partie sans permission écrite de CAE Groupe. Les caractéristiques portées sur cette fiche ne sont pas contractuelles, et sont susceptibles d'être modifiées sans préavis.

