

VS-M12FSBP-IP20-94B-LI/0,3 - Connecteur d'appareil face arrière



1403267

<https://www.phoenixcontact.com/fr/produits/1403267>

Veillez tenir compte du fait que les données affichées dans ce document PDF proviennent de notre catalogue en ligne. Vous trouverez les données complètes dans la documentation utilisateur. Nos conditions générales d'utilisation des téléchargements sont applicables.



Câble Ethernet préconfectionné, blindé, 4 paires, AWG 26 flexible (7 fils), RAL 5021 (bleu d'eau), connecteur femelle encastrable M12, montage vissé/sur face arrière avec filetage M16 sur connecteur mâle RJ45/IP20, Line, longueur : 0,3 m

Données commerciales

Référence	1403267
Conditionnement	1 Unité(s)
Commande minimum	50 Unité(s)
Clé de vente	ABQDGI
Product key	ABQDGI
GTIN	4046356646215
Poids par pièce (emballage compris)	50 g
Poids par pièce (hors emballage)	48,1 g
Numéro du tarif douanier	85444210
Pays d'origine	PL

VS-M12FSBP-IP20-94B-LI/0,3 - Connecteur d'appareil face arrière



1403267

<https://www.phoenixcontact.com/fr/produits/1403267>

Caractéristiques techniques

Propriétés du produit

Type de produit	Connecteurs circulaires (côté appareil)
Nombre de pôles	8
Blindé	oui

Indications sur les matériaux

Gaine extérieure, matériau	PUR
Matériau conducteur	Cordon Cu nu

Propriétés électriques

Propriétés de transmission (catégorie)	Class D
Impédance d'onde	100 Ω

Câble/conducteur

Type	Ethernet
Structure de câble	4x2xAWG26/7; S/FTP
Diamètre extérieur du câble	6,40 mm
Gaine extérieure, matériau	PUR
Gaine extérieure, coloris	bleu lagon RAL 5021
Diamètre de fil avec isolant	1 mm
Fil, coloris	blanc-bleu, blanc-orange, blanc-vert, blanc-marron
Section du câble	0,14 mm ²
Matériau conducteur	Cordon Cu nu
Structure du conducteur ligne de signal	7x 0,16 mm
AWG ligne de signaux	26
Impédance d'onde	100 Ω \pm 15 % (pour 1 ... 100 MHz)
Plus petit rayon de flexion, pose fixe	min. 32 mm (câble, pose fixe)
Plus petit rayon de flexion, pose souple	min. 32 mm (Câble, pose souple)
Température ambiante (fonctionnement)	-25 °C ... 80 °C (Câble, pose souple)

Conditions environnementales et de durée de vie

Conditions ambiantes

Température ambiante (fonctionnement)	connecteur mâle / femelle
	-40 °C ... 80 °C (sans actionnement mécanique)
	-25 °C ... 80 °C (Câble, pose souple)

VS-M12FSBP-IP20-94B-LI/0,3 - Connecteur d'appareil face arrière

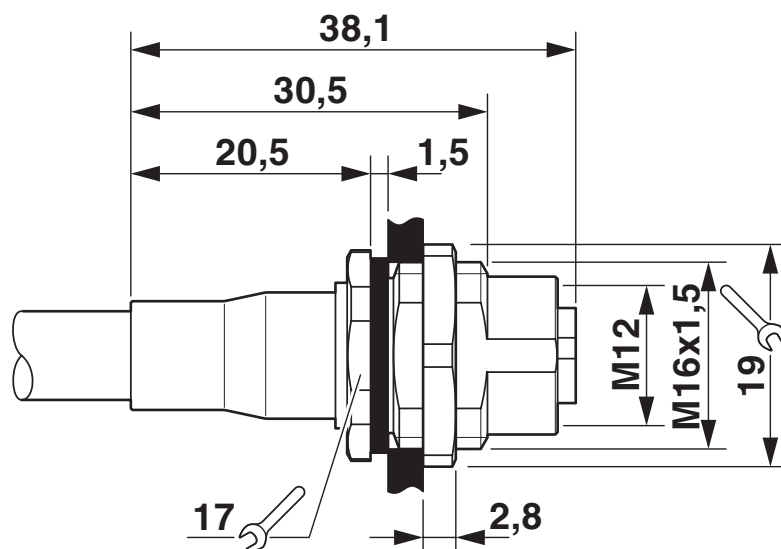


1403267

<https://www.phoenixcontact.com/fr/produits/1403267>

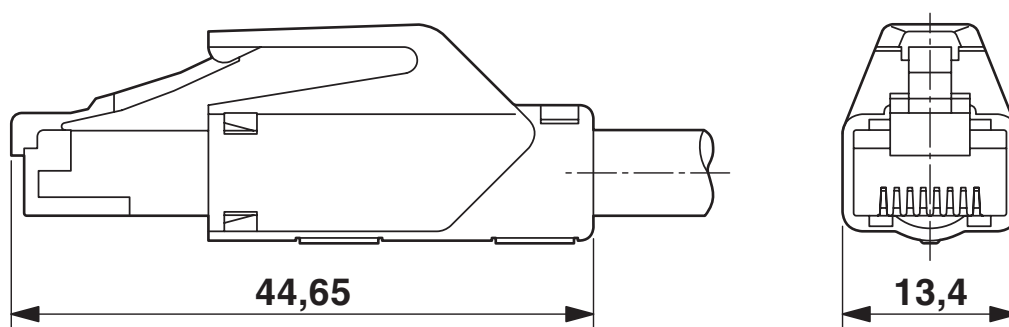
Dessins

Dessin coté



Dessin coté

Dessin coté



Dessin coté

VS-M12FSBP-IP20-94B-LI/0,3 - Connecteur d'appareil face arrière



1403267

<https://www.phoenixcontact.com/fr/produits/1403267>

Homologations

📄 To download certificates, visit the product detail page: <https://www.phoenixcontact.com/fr/produits/1403267>



EAC

Identifiant de l'homologation: 19060508

VS-M12FSBP-IP20-94B-LI/0,3 - Connecteur d'appareil face arrière



1403267

<https://www.phoenixcontact.com/fr/produits/1403267>

Classifications

ECLASS

ECLASS-11.0	27440102
ECLASS-12.0	27440116
ECLASS-13.0	27440116

ETIM

ETIM 8.0	EC002635
----------	----------

UNSPSC

UNSPSC 21.0	39121400
-------------	----------

VS-M12FSBP-IP20-94B-LI/0,3 - Connecteur d'appareil face arrière



1403267

<https://www.phoenixcontact.com/fr/produits/1403267>

Conformité environnementale

REACH SVHC	Lead 7439-92-1
China RoHS	Période d'utilisation conforme (EFUP) : 50 ans
	Vous trouverez des informations sur les substances dangereuses dans la déclaration du fabricant dans l'onglet « Téléchargements »

Phoenix Contact 2024 © - Tous droits réservés
<https://www.phoenixcontact.com>

PHOENIX CONTACT SAS
52 Boulevard de Beaubourg Emerainville
77436 Marne La Vallée Cedex 2 France
+33 (0) 1 60 17 98 98
documentation@phoenixcontact.fr