

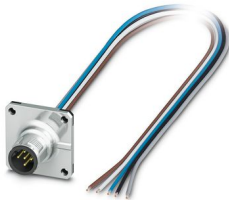
SACC-SQ-M12MSB-5CON-25F/0,5 - Embases paroi avant



1440999

<https://www.phoenixcontact.com/fr/produits/1440999>

Veillez tenir compte du fait que les données affichées dans ce document PDF proviennent de notre catalogue en ligne. Vous trouverez les données complètes dans la documentation utilisateur. Nos conditions générales d'utilisation des téléchargements sont applicables.



Embases paroi avant, 5-pôles, Connecteur mâle, droit, M12, détrompage: B, sur extrémité libre, Montage sur face avant, Bride carrée, Cordons individuels, longueur de câble: 0,5 m, 0,34 mm², Cordon TPE, Produit de remplacement selon RoHS II sans exception 6c (Pb < 0,1 %) référence : 1239718

Avantages

- Prééquipés avec torons pour une utilisation immédiate
- Confections et longueurs de torons spécifiques au client disponibles
- Coulé du côté des torons pour une étanchéité optimale
- Tous les détrompages et les schémas des pôles actuels pour la transmission de signaux, de données et de puissance avec un design uniforme
- Pour une haute sécurité de transmission : raccordement de blindage sur le boîtier avec écrou CEM en option
- Verrouillage rapide SPEEDCONNEX pour une réduction des temps de câblage

Données commerciales

Référence	1440999
Conditionnement	1 Unité(s)
Commande minimum	1 Unité(s)
Clé de vente	ABQCED
Product key	ABQCED
Page catalogue	Page 43 (C-2-2019)
GTIN	4046356533850
Poids par pièce (emballage compris)	35,633 g
Poids par pièce (hors emballage)	26,3 g
Numéro du tarif douanier	85444290
Pays d'origine	DE

1440999

<https://www.phoenixcontact.com/fr/produits/1440999>

Caractéristiques techniques

Remarques

Généralités	3) Les valeurs électriques et mécaniques indiquées supposent une paire de connecteurs correctement verrouillée et montée. Si le connecteur est déverrouillé, les conditions d'environnement exposées et qu'il existe un danger de pollution, le connecteur doit être doté d'un cache de protection \geq IP54. Il convient par ailleurs de prendre en considération les influences dues aux conducteurs, aux câbles ou au montage sur C.I.
Généralités	Mode de raccordement des contacts connexion par sertissage

Consigne de sécurité

Consigne de sécurité	<p>AVERTISSEMENT : les connecteurs ne doivent pas être déconnectés ou connectés sous charge. Un non-respect et une utilisation non conforme peuvent conduire à des dommages matériels et/ou corporels.</p> <ul style="list-style-type: none">• AVERTISSEMENT : ne mettre en service que des produits en parfait état de fonctionnement. Vérifier régulièrement que les produits ne présentent aucun dommage. Mettre immédiatement les produits défectueux hors service. Remplacer les produits endommagés. Toute réparation est impossible.• AVERTISSEMENT : l'installation et l'utilisation du produit sont strictement réservées à des électriciens professionnels qualifiés en tenant compte des consignes de sécurité suivantes. Le personnel qualifié doit être familiarisé avec les principes de base de l'électrotechnique. Il doit être en mesure de reconnaître et d'éviter les dangers. Le symbole correspondant sur l'emballage indique qu'un personnel qualifié en électrotechnique est requis pour l'installation et l'exploitation.• Les produits sont destinés à une utilisation dans les domaines de la construction d'appareils électriques, d'installations et d'automates.• Lors de l'utilisation des connecteurs à l'extérieur, ces derniers doivent être tout particulièrement protégés des influences environnementales.• Il est interdit de manipuler ou d'ouvrir les produits confectionnés de manière inadéquate.• Utiliser uniquement des contre-fiches avec les spécifications des normes indiquées dans les caractéristiques techniques (p. ex. celles indiquées dans les accessoires du produit sur le web à l'adresse phoenixcontact.com/products).• En cas d'utilisation directe du produit en relation avec des marques étrangères, la responsabilité incombe à l'utilisateur.• Pour des tensions de service $>$ 50 VAC, les boîtiers de connecteurs conducteurs doivent être mis à la terre• Lors de la pose du conducteur, veiller à ce que la charge de traction exercée sur les connecteurs ne soit pas supérieure aux limites normatives fixées.
----------------------	---

SACC-SQ-M12MSB-5CON-25F/0,5 - Embases paroi avant



1440999

<https://www.phoenixcontact.com/fr/produits/1440999>

	<ul style="list-style-type: none">• Tenir compte des caractéristiques techniques correspondantes. Les indications peuvent être trouvées aux emplacements suivants :<ul style="list-style-type: none">o Sur le produito Sur l'étiquette d'emballageo Dans la documentation fournieo Sur le web à l'adresse phoenixcontact.com/products dans le produit
	<ul style="list-style-type: none">• Utiliser uniquement les outils recommandés par Phoenix Contact
	<ul style="list-style-type: none">• Protéger les connecteurs non enfichés avec un cache de protection. Les accessoires adéquats sont disponibles dans le domaine des accessoires de l'article sur le web à l'adresse phoenixcontact.com/produits dans le produit
	<ul style="list-style-type: none">• Veiller à ce que la terre fonctionnelle ou de protection soit raccordée correctement.
	<ul style="list-style-type: none">• Pour la combinaison de plusieurs circuits électriques dans un câble et/ou un connecteur, les normes suivantes s'appliquent : VDE 0100/1.97 § 411.1.3.2 et DIN EN 60 204/11.98 § 14.1.3
	<ul style="list-style-type: none">• En mode de fonctionnement normal, le connecteur se réchauffe. En fonction des conditions ambiantes, la surface du connecteur peut continuer à se réchauffer. Dans ce cas, il incombe à l'utilisateur d'apposer les panneaux d'avertissement (ex. DIN EN ISO 13732-1:2008-12).

Montage

Type de montage	Montage sur face avant Bride carrée
Type de raccordement	Cordons individuels

Propriétés du produit

Type de produit	Connecteurs circulaires (côté appareil)
Nombre de pôles	5
Application	Signal
Blindé	non
Détrompage	B
Type de filetage	M12

Propriétés d'isolation

Catégorie de surtension	II
Degré de pollution	3

Indications sur les matériaux

Classe d'inflammabilité selon UL 94	V0
Matériau du joint	FKM
Matériau de surface de prise	Zinc coulé sous pression, nickelé
Matériau de contact	CuZn
Matériau de surface du contact	Ni/Au
Matériau de porte-contacts	PA 6.6
Matériau du raccordement vissé	Zinc moulé sous pression, nickelé
Matériau conducteur	Cordon Cu étamé

SACC-SQ-M12MSB-5CON-25F/0,5 - Embases paroi avant



1440999

<https://www.phoenixcontact.com/fr/produits/1440999>

Propriétés électriques

Tension de tenue aux chocs assignée	1,5 kV
Résistance de contact	$\leq 3 \text{ m}\Omega$
Résistance d'isolement	$\geq 100 \text{ M}\Omega$
Tension nominale U_N	60 V
Intensité nominale I_N	4 A
Résistance max. du conducteur	57,6 m Ω /m

Caractéristiques de raccordement

Raccordement du conducteur

Type de raccordement	Cordons individuels
Type de contact	Mâle
Section du conducteur	0,34 mm ²
Couple de serrage	3 Nm 4 Nm

Propriétés mécaniques

Caractéristiques mécaniques

Cycles d'enfichage	> 100
--------------------	-------

Connecteur

Raccordement 1

Type tête	Connecteur mâle
Sortie de câble tête	droit
Type de filetage tête	M12
Détrompage	B

Raccordement 2

Type tête	extrémité libre
-----------	-----------------

Câble/conducteur

Longueur du câble	0,5 m
Type	Cordon TPE
Diamètre de fil avec isolant	1,2 mm \pm 0,07 mm
Fil, coloris	marron, blanc, bleu, noir, gris
Section du câble	0,34 mm ²
Matériau conducteur	Cordon Cu étamé
Structure du conducteur ligne de signal	7x 0,25 mm
AWG ligne de signaux	22
Matériel Isolant du fil	TPE
Epaisseur isolement	0,21 mm (Isolant de fil)
Tension nominale câble	300 V
Tension d'essai câble	2000 V AC

SACC-SQ-M12MSB-5CON-25F/0,5 - Embases paroi avant



1440999

<https://www.phoenixcontact.com/fr/produits/1440999>

Résistance de la ligne	≤ 57,6 mΩ/m
Résistance d'isolation de la ligne	≥ 20 MΩ*km
Température ambiante (fonctionnement)	-40 °C ... 85 °C (câble, pose fixe)
	-25 °C ... 85 °C (Câble, pose souple)

Conditions environnementales et de durée de vie

Conditions ambiantes

Indice de protection	IP67
	IP67
Température ambiante (fonctionnement)	-25 °C ... 85 °C (connecteur mâle / femelle)
	-40 °C ... 85 °C (sans actionnement mécanique)
	-25 °C ... 85 °C (Câble, pose souple)
	-40 °C ... 85 °C (câble, pose fixe)

Normes et spécifications

M12

Désignation de la norme	Connecteur M12
Normes/prescriptions	CEI 61076-2-101

SACC-SQ-M12MSB-5CON-25F/0,5 - Embases paroi avant

1440999

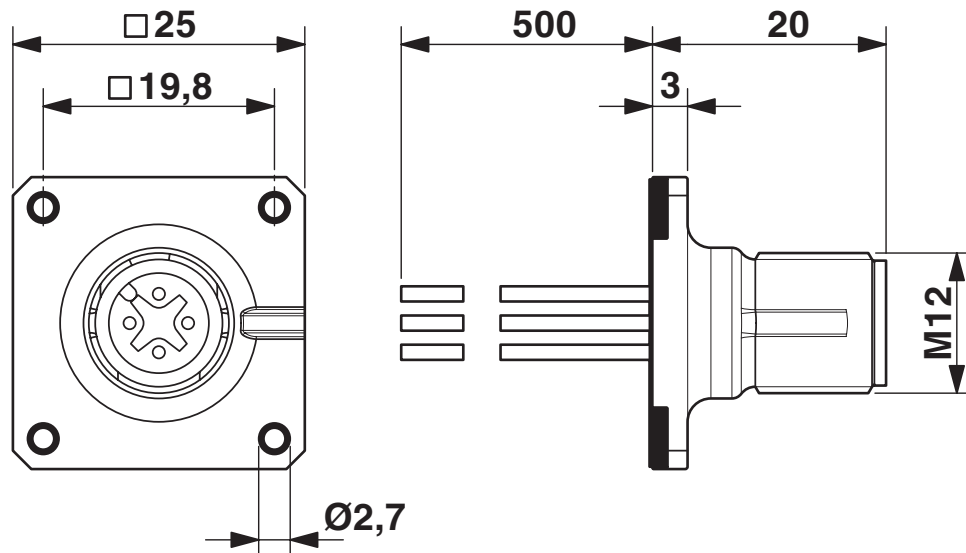
<https://www.phoenixcontact.com/fr/produits/1440999>

Dessins

Schéma de connexion



Dessin coté



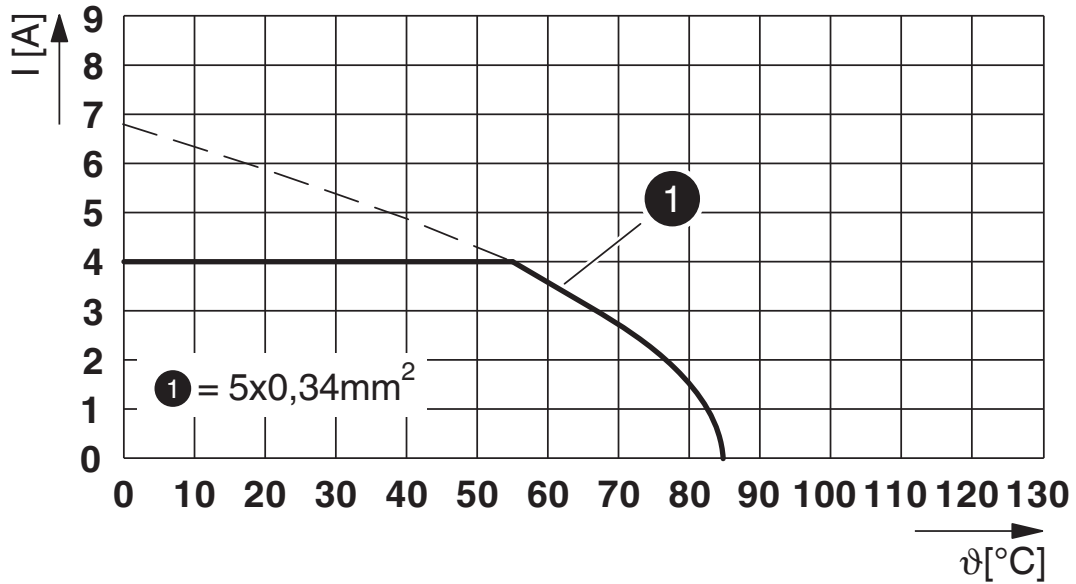
Dessin coté

SACC-SQ-M12MSB-5CON-25F/0,5 - Embases paroi avant

1440999

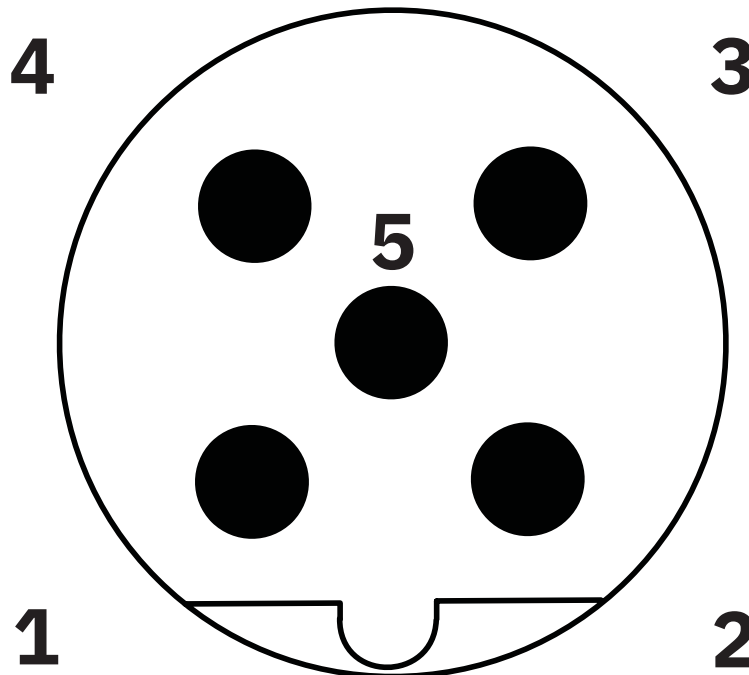
<https://www.phoenixcontact.com/fr/produits/1440999>

Diagramme



I = intensité, T = température ambiante

Dessin schématique



Nombre de pôles M12 mâle, 5 pôles, codage B, vue côté mâle

SACC-SQ-M12MSB-5CON-25F/0,5 - Embases paroi avant




1440999

<https://www.phoenixcontact.com/fr/produits/1440999>

Homologations

📄 To download certificates, visit the product detail page: <https://www.phoenixcontact.com/fr/produits/1440999>

 cUL Recognized Identifiant de l'homologation: E118976-20100522				
	Tension nominale U_N	Intensité nominale I_N	Section AWG	Section mm^2
	60 V	4 A	- 22	-

 UL Recognized Identifiant de l'homologation: E118976-20100522				
	Tension nominale U_N	Intensité nominale I_N	Section AWG	Section mm^2
	60 V	4 A	- 22	-

 cULus Recognized Identifiant de l'homologation: E221474-20140616				
	Tension nominale U_N	Intensité nominale I_N	Section AWG	Section mm^2
	60 V	4 A	22 - 20	-

cULus Recognized

SACC-SQ-M12MSB-5CON-25F/0,5 - Embases paroi avant



1440999

<https://www.phoenixcontact.com/fr/produits/1440999>

Classifications

ECLASS

ECLASS-11.0	27440102
ECLASS-12.0	27440116
ECLASS-13.0	27440116

ETIM

ETIM 9.0	EC002635
----------	----------

UNSPSC

UNSPSC 21.0	39121400
-------------	----------

SACC-SQ-M12MSB-5CON-25F/0,5 - Embases paroi avant



1440999

<https://www.phoenixcontact.com/fr/produits/1440999>

Conformité environnementale

REACH SVHC	Lead 7439-92-1
China RoHS	Période d'utilisation conforme (EFUP) : 50 ans
	Vous trouverez des informations sur les substances dangereuses dans la déclaration du fabricant dans l'onglet « Téléchargements »

SACC-SQ-M12MSB-5CON-25F/0,5 - Embases paroi avant



1440999

<https://www.phoenixcontact.com/fr/produits/1440999>

Accessoires

PROT-M12 FS - Capuchon de fermeture

1560251

<https://www.phoenixcontact.com/fr/produits/1560251>



Cache de protection M12, pour connecteurs mâles M12 non occupés des câbles pour capteurs/actionneurs, connecteurs encastrables et appareils d'E/S sur le terrain

PROT-M12 FS-M - Capuchon de fermeture

1430488

<https://www.phoenixcontact.com/fr/produits/1430488>



Cache de protection M12 en métal, pour connecteurs mâles M12 non occupés des câbles pour capteurs/actionneurs, connecteurs encastrables et appareils d'E/S sur le terrain

Phoenix Contact 2024 © - Tous droits réservés
<https://www.phoenixcontact.com>

PHOENIX CONTACT SAS
52 Boulevard de Beaubourg Emerainville
77436 Marne La Vallée Cedex 2 France
+33 (0) 1 60 17 98 98
documentation@phoenixcontact.fr