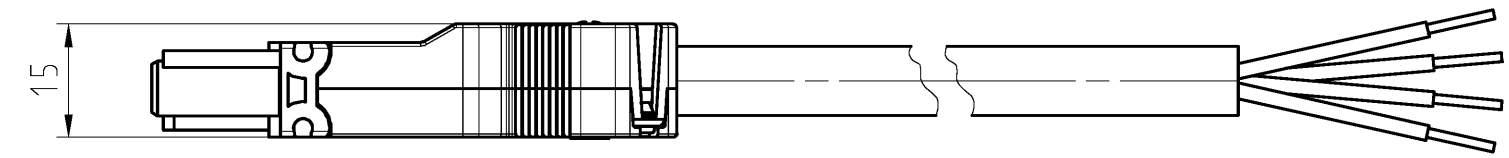
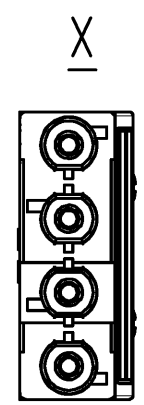


These dimensions will be especially checked at delivery
Only inspection dimensions
With /E marked dimensions are only valid for internal use

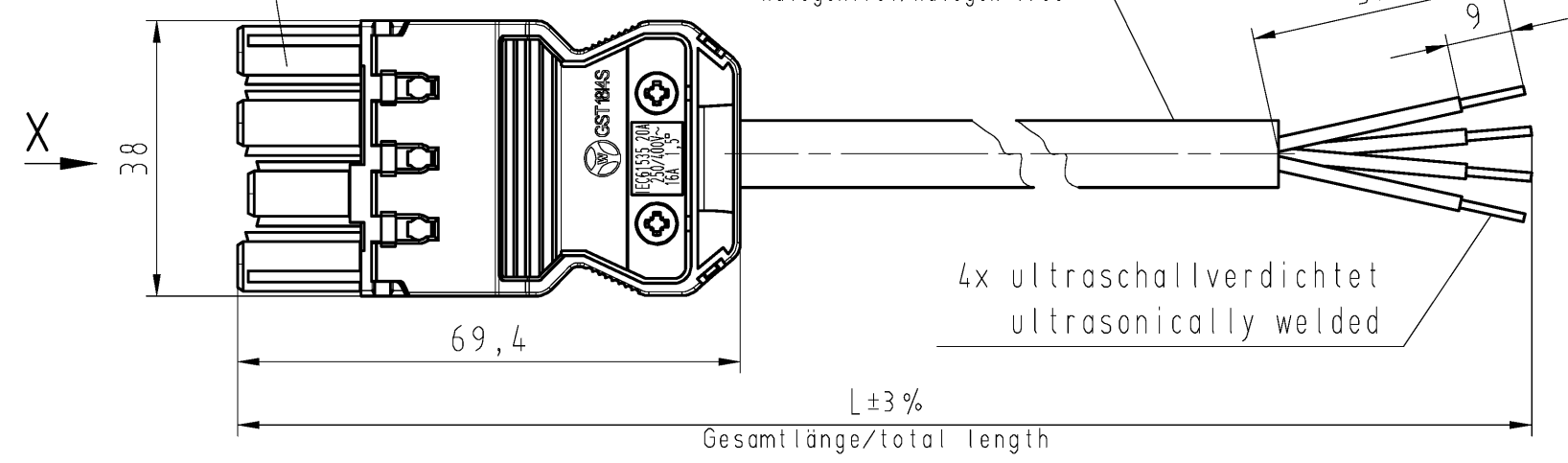
Diese Maße werden bei Abnahme besonders geprüft
Ausschließlich Prüfmaße
Mit /E gekennzeichnete Maße sind nur für interne Zwecke gültig

- 2 = schwarz/black
- N = blau/blue
- ⊕ = grün-gelb/
green-yellow
- 1 = braun/brown



Buchsenteilteil, tomatenrot
female connector, tomato red

H05Z1Z1-F 4G1,5
schwarz/black
halogenfrei/halogen-free



Teile-Nr. part-no.	L	Beispiel (Farbe: tomatenrot) exampel (colour: tomato red)	Typ type
92.207.XX63.0	XX in dm-Schritten	92.207.1063.0 = 10dm/L= 1000mm	GST1814KSB- 15H 10TR01
U2.207.XX63.0	XX in m-Schritten	U2.207.1263.0 = 12 m/L=12000mm	GST1814KSB- 15HX12TR01
Weitere Daten siehe KATALOG oder eKatalog. Additional data see CATALOG or eCatalog.		www.wieland-electric.com eshop.wieland-electric.com	
Tolerierung Size ISO 14405(®)/Tolerance system Size ISO 14405(®). (This ISO-standard describes the envelope principle. According to the envelope principle the deviations of form and parallelism are limited by the size tolerances).		ja/yes <input checked="" type="checkbox"/> Stoffverbots- und Deklarationsliste nach WN 5020.010 ist einzuhalten. Conformity with Wieland document WN 5020.010 e (list of prohibited / declaimable hazardous substances) to be declared!	
Freitoleranz nach General tolerance	CAD - Zeichnung, keine manuellen Änderungen CAD - drawing, no manual modifications allowed	1.Verwendung: First Use:	Blatt: 1 von 1 Sheet: of 1
/	Werkstoff/Material	2015 Tag/Date Name	Zeichnung Nr./Drawing No. Index
/	Maßstab/Scale	gezeichnet drawn 01.06. Dütsch T.	
/	1:1	geprüft checked - -	T 92.207.0563.0 01K
/	Vol. mm ³ Of l./Surf. mm ²	Normgepr. Stand. check - -	
/	Ersatz für/Replacement for: -		Maße in mm/Dimensions are in mm
/	Type		Benennung/Title PRE-ASSEMBLED CABLE KONFEKT_LEITUNG
/	www.wieland www.wieland-electric.com		
Index	Datum / Blatt Date / Sheet	GST1814 KSB- 15H ...TR01	Buchse/female - freies Ende/free end HALOGEN-FREE Schraubanschluss/screw connection 250V 1,5qmm
Änderung/Revision			

Weitergabe sowie Vervielfältigung dieses Dokuments, Verwertung und Mitteilung seines Inhalts sind verboten, soweit nicht ausdrücklich gestattet.
The reproduction, distribution and utilization of this document as well as the communication of its contents to others without express authorization is prohibited.