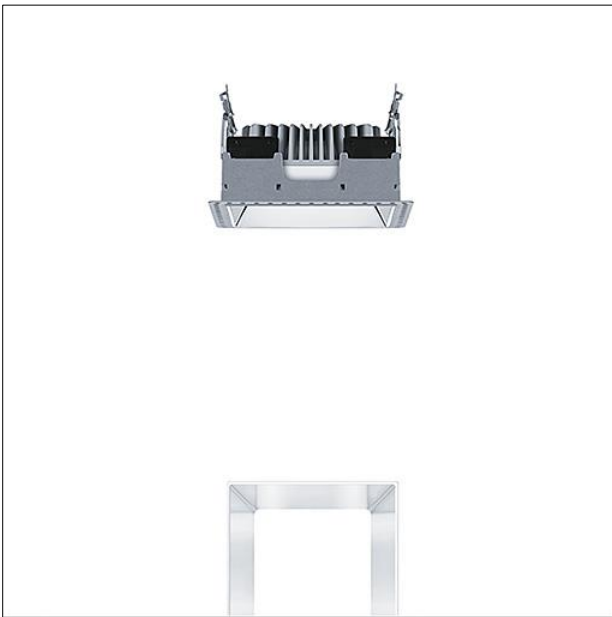


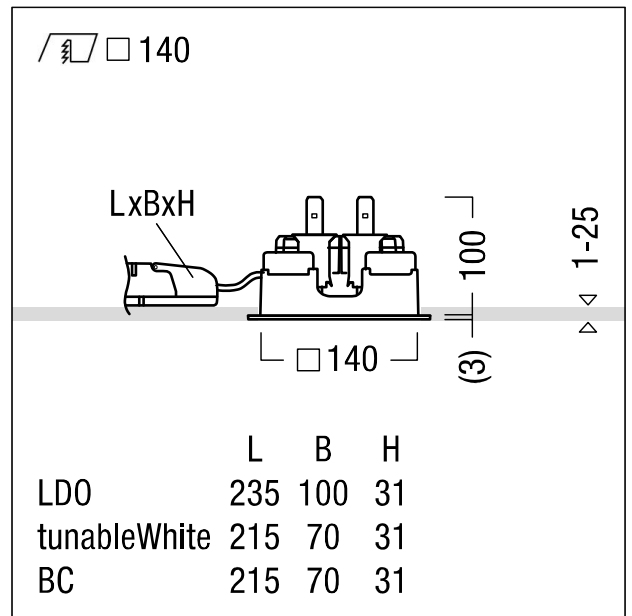
Plafonnier encastré à LED

Plafonnier encastré à LED sans cadre de recouvrement « trimless », à utiliser en cas d'espace réduit dans le plafond : profondeur d'encastrement de seulement 100 mm ; luminaire à LED « StableWhite » à distribution symétrique extensive avec efficacité maximale du luminaire et technique lumineuse optimale ; équipement : LED1000-940 ; Rendu des couleurs Ra > 90 (R9 > 50), température de couleur 4000 K (blanc neutre) ; Tolérance de la couleur (MacAdam intial): 2 ; Puissance du luminaire: 9 W ; Flux lumineux du luminaire: 1058 lm, Efficacité lumineuse du luminaire: 118 lm/W ; durée de vie : 100000 h avec 90% du flux lumineux ou 50000 h avec 95% du flux lumineux ; avec unité à ballast séparée Luminaire pilotable via DALI (via DALI uniquement) ; avec unité réflecteur haut de gamme se fixant sur la chambre lumineuse modulaire à LED grâce à la fermeture à encliqueter ; chambre lumineuse à LED extrêmement efficace intégrée dans la gestion thermique passive optimisée en aluminium injecté sous pression ; réflecteur : lisse, aluminisé, haut brillant, sans irisation ; réflecteur en Polycarbonate (PC) de haute qualité, résistant aux UV ; montage rapide sans outil de l'unité d'éclairage grâce à la fermeture EASY-CLICK ; IP20 ; câblage du luminaire sans halogène ; raccordement : Bornier à 5 pôles à enfichage, possibilité de câblage en dérivation ; tension secteur : 220-240V / 0/50/60Hz, compatible avec une unité centrale de batterie de 220 Vcc ; montage rapide sans outil à l'aide de clips de fixation pour épaisseurs de plafond de 1 à 25 mm ; découpe du plafond : 140 x 140 mm, profondeur d'encastrement : 100 mm ; poids : 0,77 kg ;

Note : le cadre d'arasement (cadre planar) pour l'encastrement du luminaire à ras de plafond doit être commandé séparément (voir accessoires). Pour les applications dans les bureaux selon la norme EN12464 (UGR < 19, réflecteur aluminisé), un cadre de défilement supplémentaire doit être commandé séparément



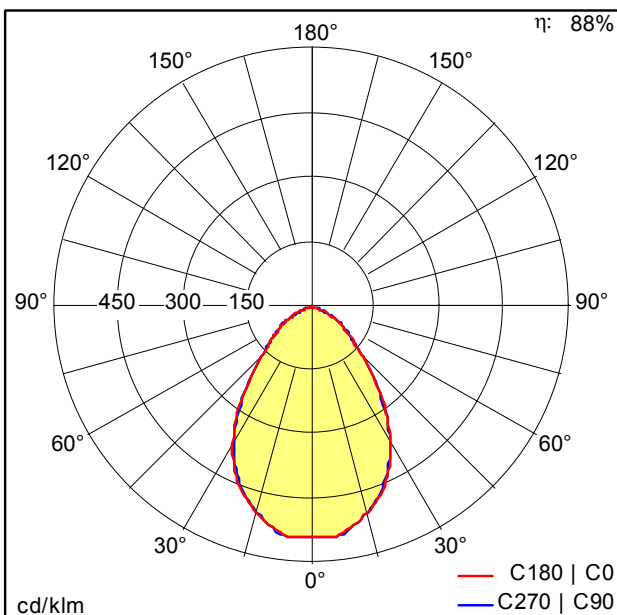
ZS_PA1_F_Q140_LG_Rahmenlos.jpg



ZS_PA1_M_Q140L_LED_TL.wmf

Courbe photométrique

STD - Standard



ST7349_M.Idt

- Source lumineuse: LED
- Flux lumineux du luminaire*: 1058 lm
- Efficacité lumineuse du luminaire*: 118 lm/W
- Indice min. de rendu des couleurs: 90
- Convertisseur: 1 x 28001407 LCA 17W 250-700mA one4all SR PRE Z
- Température de couleur*: 4000 Kelvin
- Tolérance de la couleur (MacAdam intial): 2
- Durée de vie utile médiane*:
L90 100000h à 25°C
L95 50000h à 25°C
- Puissance du luminaire*: 9 W Facteur de puissance = 0,96
- Puissance de veille*: 0,14 W
- Equipement: LDO graduable jusque 1% Via DALI
- Catégorie de maintenance CIE 97: C - Réflecteur fermé sur le haut

Voir aussi les informations complémentaires de la page suivante





Plafonnier encastré à LED

Ce produit contient une source lumineuse de classe d'efficacité énergétique C.