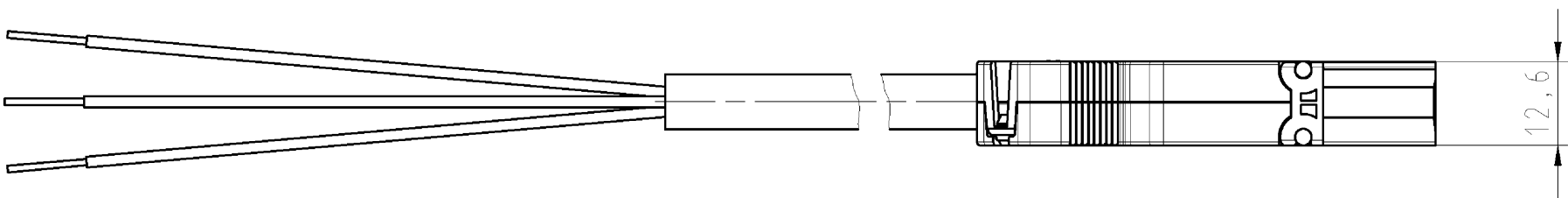


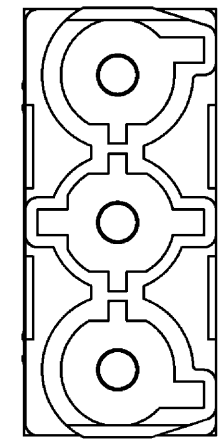
These dimensions will be especially checked at delivery
 Only inspection dimensions
 With /E marked dimensions are only valid for internal use

Diese Maße werden bei Abnahme besonders geprüft
 Ausschließlich Prüfmaße
 Mit /E gekennzeichnete Maße sind nur für interne Zwecke gültig



Ansicht in Pfeilrichtung "Y"
 view in arrow direction "Y"

M 2:1

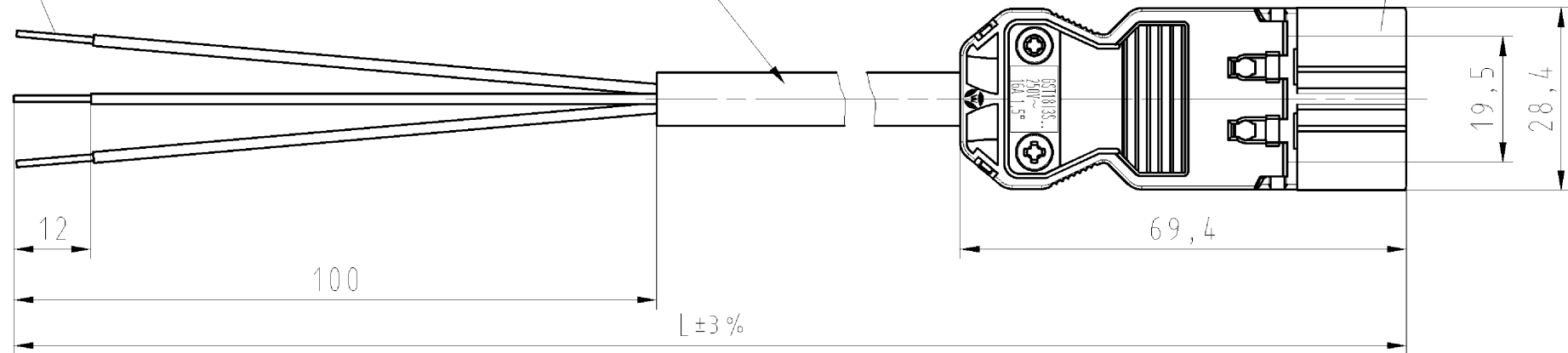


3=braun/brown
 2=grau/grey
 1=schwarz/black

3x Aderenden ultraschallverdichtet
 3x conductor ends ultrasonically welded

H05VV-F 3X1,5 SW
 schwarz/black

Steckerteil, braun
 male connector, brown



Gesamtlänge/total length

Teile-Nr. part-no.	L	Beispiel (Farbe: braun) example (colour: brown)	Typ type	
92.232.XX04.4	XX in dm-Schritten	92.232.1004.4 = 10dm/L= 1000mm	GST1813KS-S 15 10BR05	
U2.232.XX04.4	XX in m-Schritten	U2.232.1204.4 = 12 m/L=12000mm	GST1813KS-S 15 X12BR05	
Tolerierung nach DIN 7167/Tolerance system acc. to DIN 7167. (This DIN-standard describes the envelope principle. According to the envelope principle the deviations of form and parallelism are limited by the size tolerances).		ja/yes <input checked="" type="checkbox"/> Stoffverbots- und Deklarationsliste nach UU-TQM-05/03 ist einzuhalten. Conformity with Wieland document UU-TQM-05/03 (list of prohibited / declarable hazardous substances) to be declared!		
Freitoleranz nach General tolerance		CAD - Zeichnung, keine manuellen Änderungen CAD - drawing, no manual modifications allowed	1.Verwendung: First Use: -	
/		Werkstoff/Material	2013 Tag/Date Name	
/		Maßstab/Scale	gezeichnet drawn 22.07. Dütsch T.	
/		Tol.	geprüft checked - -	
/ Vol. mm ³ Öl./Surf. mm ²		Ersatz für/Replacement for: -	Normgepr. Stand. check - -	
/		Type	Zeichnung Nr./Drawing No. Index	
/		GST1813	T 92.232.0204.4 01K	
Index Datum / Blatt Date / Sheet		KS-S 15 ..BR05	Maße in mm/Dimensions are in mm	
Änderung/Revision		Benennung/Tittle		
		KONFEKT_LEITUNG		
		Stecker-freies Ende Schraubausf./screw connection 250V AC 16A 1,5qmm		

Weitere Daten siehe Katalog
 further data see catalog

Weitergabe sowie Vervielfältigung dieses Dokuments, Verwertung und Mitteilung seines Inhalts sind verboten, soweit nicht ausdrücklich gestattet.
 The reproduction, distribution and utilization of this document as well as the communication of its contents to others without express authorization is prohibited.

92232020401K_2_CADW3027 Duetzsch 2013-07-24T09:14:20 1.000