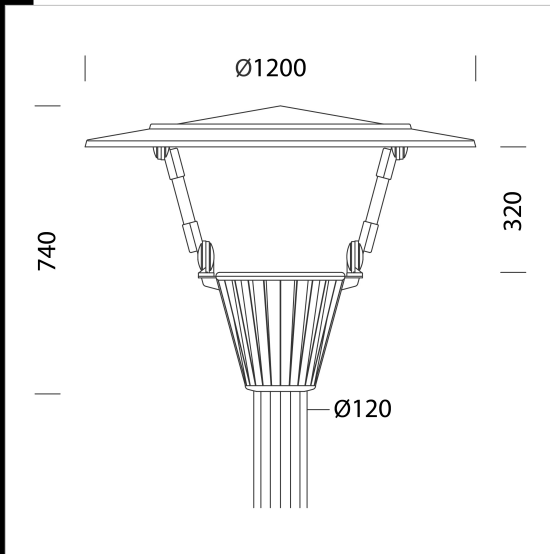


### 1591 Halley LED

Corps/cadre: en aluminium moulé sous pression avec ailettes de refroidissement. Disque: en aluminium blanc diffusant avec verre interne pour mieux diriger le flux lumineux orientable. Réflecteur: diffusant en aluminium très pur, oxydé et brillant. Verre: trempé plat de protection, épaisseur 5 mm, résistant aux chocs thermiques et mécaniques (essais UNI EN 12150-1: 2001). Peinture: le cycle de peinture liquide standard, par immersion, se compose de plusieurs phases : une première phase de prétraitement superficiel du métal, une couche de peinture cataphorèse résistante à la corrosion et au brouillard salin, une couche finale de peinture liquide acrylique bi-composante stabilisée aux rayons UV.  
LED : Facteur de puissance 0,9. Maintien du flux lumineux à 80% : 80.000h (L80B20).

**Download**

DXF 2D  
- 1591n.dxf  
Montaggi  
- HALLEY.pdf



Code	Gear	Kg	Lumen Output-K-CRI	WTot	Colour
421830-00	CLD CELL	0,00	LED-3684lm-4000K-CRI 80	52 W	GREY9007

The reported luminous flux is the flux emitted by the light source with a tolerance of ± 10% compared to the indicated value. The W tot column indicates the total wattage absorbed by the system without exceeding 10% of the indicated