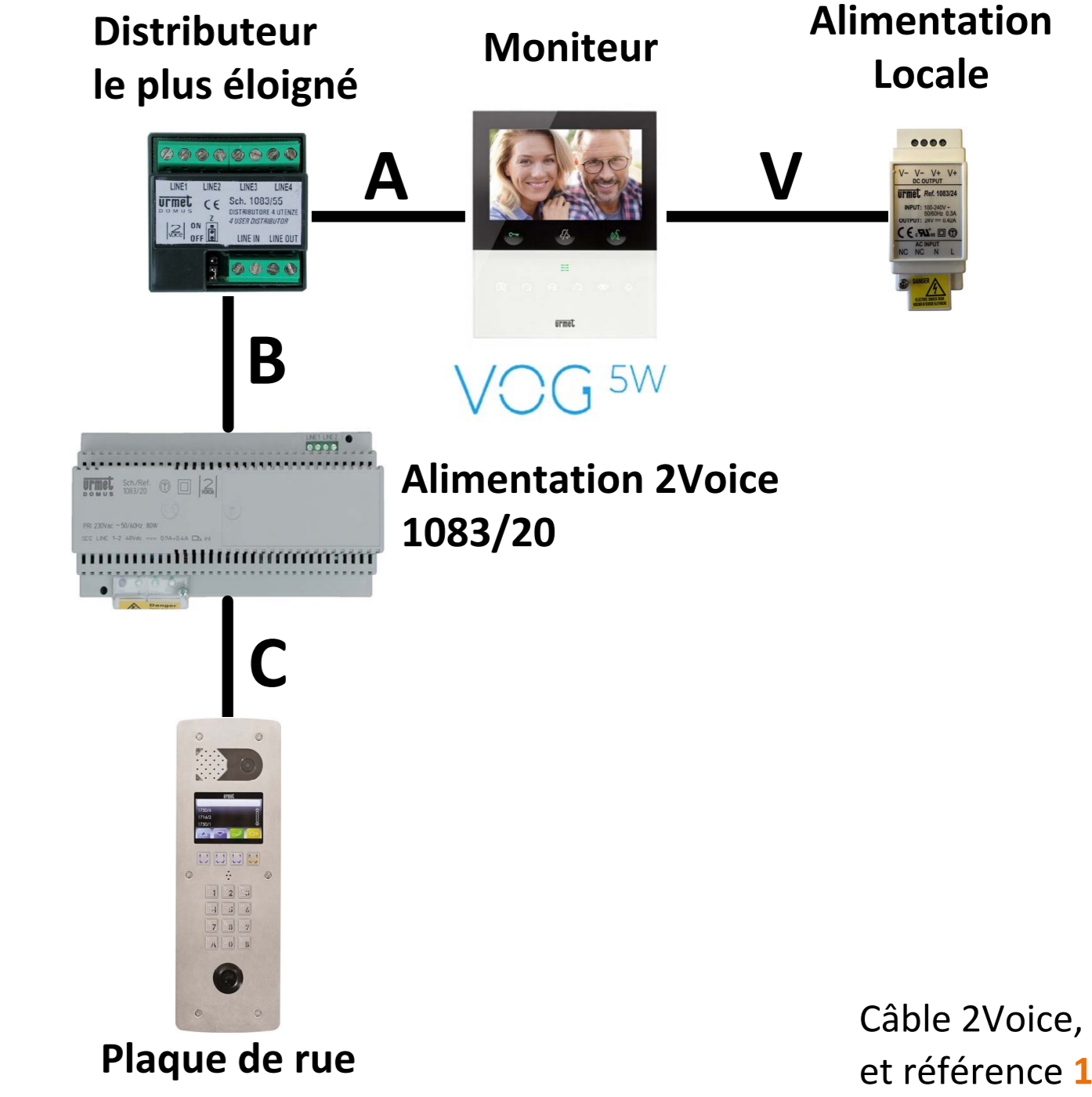


Distances et nombre de postes maximum pour l'interphonie :

Type de câble	Distances					Somme maximum de tous les segments A, B et C	V	Nombre MAX de moniteur VOG Mode CONFORT
	A	B	A+B	C				
Câble 2Voice	50 m	200 m	200 m	200 m	800 m	20m	127	
SYT Ø 0,8 mm ou Ø 0,6 mm	50 m	150 m	150 m	100 m	600 m		64	
CAT5 UTP	50 m	125 m	125 m	100 m	800 m		64	
Câble 1 mm ²	50 m	50 m	75 m	50 m	150 m	20m	32	



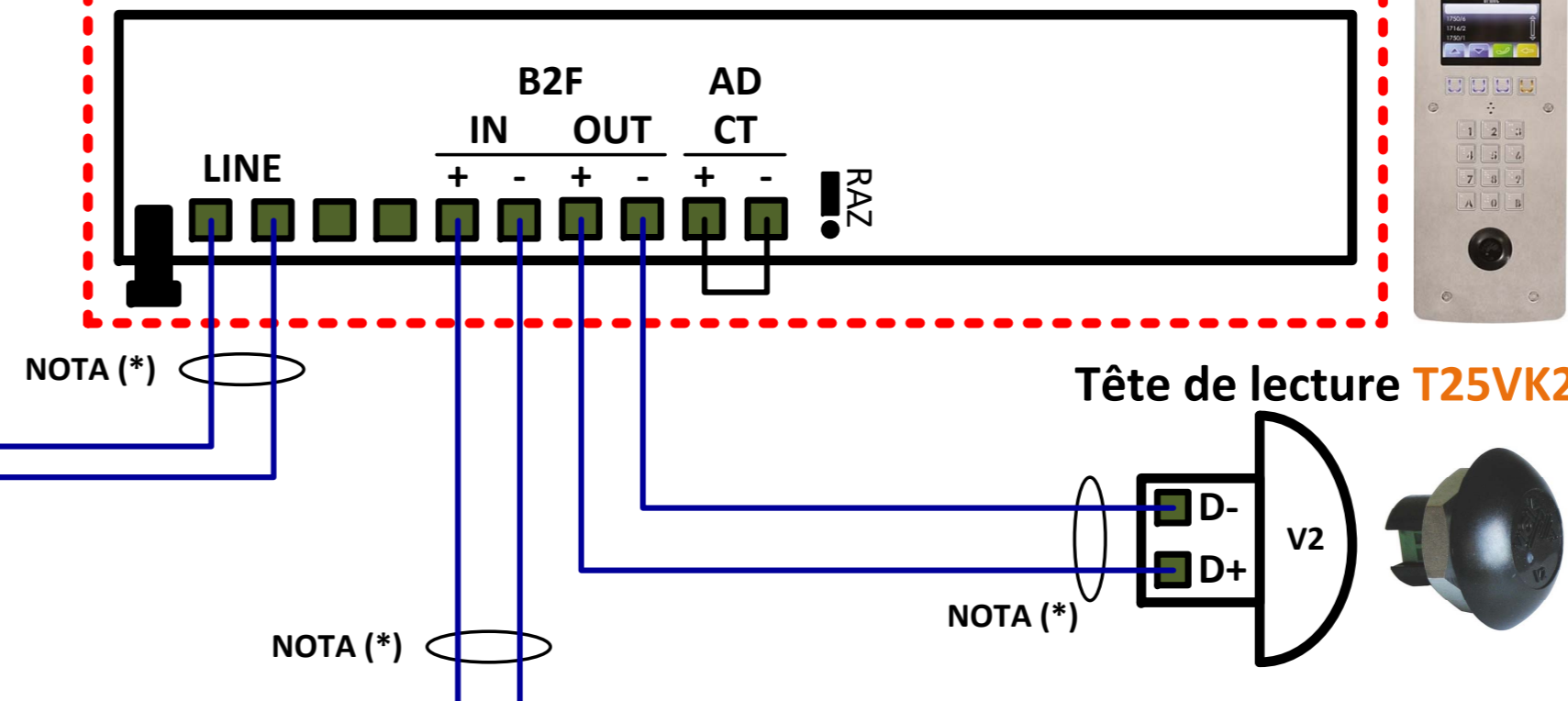
Câble 2Voice, référence 1083/90 pour 100m et référence 1083/95 pour 500m.

Distances pour le contrôle d'accès :

	Alim vers Centrale	Alim vers Ventouse	Bus lecteur (D+, D-, B2F)	Bouton de sortie (BP+, BP-)	Alim Modem GPRS
Câble URMET Ref : 1083/90	50 m	50 m			50 m
Câble 1 mm ²	50 m	50 m			50 m
HVV05-F 1,5 mm ²	100 m	100 m			100 m
SYT1Ø 0,8 mm	25 m	25 m	100m	100 m	25 m

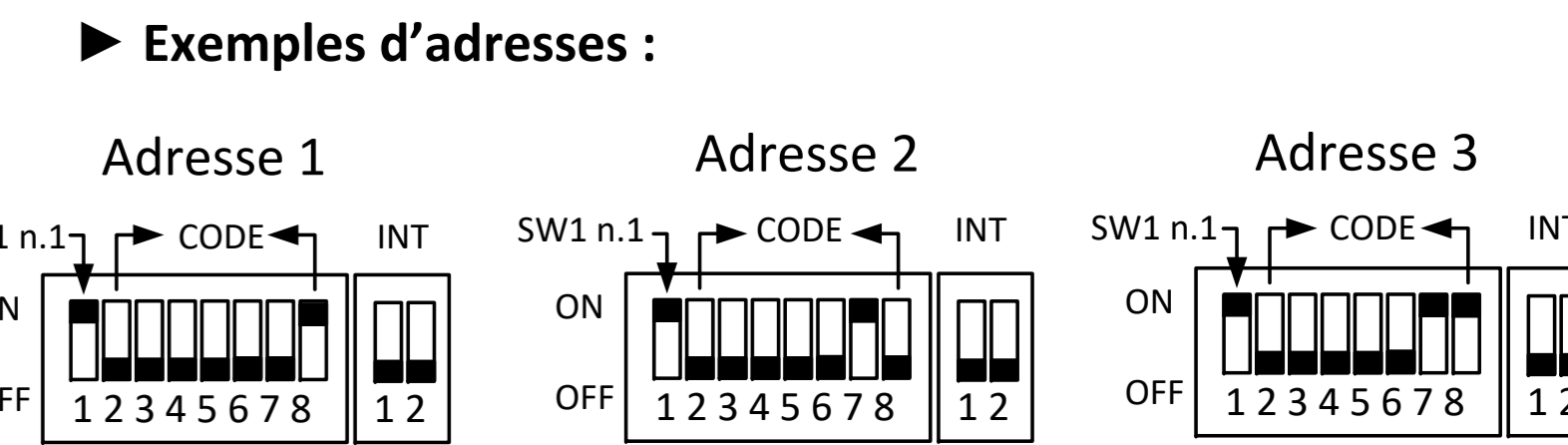
- Bus RS485 :**
- Il est obligatoire d'utiliser un câble indépendant de diamètre 8/10ème.
 - La distance maximum du bus série est de 800m.
 - Il est obligatoire d'utiliser la même paire torsadée pour les fils A et B.
 - **Le bus doit être obligatoirement câblé en série.**

Plaque de rue D83/IG configurée en Secondaire S00



Adressage d'un moniteur VOG5W

L'adressage du numéro de l'appartement s'effectue sur 8 switches et l'adressage d'un moniteur supplémentaire sur 2 switches. Pour retrouver la codification des moniteurs se référer à la notice 1083/20 (p75) ou à l'application Android Urmet ZSET.

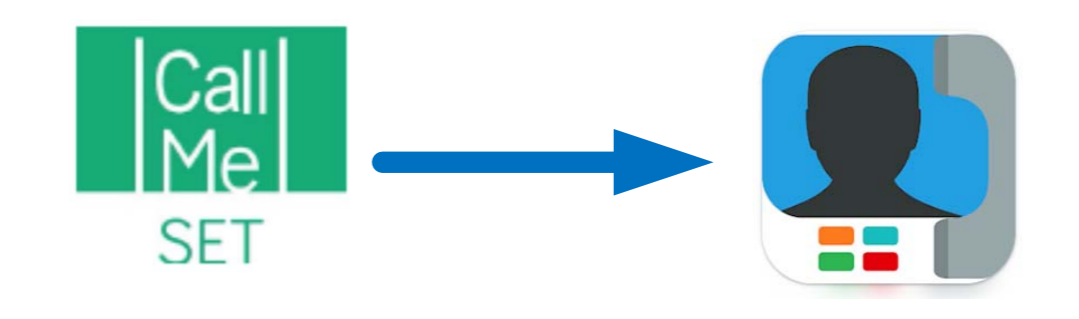


Positionnement des switches et cavaliers du moniteur :

Mode Standard ou Confort	Mode Restreint
Positionner le switch SW1 n.1 en ON	Positionner le switch SW1 n.1 en OFF
JP1 Alimentation Externe	JP1 Alimentation par le BUS 2VOICE
JP2 Configuration Standard / Restreint	JP2 Configuration Confort
JP3 Terminaison de ligne insérée	JP3 Terminaison de Ligne non insérée

Fonction Transfert d'appels :

La configuration du transfert d'appel se fait dans un premier temps sur l'application « CALL ME SET » (Compte client ou professionnel). Ensuite, une fois la configuration terminée et un éventuel test réalisé, vous pourrez jumeler l'application avec le compte utilisateur sur « URMET CALL ME »



Notice rapide d'utilisation disponible sur urmet.fr

NOTA (*) : Il est obligatoire d'utiliser un câble indépendant pour cette liaison. Le schéma n'est valable qu'avec les références produits indiquées.



**1 Platine – 1 Colonne – Gestion GPRS
Moniteur VOG Mode Confort**