

SACC-M12FR-4PL - Connecteur



1424694

<https://www.phoenixcontact.com/fr/produits/1424694>

Veillez tenir compte du fait que les données affichées dans ce document PDF proviennent de notre catalogue en ligne. Vous trouverez les données complètes dans la documentation utilisateur. Nos conditions générales d'utilisation des téléchargements sont applicables.

Connecteur, Universel, 4-pôles, non blindé, connecteur femelle coudé M12, A, Raccordement à ressort Push-Lock, matériau de la molette: Plastique, diamètre extérieur du câble 4 mm ... 8 mm



Avantages

- Raccordement Push-Lock rapide : connexion et déconnexion sans outil des conducteurs en ouvrant le levier de contact
- Raccordement intuitif : affectation facile des différents fils grâce au marquage de couleur et numérique des leviers de contact
- Technologie Push-in intégrée : câblés facilement les conducteurs rigides et prétraités par simple insertion directe
- Connexion résistante aux chocs et aux vibrations : la technique à ressort éprouvée garantit un contact solide et sûr
- Sorties de câble flexibles pour connecteurs coudés

Données commerciales

Référence	1424694
Conditionnement	1 Unité(s)
Commande minimum	1 Unité(s)
Clé de vente	BF2CFA
Product key	BF2CFA
Page catalogue	Page 19 (C-2-2019)
GTIN	4055626376219
Poids par pièce (emballage compris)	15,2 g
Poids par pièce (hors emballage)	15,2 g
Numéro du tarif douanier	85366990
Pays d'origine	DE

SACC-M12FR-4PL - Connecteur



1424694

<https://www.phoenixcontact.com/fr/produits/1424694>

Caractéristiques techniques

Remarques

Généralités	IMPORTANT : lors de la pose des câbles, veiller à respecter les rayons de courbure admissibles car une force de courbure excessive met en danger l'indice de protection. Éliminer les contraintes mécaniques existant en amont du connecteur (p. ex. avec des attache-câbles).
-------------	---

Montage

Instructions de montage	Les pôles sont orientables par pas de 45° en direction de la sortie du câble Les fils peuvent aussi bien être connectés avec que sans embouts
Type de raccordement	Raccordement à ressort Push-Lock

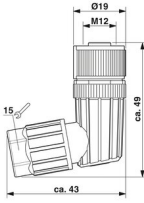
Propriétés du produit

Type de produit	Connecteur circulaire (côté câble)
Type de capteur	Universel
Nombre de pôles	4
Nombre de sorties de câble	1
Blindé	non
Détrompage	A
Sortie du câble	coudé

Propriétés d'isolation

Catégorie de surtension	II
Degré de pollution	3

Dimensions

Dessin coté	
Longueur	49 mm
Dimensions extérieures	
Diamètre extérieur	4 mm ... 8 mm
Boîtier	
Diamètre de boîtier	19 mm

Indications sur les matériaux

Classe d'inflammabilité selon UL 94	V0
-------------------------------------	----

SACC-M12FR-4PL - Connecteur



1424694

<https://www.phoenixcontact.com/fr/produits/1424694>

Matériau du joint	NBR
Matériau de surface de prise	PA 6.6
Matériau de contact	CuSn
Matériau de surface du contact	Ni/Au
Matériau de porte-contacts	PA 6.6
Matériau du raccordement vissé	Plastique

Caractéristiques de raccordement

Raccordement du conducteur

Type de raccordement	Raccordement à ressort Push-Lock
Section raccordable	0,14 mm ² ... 0,75 mm ² (sans embout)
	0,08 mm ² ... 0,5 mm ² (avec embout)
	0,14 mm ² ... 0,75 mm ² (rigide)
Section raccordable AWG	26 ... 18 (sans embout)
	28 ... 20 (avec embout)
Longueur de gaine à dénuder de chaque fil	7 mm
Couple de serrage	0,4 Nm (Molette M12)
	0,4 Nm (Isolant mâle avec manchon d'accouplement)
	1,5 Nm (Ecrrou de pression avec manchon d'accouplement)

Brochage

Contact Couleur (désignation des signaux) Contact (en option)	1 = BN
	2 = WH
	3 = BU
	4 = BK

Propriétés électriques

Tension de choc assignée	2,5 kV
Résistance de contact	≤ 5 mΩ
Résistance d'isolement	≥ 100 MΩ
Tension nominale U _N	250 V AC
	250 V DC
Intensité nominale I _N	4 A (2 A en cas d'utilisation de conducteurs de 0,14 mm ²)

Propriétés mécaniques

Caractéristiques mécaniques

Cycles d'enfichage	≥ 100
--------------------	-------

Connecteur

Raccordement 1

Type tête	connecteur femelle
Sortie de câble tête	coudé
Type de filetage tête	M12

SACC-M12FR-4PL - Connecteur



1424694

<https://www.phoenixcontact.com/fr/produits/1424694>

Détrompage	A
------------	---

Câble/conducteur

Type de signal/catégorie	Universel
Longueur à dénuder des fils uniques	7 mm

Conditions environnementales et de durée de vie

Conditions ambiantes

Indice de protection	IP65
	IP67
Température ambiante (fonctionnement)	-40 °C ... 85 °C (connecteur mâle / femelle)

Normes et spécifications

M12

Désignation de la norme	Connecteur M12
Normes/prescriptions	CEI 61076-2-101

SACC-M12FR-4PL - Connecteur

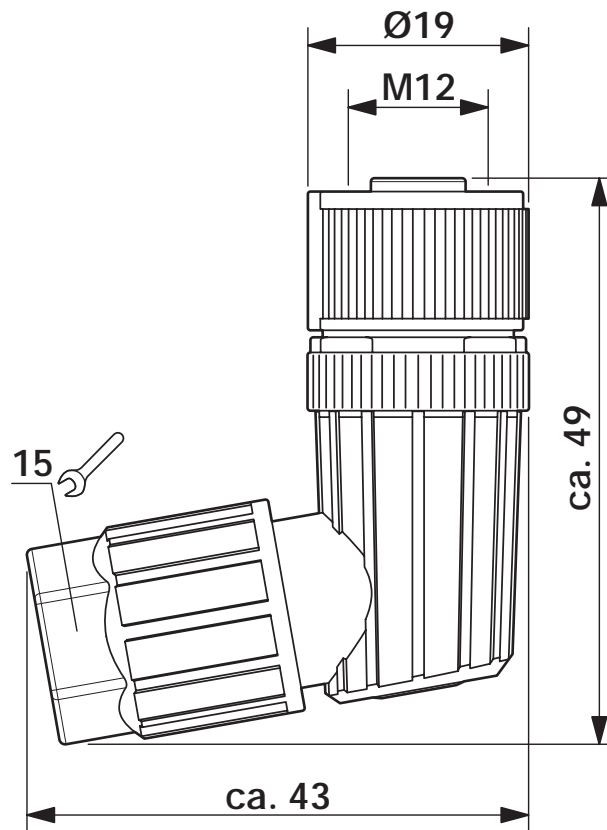
1424694

<https://www.phoenixcontact.com/fr/produits/1424694>



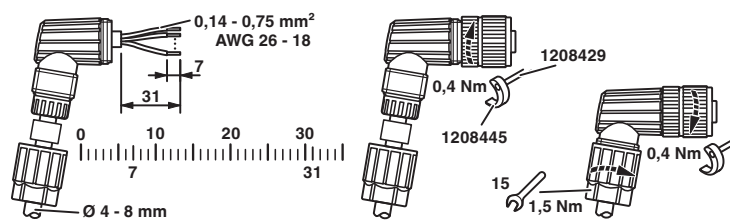
Dessins

Dessin coté



Connecteur femelle M12 x 1, coudé

Dessin du fonctionnement



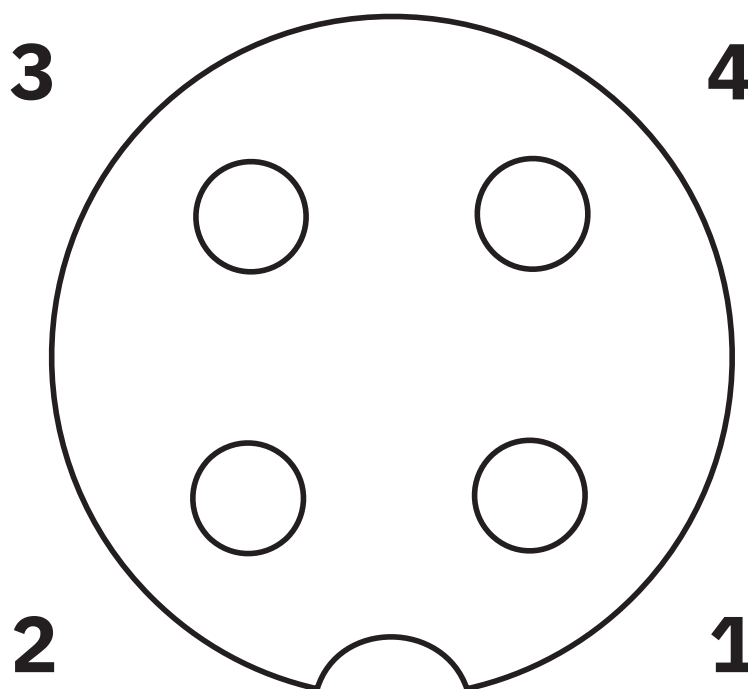
SACC-M12FR-4PL - Connecteur

1424694

<https://www.phoenixcontact.com/fr/produits/1424694>



Dessin schématique



Nombre de pôles connecteur femelle M12, 4 pôles, détrompage A, vue côté femelle

SACC-M12FR-4PL - Connecteur



1424694

<https://www.phoenixcontact.com/fr/produits/1424694>

Homologations

To download certificates, visit the product detail page: <https://www.phoenixcontact.com/fr/produits/1424694>



EAC

Identifiant de l'homologation: RU C-DE.AI30.B.01102



EAC

Identifiant de l'homologation: RU C-DE.BL08.B.00511



UL Listed

Identifiant de l'homologation: E221474

	Tension nominale U_N	Intensité nominale I_N	Section AWG	Section mm^2
	250 V	4 A	-	26 - 18



cUL Listed

Identifiant de l'homologation: E221474

	Tension nominale U_N	Intensité nominale I_N	Section AWG	Section mm^2
	250 V	4 A	26 - 18	-

cULus Listed

SACC-M12FR-4PL - Connecteur



1424694

<https://www.phoenixcontact.com/fr/produits/1424694>

Classifications

ECLASS

ECLASS-11.0	27440102
ECLASS-12.0	27440116
ECLASS-13.0	27440116

ETIM

ETIM 9.0	EC002635
----------	----------

UNSPSC

UNSPSC 21.0	39121400
-------------	----------

SACC-M12FR-4PL - Connecteur



1424694

<https://www.phoenixcontact.com/fr/produits/1424694>

Conformité environnementale

China RoHS

Période d'utilisation conforme : illimitée = EFUP-e

Aucune substance dangereuse dépassant les valeurs seuils ;

SACC-M12FR-4PL - Connecteur

1424694

<https://www.phoenixcontact.com/fr/produits/1424694>



Accessoires

PROT-M12 MS-PA-CHAIN - Vis de fermeture

1430899

<https://www.phoenixcontact.com/fr/produits/1430899>

Cache de protection M12 avec bande de fixation pour lignes de capteurs, pour connecteurs femelles M12 non affectés



SAC-4P-100,0-PUR/0,25 - Rouleau de câble

1501692

<https://www.phoenixcontact.com/fr/produits/1501692>

Au mètre, Rouleau de câble, PUR exempt d'halogène, gris-noir RAL 7021, 4 fils, coloris du fil: marron, blanc, bleu, noir, longueur de câble: 100 m



SACC-M12FR-4PL - Connecteur

1424694

<https://www.phoenixcontact.com/fr/produits/1424694>



SAC-4P-100,0-PUR/0,34 - Rouleau de câble

1501663

<https://www.phoenixcontact.com/fr/produits/1501663>



Au mètre, Rouleau de câble, PUR exempt d'halogène, gris-noir RAL 7021, 4 fils, coloris du fil: marron, blanc, bleu, noir, longueur de câble: 100 m

AI 0,25- 6 YE - Embout

3203024

<https://www.phoenixcontact.com/fr/produits/3203024>



Embout, longueur de la douille: 6 mm, coloris: jaune

SACC-M12FR-4PL - Connecteur

1424694

<https://www.phoenixcontact.com/fr/produits/1424694>

A 0,25- 7 - Embout

3202478

<https://www.phoenixcontact.com/fr/produits/3202478>



Embout, coloris: argenté

A 0,34- 7 - Embout

3009202

<https://www.phoenixcontact.com/fr/produits/3009202>



Embout, coloris: argenté

SACC-M12FR-4PL - Connecteur

1424694

<https://www.phoenixcontact.com/fr/produits/1424694>



A 0,5 - 6 - Embout

3200218

<https://www.phoenixcontact.com/fr/produits/3200218>



Embout, coloris: argenté

AI 0,5 - 6 WH - Embout

3200687

<https://www.phoenixcontact.com/fr/produits/3200687>



Embout, longueur de la douille: 6 mm, coloris: blanc

SACC-M12FR-4PL - Connecteur

1424694

<https://www.phoenixcontact.com/fr/produits/1424694>



TSD 04 SAC - Tournevis dynamométrique

1208429

<https://www.phoenixcontact.com/fr/produits/1208429>



Tournevis dynamométrique, couple de serrage pré réglé de 0,4 Nm et entraînement hexagonal de 4 mm pour connecteur M12

SACC BIT M12-D20 - Outil

1208445

<https://www.phoenixcontact.com/fr/produits/1208445>



Embout enfichable pour le montage de connecteurs M12 à équiper avec diamètre d'écrou moleté transversal 20 mm, pour emmanchement à six pans de 4 mm

SACC-M12FR-4PL - Connecteur

1424694

<https://www.phoenixcontact.com/fr/produits/1424694>



TSD-M 1,2NM - Tournevis dynamométrique

1212224

<https://www.phoenixcontact.com/fr/produits/1212224>



Tournevis dynamométrique, précision selon EN ISO 6789, réglable de 0,3 à 1,2 Nm

TSD-M SAC-BIT ADAPTER - Kit d'adaptation

1212600

<https://www.phoenixcontact.com/fr/produits/1212600>



Embout d'adaptateur, pour outils dynamométriques TSD-M..., entraînement 1/4"-E6,3, avec six pans de 4 mm pour embouts SAC

SACC-M12FR-4PL - Connecteur

1424694

<https://www.phoenixcontact.com/fr/produits/1424694>



WIREFOX 2,5 - Outil à dénuder

1212368

<https://www.phoenixcontact.com/fr/produits/1212368>



Outil à dénuder, pour conducteurs et câbles de 0,08 à 2,5 mm de section, réglage automatique, longueur à dénuder réglable jusqu'à 15 mm, capacité de sectionnement jusqu'à 6 mm² souple / 1,5 mm² rigide

WIREFOX SAC - Outil à dénuder

1212623

<https://www.phoenixcontact.com/fr/produits/1212623>



Pince à dénuder, pour câbles de capteurs et d'actionneurs exempts d'halogène (câbles SAC), avec isolation PUR et PVC, Ø de 4,4 mm à 7 mm, longueur à dénuder au choix

SACC-M12FR-4PL - Connecteur

1424694

<https://www.phoenixcontact.com/fr/produits/1424694>



CRIMPFOX 6H - Pince à sertir

1212046

<https://www.phoenixcontact.com/fr/produits/1212046>



Pince à sertir pour embouts sans collier isolant suivant DIN 46228 Partie 1 et embouts avec collier isolant suivant DIN 46228 Partie 4, 0,14 mm² ... 6 mm², dispositif de blocage déverrouillable, insertion latérale

Phoenix Contact 2023 © - Tous droits réservés

<https://www.phoenixcontact.com>

PHOENIX CONTACT SAS

52 Boulevard de Beaubourg Emerainville

77436 Marne La Vallée Cedex 2 France

+33 (0) 1 60 17 98 98

documentation@phoenixcontact.fr