

Diffuseur plafonnier

11053384

Plenum carré RE 150x150 D125 PC cfg



Plenum coté RE

Description produit

Le plenum RT assure la reprise ou le soufflage d'air via les diffuseurs carrés SF704, AN704 TP et AF704.

Domaines d'application

Neuf, Rénovation, Locaux tertiaires

Mise en oeuvre

- fixation non apparente au diffuseur par vis latérales directement dans le col,
- • fixation de l'ensemble à la dalle béton à l'aide de pattes situées sur le plenum.

Caractéristiques principales

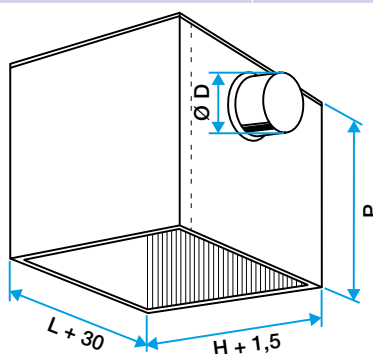
- acier galvanisé,
- piquage sur le côté.

Données générales

Références	Matière de l'isolant
11053384	-

Données dimensionnelles

Références	H (mm)	L (mm)
11053384	473,5	502



Plenum RE