

FICHE TECHNIQUE PRODUIT

Mini-DRV Mini-SMMSe 6CV : MCY-MHP0604HS-E



PRESSION DISPONIBLE
MAX.



FAIBLE CHARGE
REQUISE



NIVEAUX
SONORES
RÉDUITS

| Unité extérieure Mini-SMMSe 6CV | MCY-MHP0604HS-E | |
|--|--------------------------|---------------------|
| Nombre d'unités intérieures connectables | | 13 |
| Capacité connectable d'unités intérieures (mini.-maxi.) | CV | 4,8 - 7,8 |
| Puissance frigorifique (Int. 27°C BS /19°C BH, Ext. 35°C BS) | kW | Froid 15,5 |
| Puissance absorbée nominale | kW | Froid 4,29 |
| EER à +35°C, 100% | W/W | Froid 3,61 |
| EER à +35°C, 50% | W/W | Froid 6,78 |
| Efficacité saisonnière mode froid $\eta_{s,c}$ / SEER | | Froid 384,2% / 9,68 |
| Puissance calorifique (Int. 20°C BS, Ext. 7°C BS / 6°C BH) | kW | Chaud 18 |
| Puissance calorifique à -7°C | kW | Chaud 14,3 |
| Puissance absorbée nominale | kW | Chaud 4,31 |
| COP à +7°C, 100% | W/W | Chaud 4,18 |
| COP à +7°C, 50% | W/W | Chaud 6,16 |
| COP à -7°C, 100% | W/W | Chaud 3,72 |
| Efficacité saisonnière mode chaud $\eta_{s,h}$ / SCOP | | Chaud 171,8% / 4,37 |
| Débit d'air standard | m ³ /h | 6 050 |
| Niveau de pression sonore à 1m (froid/chaud/mode réduit, froid) | dB(A) | 51 / 54 / 47 |
| Niveau de puissance sonore (froid/chaud/mode réduit, froid) | dB(A) | 68 / 71 / 65 |
| Pression statique disponible | Pa | 30 |
| Plage de fonctionnement - BS | °C | Froid -5 à +46 |
| Plage de fonctionnement - BH | °C | Chaud -20 à +15 |
| Dimensions (H x L x P) | mm | 1235 x 990 x 390 |
| Poids | kg | 127 |
| Type de compresseurs / Nombre | | Twin-Rotary / 1 |
| Charge initiale de réfrigérant R410A | kg (teqCO ₂) | 6,4 (13,36) |
| Diamètre ligne gaz | pouce | 3/4 |
| Diamètre ligne liquide | pouce | 3/8 |
| Longueur de liaisons équivalente UE-UI la plus importante ⁽¹⁾ | m | 125 |
| Longueur de liaisons totales maximales ⁽²⁾ | m | 180 |
| Différence de hauteur max (UI au-dessus/en-dessous) | m | 20 / 30 |
| Alimentation électrique | V-ph-Hz | 220/240 - 1 - 50 |
| Section alimentation mini ⁽³⁾ | mm ² | 3G6 |
| Protection électrique ⁽³⁾ | A | 32 |

(1) Lorsqu'un kit PMV déportée est utilisé, la longueur admissible passe à 80m.

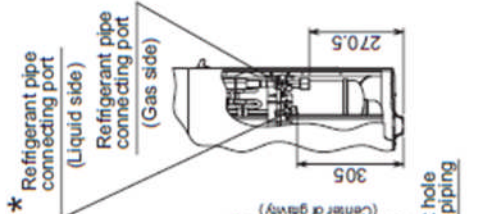
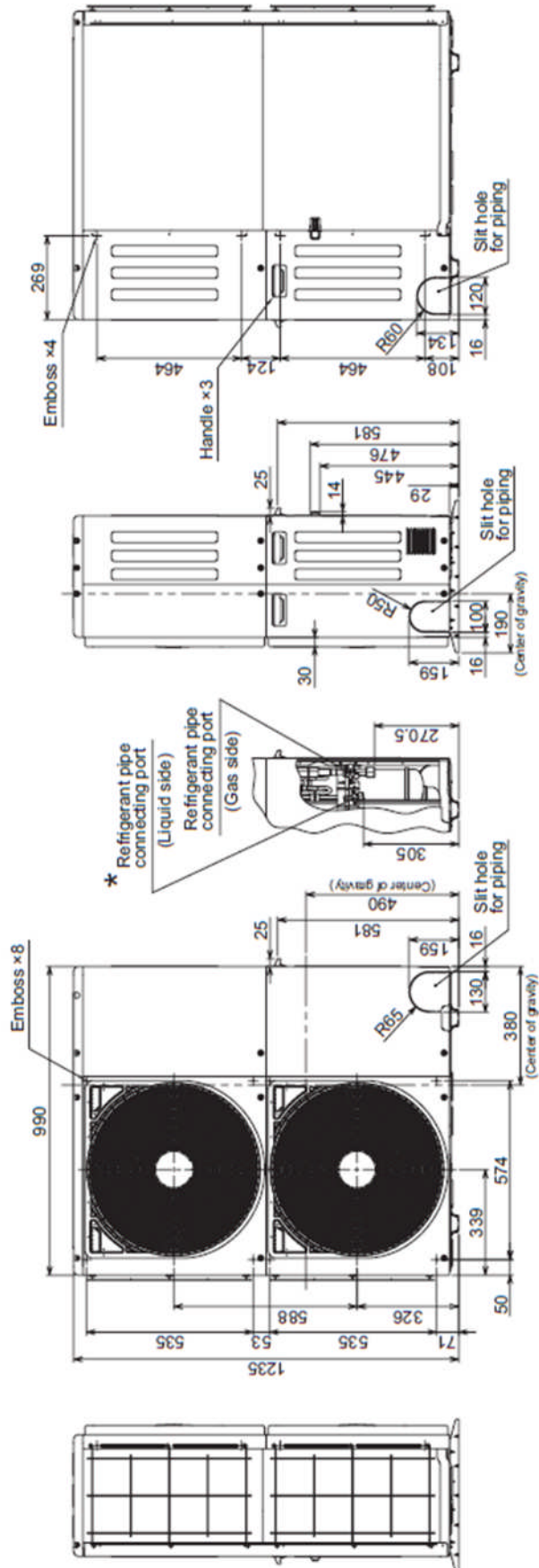
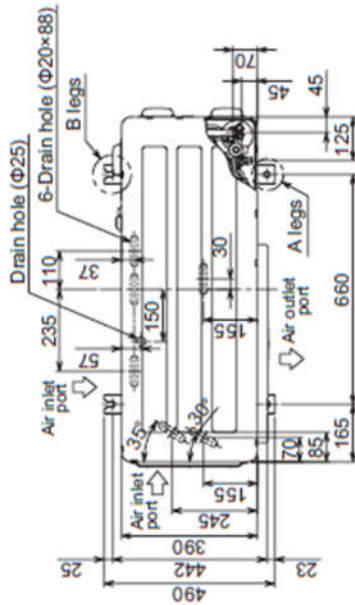
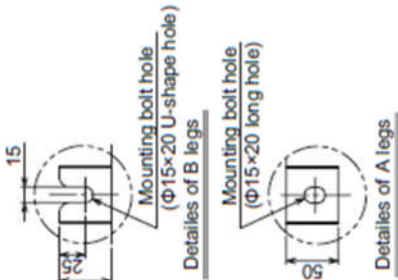
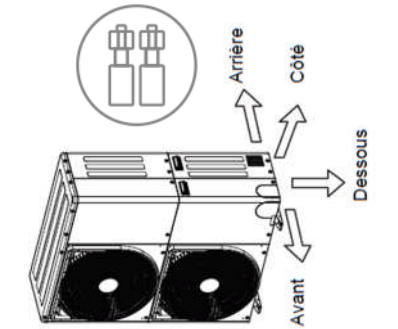
(2) Lorsqu'un kit PMV déportée est utilisé, la longueur admissible passe à 150m.

(3) Adapter la section à la longueur du câble. Sections et protections données pour les longueurs maxi. suivantes : 4 / 5 / 6CV = 20 / 18 / 25m.



Dimensions :

MCY-MHP0404HS-E
MCY-MHP0504HS-E
MCY-MHP0604HS-E



(Unit:mm)

| * Model | Diameter of pipe connecting port | | Diameter of connecting pipe | |
|-----------------|----------------------------------|----------|-----------------------------|----------|
| | Liquid side | Gas side | Liquid side | Gas side |
| MCY-MHP0404HS-E | Ø 9.52 | Ø 15.88 | Ø 9.52 | Ø 15.88 |
| MCY-MHP0504HS-E | Ø 9.52 | Ø 15.88 | Ø 9.52 | Ø 15.88 |
| MCY-MHP0604HS-E | Ø 9.52 | Ø 18.05 | Ø 9.52 | Ø 18.05 |

