



Bluetooth

fonctionne sur
contrôle



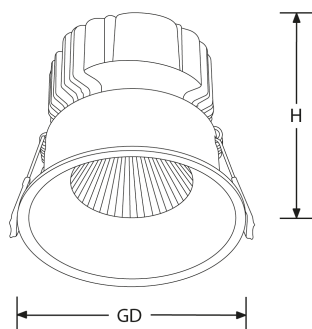
Description:

Spot encastré fixe IP44 CurveE 15W

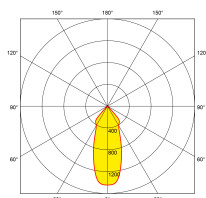
En complément du populaire CurveE, la gamme CurveE propose une version 15W, plus puissante et équipée d'une source de lumière IRC90 lui permettant une représentation plus réaliste des couleurs. Ces encastrés sont équipés d'un diffuseur profond qui réduit l'éblouissement et l'inconfort visuel tout en assurant un design sobre et élégant. La gamme CurveE Pro est proposée en version fixe et basculante pour s'adapter à tous les plafonds de grande hauteur, dans les espaces hôteliers, domestiques ou commerciaux

Code	Puissance	lm	Couleur	Faisceau	Type produit	Finition
EN-DLB152D/30	15	1100	3000	45	Triac Gradable	Blanc mat
EN-DLB152D/40	15	1200	4000	45	Triac Gradable	Blanc mat
EN-DLB152DDA/30	15	1100	3000	45	DALI Gradable	Blanc mat
EN-DLB152DDA/40	15	1200	4000	45	DALI Gradable	Blanc mat
EN-DLB152DV/30	15	1100	3000	45	Gradiation 1-10V	Blanc mat
EN-DLB152DV/40	15	1200	4000	45	Gradiation 1-10V	Blanc mat

Schéma



Courbe polaire



Couleur



Matt White

Caractéristiques & Avantages

- Spot encastré LED intégrée au design épuré et élégant
- IRC90 pour un meilleur rendu des couleurs
- Efficacité jusqu'à 80lm/W
- Indice de protection IP44
- Angle de faisceau de 45° pour une large diffusion de la lumière, même sous plafond de grande hauteur
- Driver LED Triac gradable déporté
- Finition blanc mat
- Garantie 5 ans

Caractéristiques produit:

Technologie:	LED	Nombre de LEDs:	1
Type de tension d'entrée:	220~240V AC	Facteur de puissance:	0.85
Température min:	-20	Diamètre d'encastrement Min. (mm):	90
Diamètre d'encastrement Max. (mm):	95	Température max:	45°C
Réglage positionnel:	Fixe	Distribution lumineuse:	Direct
Smart? :	Non	OD (mm):	98
H (mm):	90	IRC:	90
Indice IP:	IP44	Indice IK:	IK02
Protection acoustique:	No	Composition:	Aluminium
Composition de l'optique:	Polycarbonate	Culot:	Aucun
SDCM:	5	Durée de vie à L80 (h) :	50000
Dépréciation lum. à L80 :	B50	Dépréciation lumineuse :	L80
Durée de vie à L70 (h) :	50000		

Certificat:



Garantie:

Ce produit est garanti pendant 5 ans. Des garanties autres s'appliquent à certains produits comme indiqué dans la description ci-dessus. La garantie est valable à compter de la date de livraison et couvre tout défaut de conception, de matière ou de fabrication du produit, déclaré dans un délai d'1 mois la survenance du défaut. Elle ne s'applique pas en cas de mauvaise utilisation, installation ou manipulation du produit, si l'étiquette Q.C est détériorée ou en cas d'utilisation ou d'installation impropre à l'application prévue. Elle prévoit le remplacement du produit à titre gratuit, sous réserve de l'installation correcte de ce dernier et du retour ultérieur de l'unité défectueuse. Aurora n'accepte pas la responsabilité des coûts d'installation associés au remplacement de ce produit et se réserve le droit de modifier ses conditions de garantie ainsi que ses caractéristiques sans préavis.