

XY2CJS15H29

Preventa XY2CJ - arrêt d'urgence à câble -
accrochage axial - 1O+1F - ISO M20



Principales

| | |
|-------------------------|---|
| Gamme de produits | Preventa XY2 |
| Fonction produit | Verrouillage de l'arrêt d'urgence à câble |
| Nom de l'appareil | XY2C |
| Couleur du logement | Rouge RAL 3000 |
| Catégorie de surtension | Classe I se conformer à EN/IEC 61140 |

Complémentaires

| | |
|--|--|
| Signalisation locale | Indicateur de couleur |
| Nombre de câbles | 1 |
| Longueur maximale du câble de déclenchement | 20 m |
| Matière du corps | Zamak |
| Matière de la tête | Polyamide |
| Matière du couvercle | Acier galvanisé |
| Remise à zéro | En tirant sur le bouton |
| Description des contacts | 1 "O" + 1 "F" |
| Fonctionnement des contacts | À action dépendante |
| Point d'ancrage câble déclencheur | Côté droite ou gauche |
| Raccordement | Borniers à vis-étrier, 1 x 0,5...2 x 1,5 mm ² |
| Couple de serrage | 0,8...1,2 N.m |
| Nombre d'entrée de câble | 1 entrée taraudé pour ISO M20 presse étoupe |
| Niveau de sécurité | Jusqu'à PL = e avec système de surveillance approprié et câblage correct se conformer à EN/ISO 13849-1 Jusqu'à catégorie 4 avec système de surveillance approprié et câblage correct se conformer à EN/ISO 13849-1 Jusqu'à SIL 3 avec système de surveillance approprié et câblage correct se conformer à EN/IEC 61508 |
| Données de fiabilité | B10d = 500000 valeur pour une durée de vie de 20 ans limitée par l'usure ou le contact se conformer à IEC 60947-5-5 |
| Marquage | CE |
| Endurance mécanique | 100000 cycle |
| Distance entre supports câbles | 5 m |
| [Ie] courant assigné d'emploi | 3 A à 240 V, AC-15, A300 se conformer à EN/CEI 60947-5-1 appendix A 0,27 A à 250 V, DC-13, Q300 se conformer à EN/CEI 60947-5-1 appendix A |
| [Ithe] courant thermique d'emploi sous enveloppe | 10 A |
| [Ui] tension d'isolement | 500 V (degré de pollution 3) se conformer à EN/IEC 60947-1 300 V se conformer à UL 508 300 V se conformer à CSA C22.2 No 14 |
| [Uimp] tension assignée de tenue aux chocs | 6 kV se conformer à EN/IEC 60947-1 |
| Ouverture positive | Avec se conformer à EN/IEC 60947-5-1 |
| Résistance maximale entre bornes | 25 MΩ se conformer à EN/CEI 60255-7 catégorie 3 25 MΩ se conformer à NF C 93-050 méthode A |

| | |
|---------------------------------------|--|
| Protection contre les courts-circuits | 10 A cartouche fusible type gG se conformer à EN/IEC 60269 |
| Description des bornes ISO n°1 | (21-22)NC (13-14)NO |
| Poids du produit | 0,455 kg |
| Code de comptabilité | XY2CJ |

Environnement

| | |
|---------------------------------------|---|
| Normes | EN/ISO 13850 EN/IEC 60947-5-1 EN/IEC 60947-5-5 Directive machine 2006/42/EC Directive sur les équipements de travail 2009/104 / CE UL 508 CSA C22.2 No 14 EN/IEC 60204-1 |
| Certifications du produit | UL dispositifs d'arrêt d'urgence catégorie NISD CSA CCC EAC |
| Traitement de protection | TC |
| Température de fonctionnement | -25...70 °C |
| Température ambiante pour le stockage | -40...70 °C |
| Tenue aux vibrations | 10 gn (f= 10...150 Hz) se conformer à EN/IEC 60068-2-6 |
| Tenue aux chocs mécaniques | 50 gn 11 ms se conformer à EN/IEC 60068-2-27 |
| Degré de protection IP | IP66 se conformer à CEI 60529 IP67 se conformer à CEI 60529 |

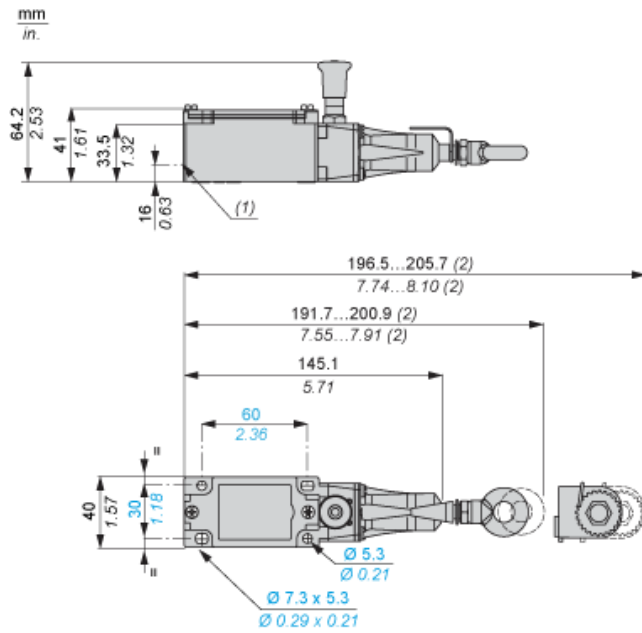
Durabilité de l'offre

| | |
|-------------------------------------|--|
| Statut environnemental de l'offre | Produit Green Premium |
| Régulation REACH | Déclaration REACH |
| Directive RoHS UE | Conformité pro-active (Produit en dehors du scope légal RoHS UE) Déclaration RoHS UE |
| Sans mercure | Oui |
| Information sur les exemptions RoHS | Oui |
| Profil environnemental | Profil Environnemental Du Produit |

Garantie contractuelle

| | |
|----------|---------|
| Garantie | 18 mois |
|----------|---------|

Dimensions

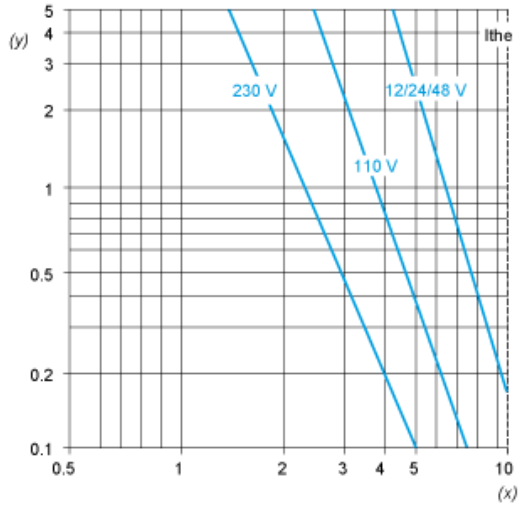


- (1) Tapped entry for ISO M20
- (2) Maximum extension.

Electrical Curves

AC Supply 50/60 Hz Inductive Circuit

2-pole Contact Block



Y Millions of operating cycles
X Current in A

DC Supply Power Broken in for 1 Million Operating Cycles Inductive Circuit

| | | | | |
|-----------|---|----|----|-----|
| Voltage | V | 24 | 48 | 120 |
| <i>mm</i> | W | 13 | 9 | 7 |