



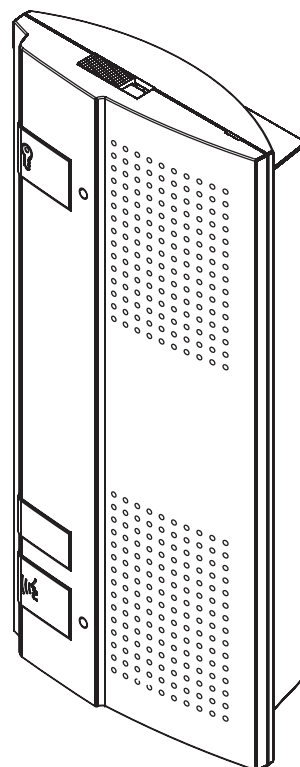
**Mod.  
1122**

DS 1122-005

LBT 8575

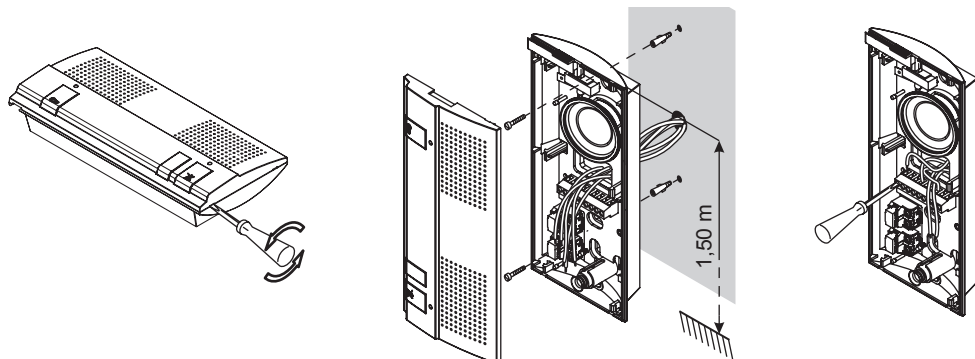
**CITOFONO SUPPLEMENTARE PER KIT 2 FILI  
SUPPLEMENTARY DOOR PHONE FOR 2 WIRE KIT  
INTERPHONE SUPPLEMENTAIRE POUR KIT 2 FILS  
INTERFONO ADICIONAL PARA KIT DE 2 HILOS  
ZUSÄTZLICHE GEGENSPRECHANLAGE FÜR 2-DRAHT-KIT**

**Sch./Ref. 1122/62**

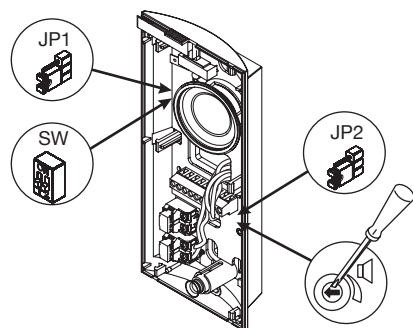


# FRANÇAIS

## INSTALLATION DE L'INTERPHONE



## CONFIGURATION DE L'INTERPHONE



L'interphone peut être configuré en tant que maître ou esclave, en agissant sur les deux cavaliers JP1 et JP2.

	JP1	JP2
Maître	pos. "P"	pos. "P"
Esclave (paramètre implicite)	pos. "S"	pos. "S"

Les deux cavaliers doivent se trouver dans la même position.

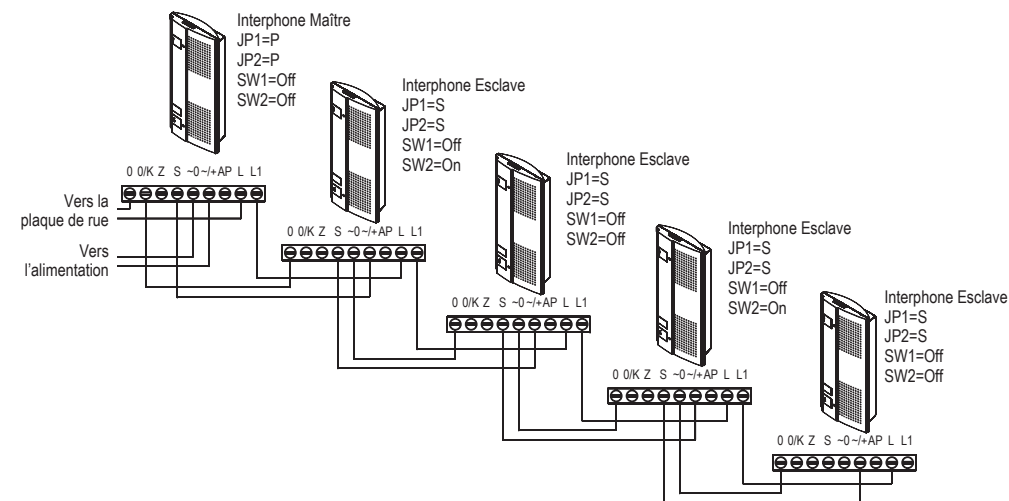
Les fonctions des commutateurs sont les suivantes:

commutateur n. 1		<u>mains-libres</u> : appuyer sur la touche  pour activer la phonie; une deuxième action sur la touche permet de désactiver la phonie (paramètre implicite).
		<u>touche enfoncée</u> : maintenir la touche  enfoncée pendant toute la conversation; dès son relâchement, la communication s'interrompt commutateur n. 2

commutateur n. 2		activation de la tonalité d'appel immédiate (paramètre implicite)
		activation de la tonalité d'appel retardée

En cas d'installation de plusieurs interphones supplémentaires, il est conseillé de régler le commutateur n. 2 de manière alternée sur les interphones (premier interphone ON, deuxième interphone OFF, troisième ON ...).

## BRANCHEMENT DE L'INTERPHONE



## DISTANCES MAXIMALES ENTRE LES DISPOSITIFS

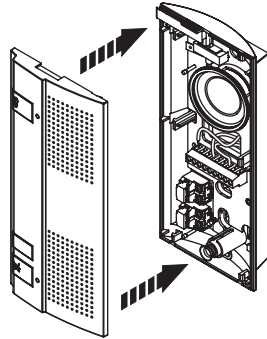
Tronçon	sections des câbles			
	0,5 mm <sup>2</sup>	0,75 mm <sup>2</sup>	1 mm <sup>2</sup>	1,5 mm <sup>2</sup>
Interphone Maître – Interphone Esclave	90 m	120 m	250 m	320 m
Interphone – Sonnerie supplémentaire	60 m	90 m	120 m	180 m

L'installation peut fonctionner avec les câbles multiples raccordés en parallèle.

## DESCRIPTION DES BORNES

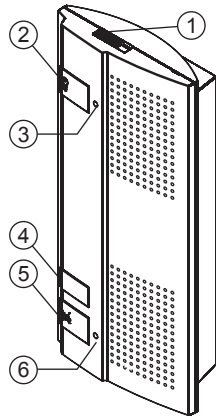
- 0** masse pour poste d'appel
- 0/K** masse pour sonnerie supplémentaire
- Z** sortie pour sonnerie supplémentaire
- S** sortie pour alimentation interphone "esclave" suivant
- ~0** masse d'alimentation
- ~/+** alimentation 12Vca
- AP** entrée signal porte ouverte
- L** ligne de connexion avec l'interphone "esclave" précédent
- L1** ligne de connexion avec l'interphone "esclave" suivant

## ACHEVEMENT DE L'INSTALLATION

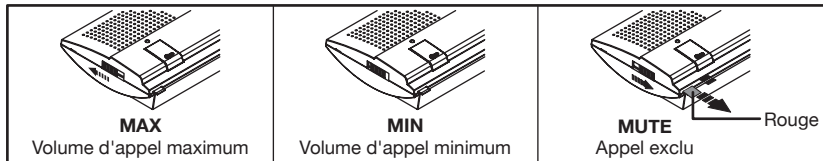


## FONCTIONNEMENT

### DESCRIPTION DE LA FAÇADE DE L'INTERPHONE



1. commutateur de réglage du volume d'appel

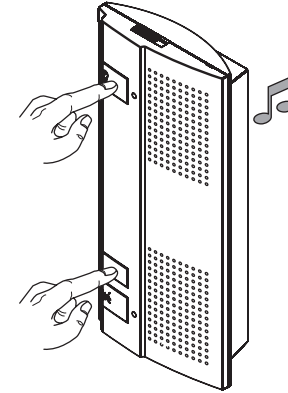


2. bouton ouvre-porte piétons  
 3. diode de signalisation porte ouverte (uniquement si l'installation a été conçue pour cette fonction)  
 4. bouton ouvre-porte d'accès véhicules  
 5. bouton d'activation/désactivation phonie  
 6. diode de signalisation état phonie :
- |                      |   |
|----------------------|---|
| éteinte:             | installation au repos   |
| allumée fixe:        | phonie active (communication en cours)  |
| clignotement lent:   | appel en cours  |
| clignotement rapide: | installation occupée (un autre interphone est en communication avec le poste d'appel) |

## SELECTION DE LA SONNERIE D'APPEL

Pour choisir la sonnerie d'appel, il est nécessaire de respecter la procédure suivante (l'installation au repos):

- Appuyer simultanément pendant 1 seconde sur le bouton ouvre-porte piétons et ouvre-porte d'accès véhicules; l'interphone émettra la tonalité d'appel activée.



- Tout en maintenant enfoncé le bouton ouvre-porte d'accès véhicules, relâcher le bouton ouvre-porte piétons pour écouter la tonalité d'appel suivante.
- Après avoir trouvé la tonalité d'appel désirée, relâcher les deux boutons.

*Si les boutons ne sont pas enfoncés en même temps, les portes peuvent s'ouvrir de manière intempestive.*

## CARACTERISTIQUES TECHNIQUES

Tension d'alimentation:	12Vca
Absorption	
En appel:	1 A
Au repos:	350 mA
Avec phonie active:	700 mA
Température de fonctionnement:	-5° ÷ +45° C
Humidité maximum:	90% UR
Dimensions (LxPxH)	90 x 48,5 x 225 mm

**DS 1122-005**

URMET S.p.A.  
10154 TORINO (ITALY)  
VIA BOLOGNA 188/C  
Telef. +39 011.24.00.000 (RIC. AUT.)  
Fax +39 011.24.00.300 - 323



**LBT 8575**

Area tecnica  
servizio clienti +39 011.23.39.810  
<http://www.urmetdomus.com>  
e-mail: [info@urmetdomus.it](mailto:info@urmetdomus.it)

Fabbricato da Urmet Electronics Limited  
(azienda del gruppo Urmet) - Made in P.R.C.  
Manufactured by Urmet Electronics Limited  
(an Urmet group company) - Made in P.R.C.