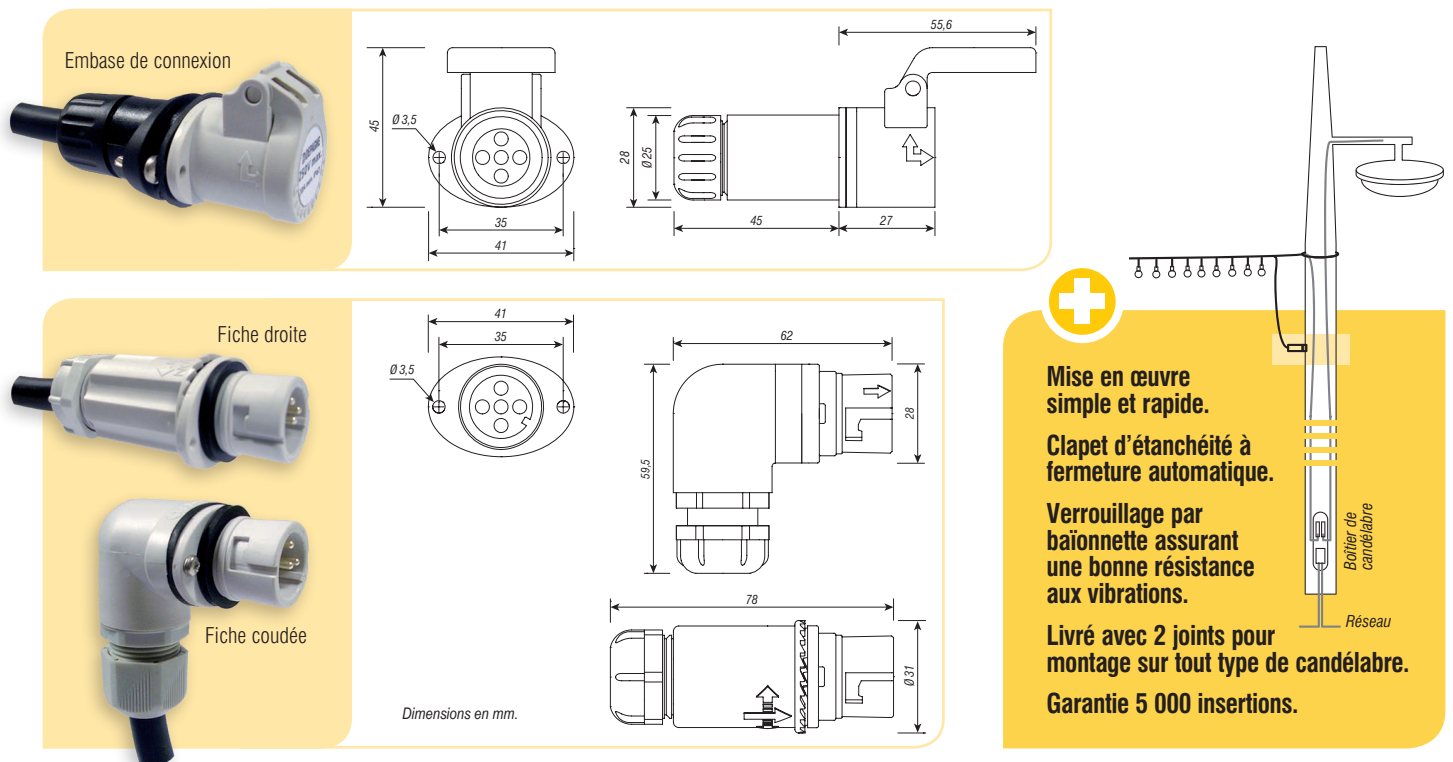


LUMIPRISE

Prise de connexion haut de candélabre

L'ensemble de connexion LUMIPRISE permet le branchement d'une guirlande lumineuse sur un candélabre existant ou une installation neuve.

- L'ensemble est composé de 2 éléments :**
- 1 embase de connexion à fixer en haut du candélabre équipé de 7 mètres de câble (H07RN-F 3G2.5²) à raccorder directement sur le boîtier de candélabre situé au pied du candélabre,
 - 1 fiche (droite ou coudée) équipée de 2 mètres de câble (H07RN-F 3G2.5²) à raccorder sur la guirlande.



Caractéristiques

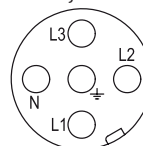
- Enveloppe en polyamide, couleur gris clair.
- Connection : 2 pôles + Terre.
- Contacts en alliage de cuivre argenté.
- Visserie et ressort en inox.
- 250 V, 20 A.
- Température d'utilisation : de -40°C à +60°C.
- Conforme aux normes CEE, IP67 - IK07.



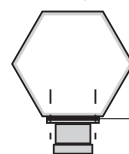
Fixation et montage

- Perçer un trou Ø 26 mm en haut du candélabre.
- Monter sur l'embase le joint adapté à la surface de contact (plane ou courbée).
- Passer les 7 mètres de câble puis fixer l'embase grâce aux 2 vis auto-perforantes fournies.
- Raccorder le câble au boîtier de candélabre.

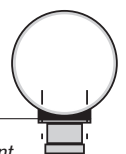
5 contacts :
5 x 2,5 mm²



Surface plane



Surface courbée



Joint d'étanchéité

	Depagne
Embase femelle de connexion	596 001 00
Fiche mâle, livrée avec 2 m de câble H07RNF 3G2,5 mm ²	droite 596 002 00 coudée 596 003 00