

P160
HXS165H (3P)
HXS166H (4P)

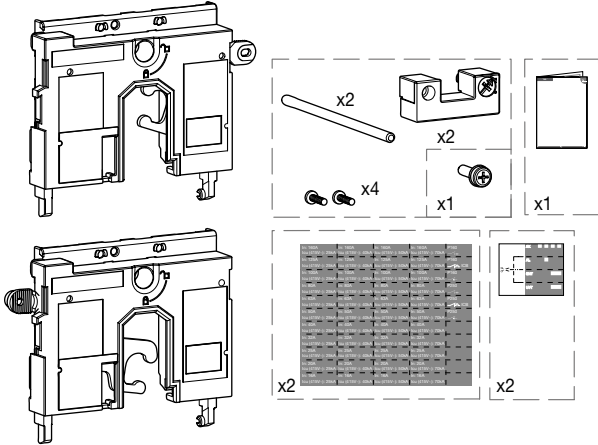
P250
HXT165H (3P)
HXT166H (4P)



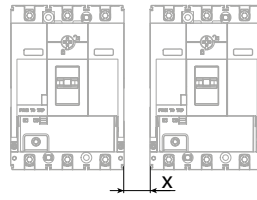
PH1-PH2



3P - 4P

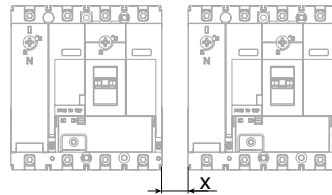


3P - 3P



	X (mm)
P160	25
P250	60

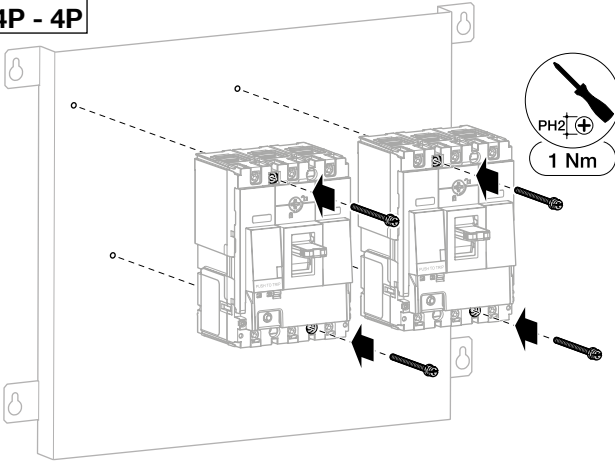
4P - 4P



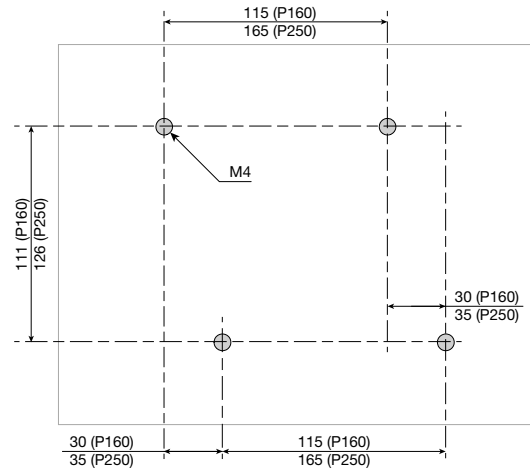
	X (mm)
P160	25
P250	60



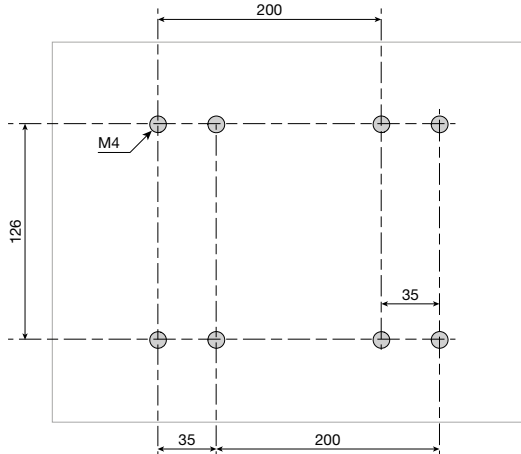
3P - 3P
4P - 4P



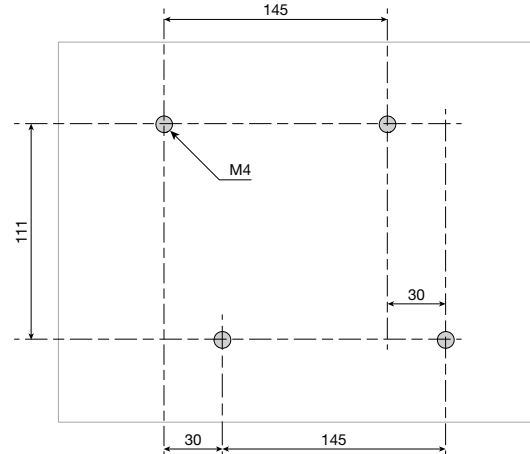
3P - 3P / P160 - P250



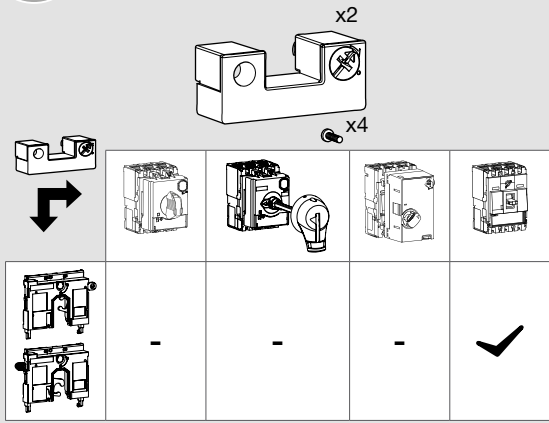
4P - 4P / P250



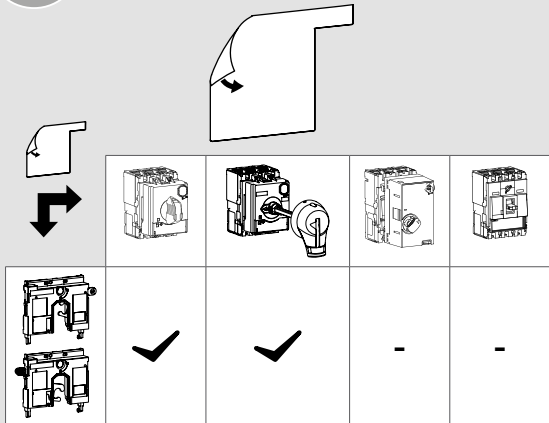
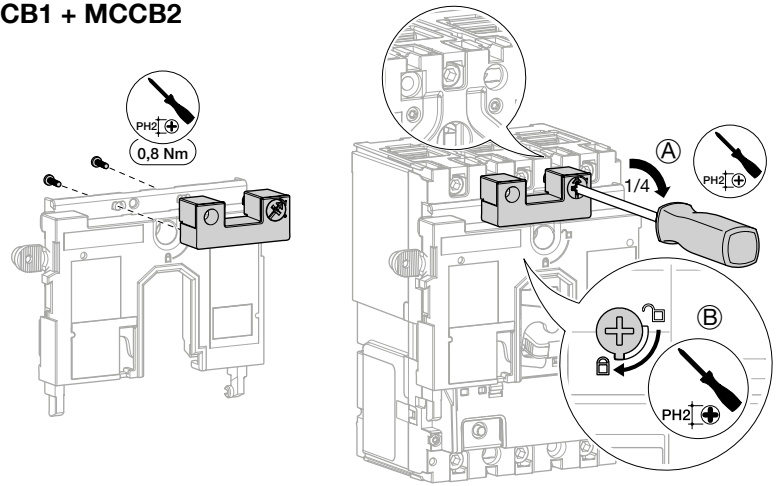
4P - 4P / P160



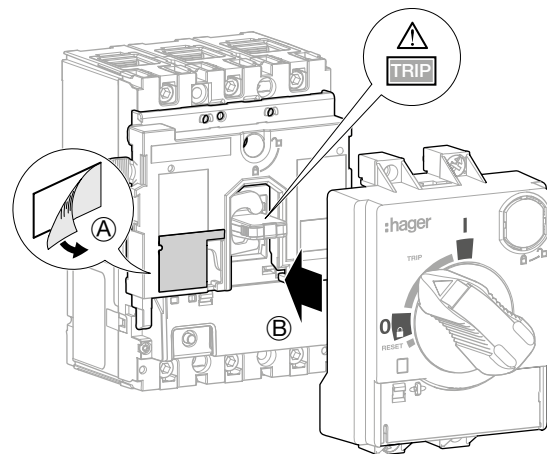
(mm)



MCCB1 + MCCB2



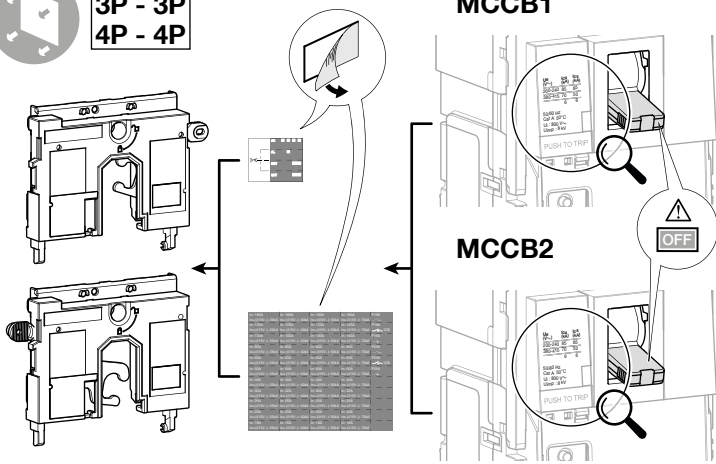
MCCB1 + MCCB2



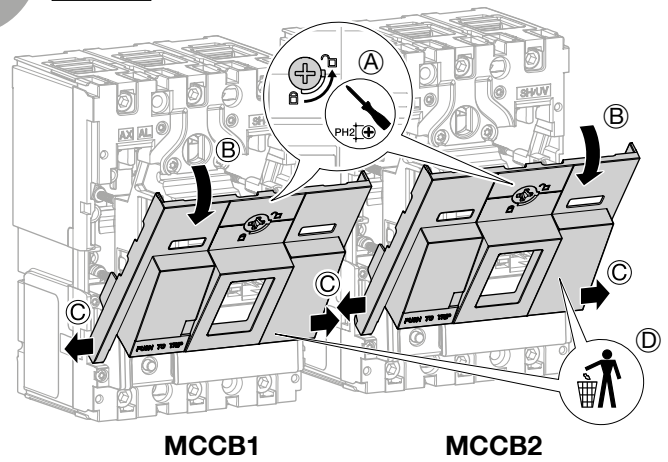
3P - 3P
4P - 4P

MCCB1

MCCB2



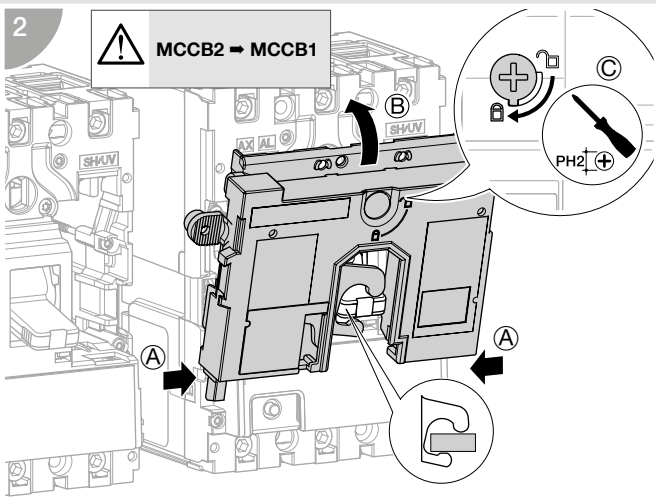
1 3P - 3P



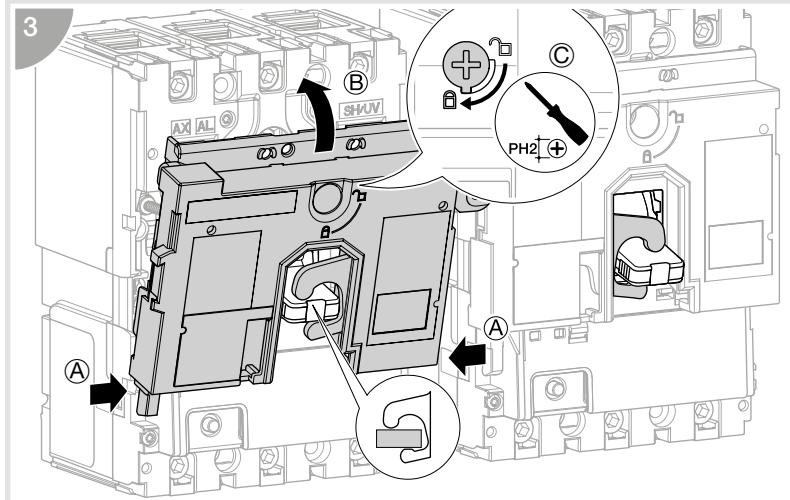
MCCB1

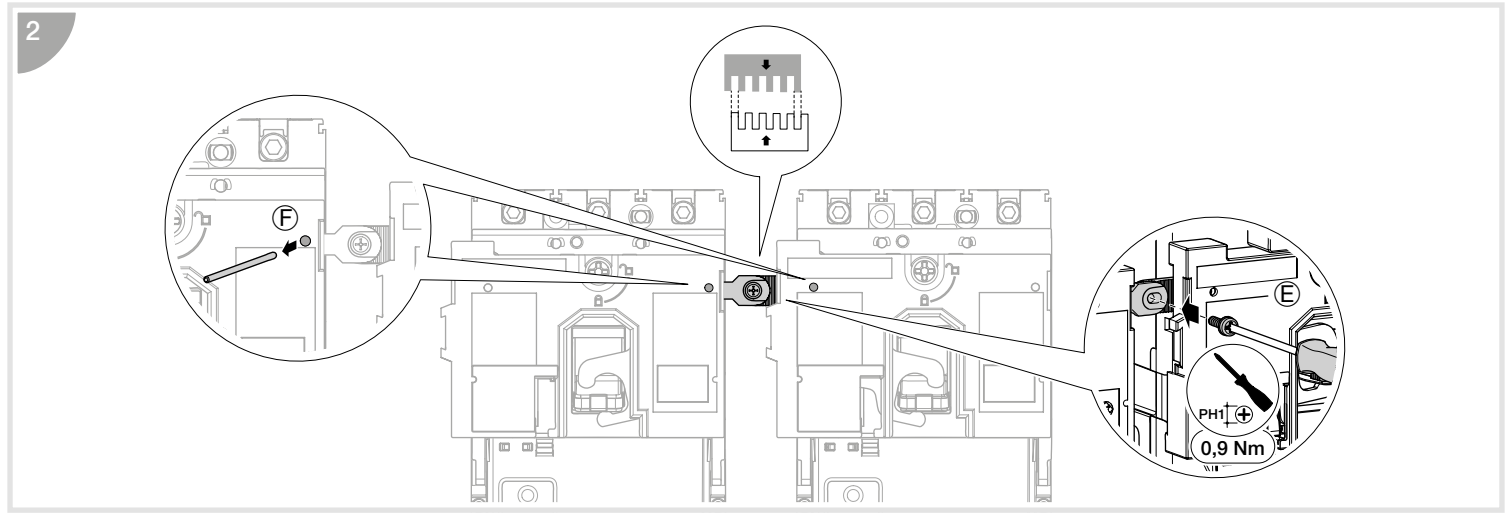
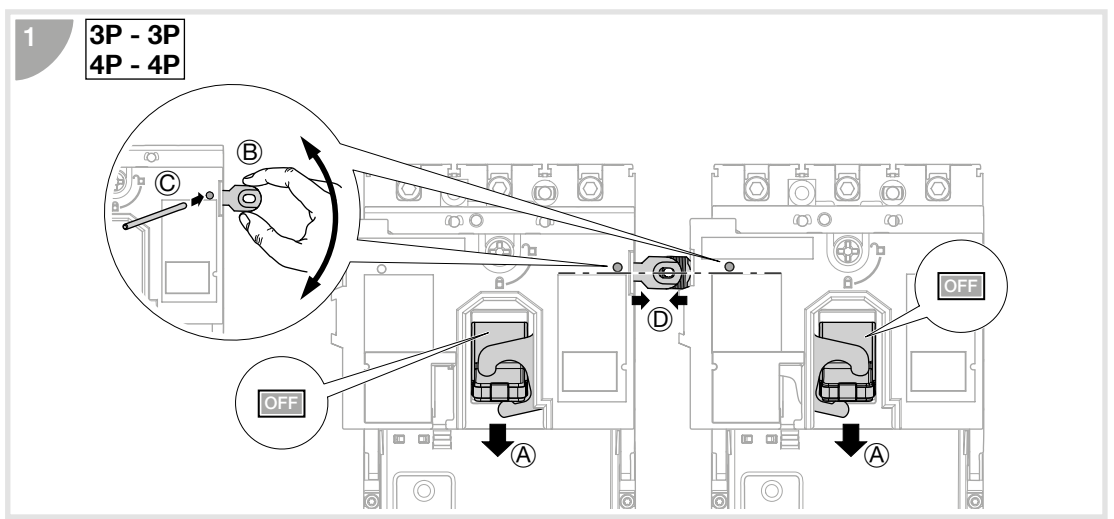
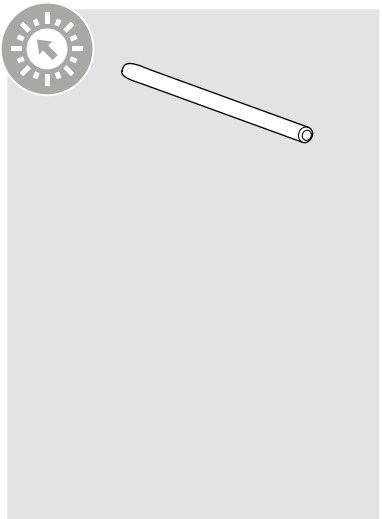
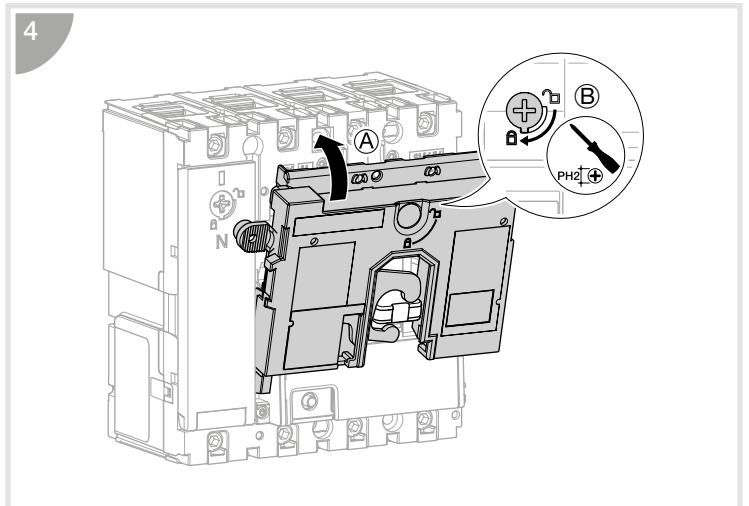
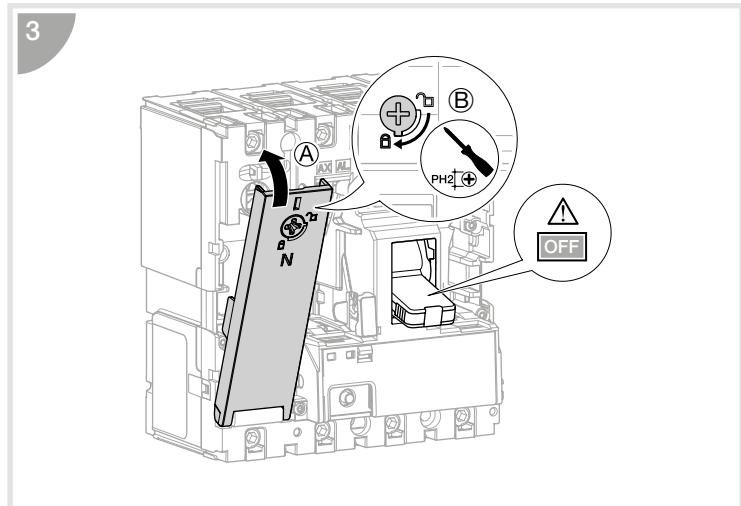
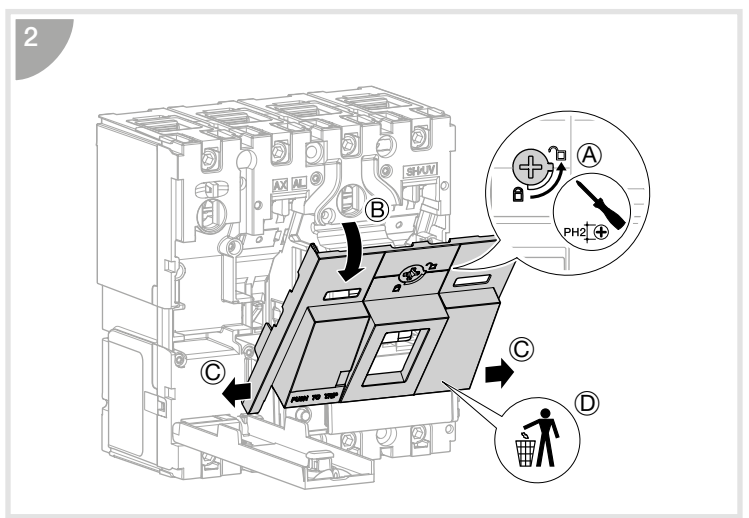
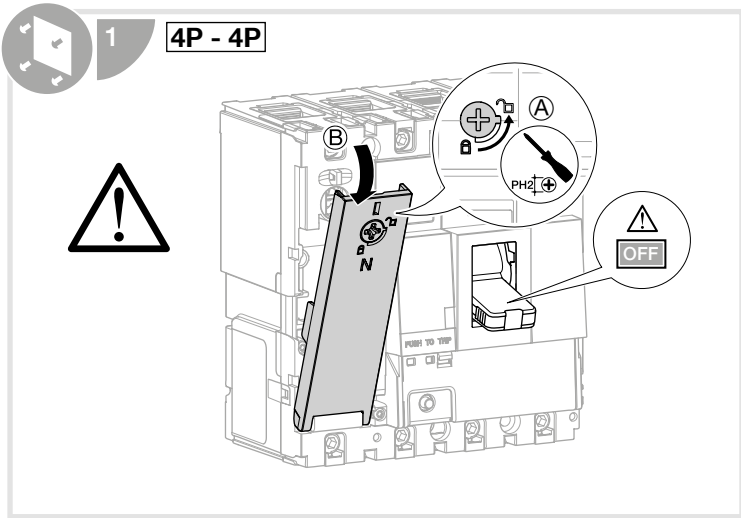
MCCB2

2 MCCB2 → MCCB1



3

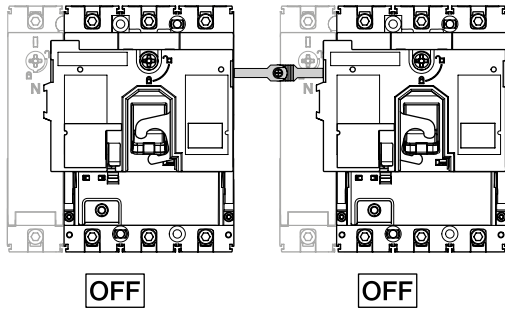




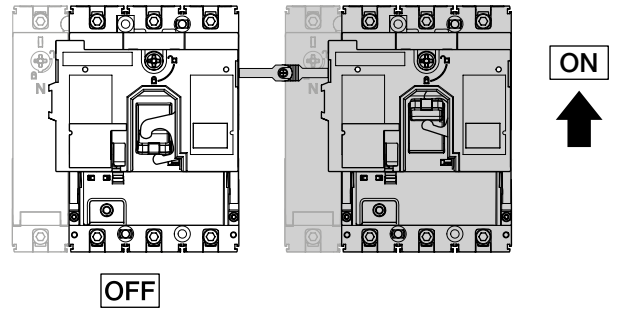


3P - 3P
4P - 4P

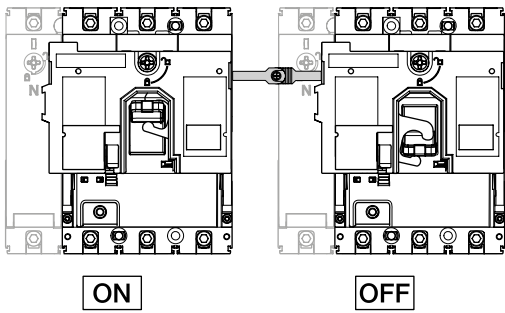
(A)



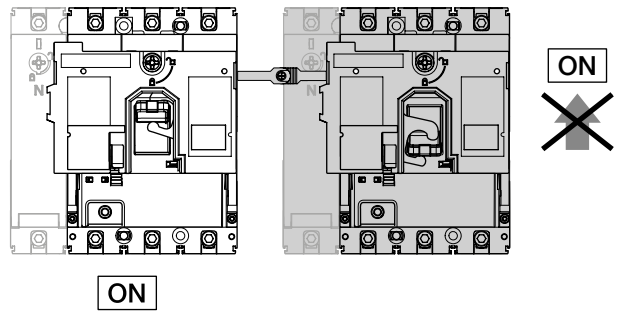
(B)



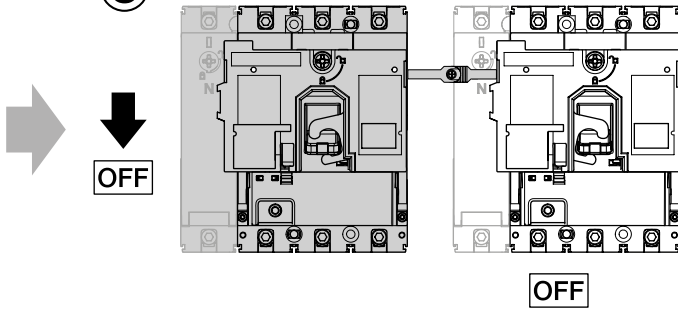
(A)



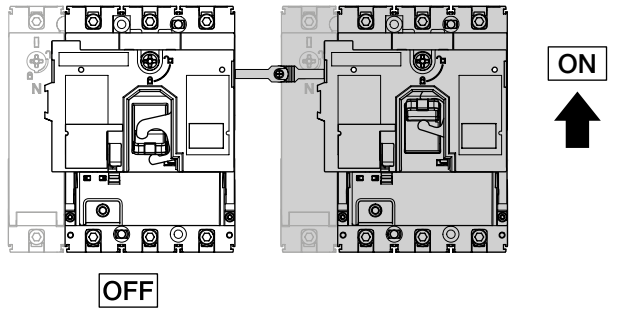
(B)



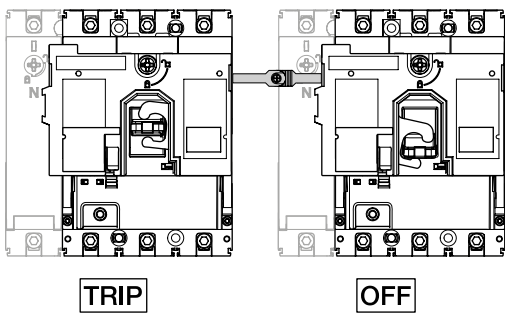
(C)



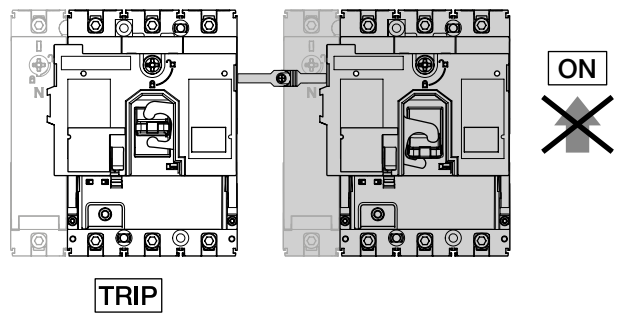
(D)



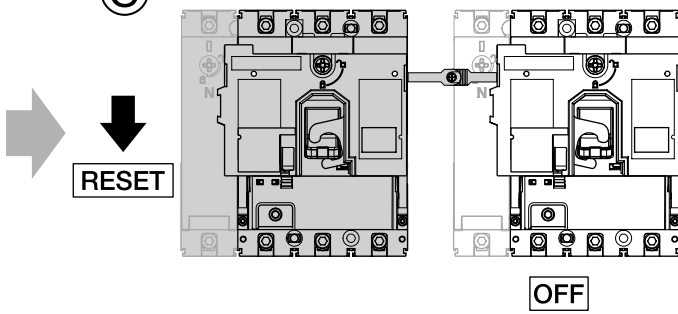
(A)



(B)



(C)



(D)

