

Inhalt

1. Bestimmungsgemäße Verwendung	1
2. Lieferumfang	1
3. Abmessungen	2
4. Technische Daten	2
4.1 Allgemein	2
4.2 Elektrische Kenndaten	3
5. Zulassungen	3
6. Inbetriebnahme	3
6.1 Sicherheitshinweise	3
6.2 Elektrischer Anschluss	4
7.1 Einstellung der Betriebsarten - Versionen mit Einzelfarben-LED (ohne externe Ansteuerung)	5
7.2 Einstellung der Betriebsarten - Versionen mit Multicolor-LED (RGBW)	5
7.2.1 ohne externe Ansteuerung	5
7.2.2 mit externer Ansteuerung	6
8. Option	6
9. Zubehör	7
10. Wartung, Service, Instandhaltung	7
11. Außerbetriebnahme, Demontage und Entsorgung	7

1. Bestimmungsgemäße Verwendung

LED-Leuchten der PYRA - Serie sind für die optische Signalisierung von z.B. Gefahrzuständen in Industrie, Gewerbe und Gebäudebereichen bestimmt.

Die LED im Leuchtenteil kann in verschiedenen Betriebsarten betrieben werden, die mithilfe eines internen Schalters eingestellt werden können.

Die Multicolor (RGBW)-Versionen bieten zusätzlich die Möglichkeit, den einzelnen Betriebsarten unterschiedlichen Farben zuzuordnen. Außerdem besteht bei diesen Versionen die Möglichkeit, über externe Ansteuerung alternative Betriebsarten und Farben zu wählen.

Die Geräte nur in unbeschädigtem Zustand innerhalb der spezifizierten Kenndaten betreiben. Die Funktion des Gerätes ist nur gewährleistet, wenn Ober- und Unterteil korrekt zusammengefügt sind.

Die Geräte sind für den Einsatz im Innen- und Außenbereich geeignet und nur für die ortsfeste Montage bestimmt.

2. Lieferumfang

Der Lieferumfang besteht aus:

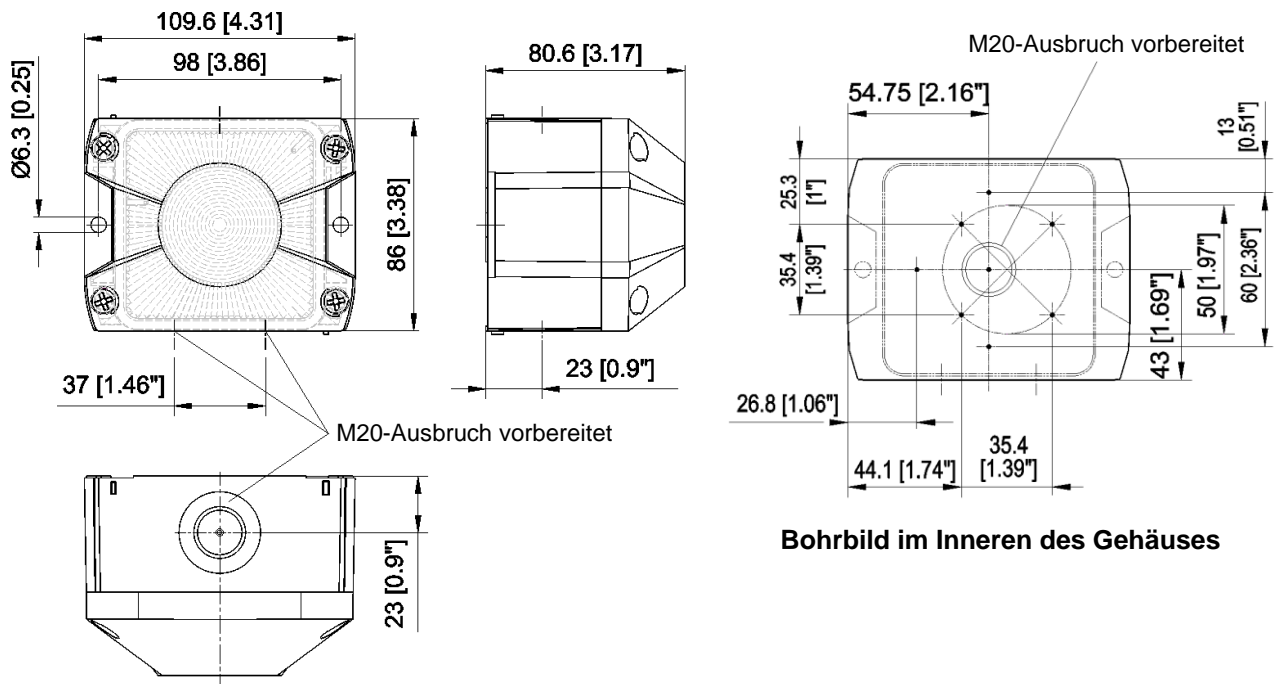
1x Signalgerät

1x Membrannippel M20

(Option: Kabelverschraubung/ M12-Stecker)

1x Kurzanleitung

3. Abmessungen



4. Technische Daten

4.1 Allgemein

	PI05LED
Lichtstärke	70 cd (klar)
Leuchtmittel	1x Hochleistungs-LED
Farben RGBW-LED	blau, rot, grün, gelb zusätzlich über externe Ansteuerung: weiß
Einschaltdauer	100%
Anschlussklemmen	0,14 - 2,5mm ² feindrähtig / AWG24 - AWG 14
Schutzart	IP 66 (EN 60529), Type 4 & 4x
Schlagfestigkeit	IK08 (EN 50102)
Schutzklasse	II
Betriebstemperatur	-40 °C...+55 °C
Lagertemperatur	-40 °C...+70 °C
Max. rel. Luftfeuchte	90%
Kabeleinführung	4x M20 vorgeprägt
Dichtbereich der Durchführungsstülle	7 – 13 mm Bei Verwendung von Kabeldurchmessern < 7 mm eine Kabelverschraubung mit ausreichender Schutzart vorsehen
Gehäusematerial	PC/ ABS Blend
Haubenmaterial	PC
Einbaulage	beliebig
Haubenfarben	klar, weiß, gelb, orange, rot, grün, blau RGBW-Version: weiß

4.2 Elektrische Kenndaten

Bemessungsspannungsbereich (Begrenzungen siehe Zulassungen)	12 – 48V DC			24 V AC 50/ 60 Hz	115 - 230 V AC 50/ 60 Hz 120V DC		
Arbeitsspannungsbereich	10 – 60 V DC			21,6 – 26,4 V AC	90 – 265 V AC 108 -132V DC		
Bemessungsstromaufnahme (max)	12 V DC	24 V DC	48 V DC	167 mA	120V DC	115V AC	230V AC
	275 mA	120 mA	65 mA		74,4 mA	51 mA	36 mA
Leistungsaufnahme (max)	3,3 W	2,9 W	3,1 W	4 VA	2,93 mA	5,9 V	8,3 VA






5. Zulassungen

(Zulassungen gelten für gekennzeichnete Geräte)

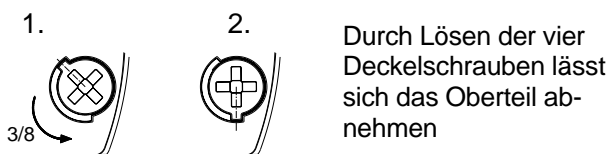
UL, cUL In Vorbereitung	E189090 UCST, UCST7, ULSZ, ULSZ7, UEES, UEES7 (weiterführende Informationen siehe Seite 3 im englischsprachigen Kapitel)
----------------------------	--

6. Inbetriebnahme

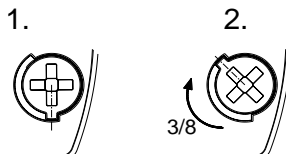
6.1 Sicherheitshinweise

	<p>GEFAHR - Lebensgefahr durch Stromschlag Spannungsführende Geräte und freiliegende Anschlussleitungen können Stromschläge erzeugen und schwere Unfälle verursachen.</p> <ul style="list-style-type: none"> ➤ Arbeiten an elektrischen Anschlüssen dürfen nur elektrotechnisch geschulte und autorisierte Fachkräfte durchführen. ➤ Vor der Montage alle Zuleitungen spannungsfrei schalten und gegen Wiedereinschalten sichern. Spannungsfreiheit immer sicherstellen. ➤ Entladungsphase von 5 Minuten für die elektrischen Komponenten abwarten. Erst danach Gerät öffnen. ➤ Das Anlegen der Betriebsspannung darf nur bei fest verschlossenem Gehäuse erfolgen.
	<p>WARNUNG - Gefahr durch unzulässigen Einsatz der Geräte Der nicht bestimmungsgemäße Einsatz kann zu schweren Unfällen führen.</p> <ul style="list-style-type: none"> ➤ Bei der Installation darauf achten, dass die Anschlussleitung gegen Zug und Verdrehen abgesichert ist. Die Geräte sind nur für die ortsfeste Montage bestimmt.
	<p>GEFAHR - Gefahr durch Beschädigung der Geräte Nichtbeachtung der Typenschild-Angaben kann zu schweren Unfällen führen.</p> <ul style="list-style-type: none"> ➤ Bei Installation und Wartung der Geräte immer die Angaben auf dem Typenschild beachten.
	<p>VORSICHT - Verletzungsgefahr durch scharfe Kanten oder erhitzte Bauteile</p> <ul style="list-style-type: none"> ➤ Bei Installations-, Montage-, oder Service-/ Wartungsarbeiten Handschuhe tragen. ➤ Verdrahtung entfernt von scharfen Kanten, Ecken und internen Komponenten vornehmen.
	<p>VORSICHT – Beeinträchtigung des Sehvermögens</p> <ul style="list-style-type: none"> ➤ Um eine Beeinträchtigung des Sehvermögens zu verhindern, den dauernden, direkten Blick in die aktivierte Leuchte vermeiden.

Öffnen des Gehäuses



Verschließen des Gehäuses



Verschließen des Gehäuses durch Drehen der Deckelschrauben in die Endstellung bis zur Verrastung.

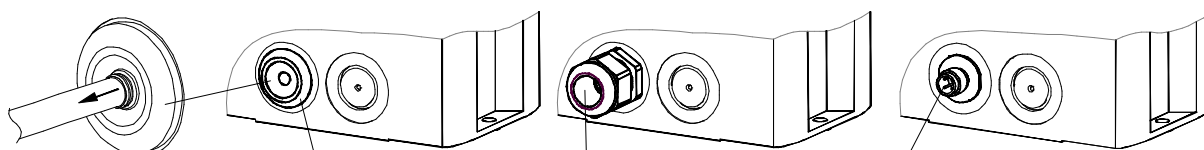
Das Gerät wird in nicht verschlossenem Zustand ausgeliefert. Plombierstopfen für die Gehäuseschrauben sind als Zubehör erhältlich.

Kabeldurchführungen

Der mitgelieferte Membrannippel kann durch eine Kabelverschraubung oder durch einen M12-Steckverbinder mit einem Flanschmaß von M20 ersetzt werden.

- Nur Kabelverschraubungen mit einer Schutzart von mindestens IP66 an den entsprechenden Durchbrüchen montieren.

Bei Kabeldurchmessern von <7 mm eine Kabelverschraubung mit ausreichender Schutzart verwenden.



IP 66 nur bei nach außen gerichtetem Trichter der Membrane.
Nach Montage des Kabels Reste der Membrane entfernen.

Membrannippel IP 66 (mitgeliefert)

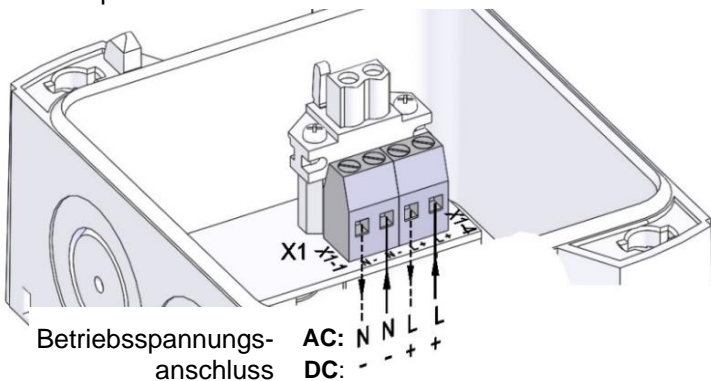
Kabelverschraubung IP 66 (Option)

M12-Steckverbinder IP 66, für Kleinspannungs-Geräte (Option)

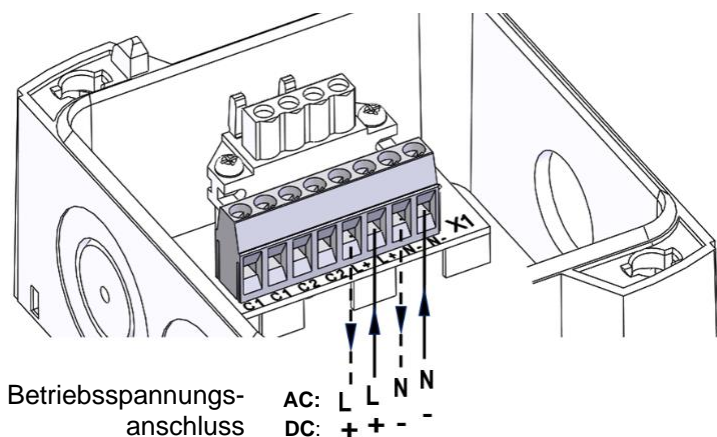
6.2 Elektrischer Anschluss

- [Sicherheitshinweise](#) beachten!

Anschlussplatine im Unterteil:



PI05LED mit Einzelfarben-LED

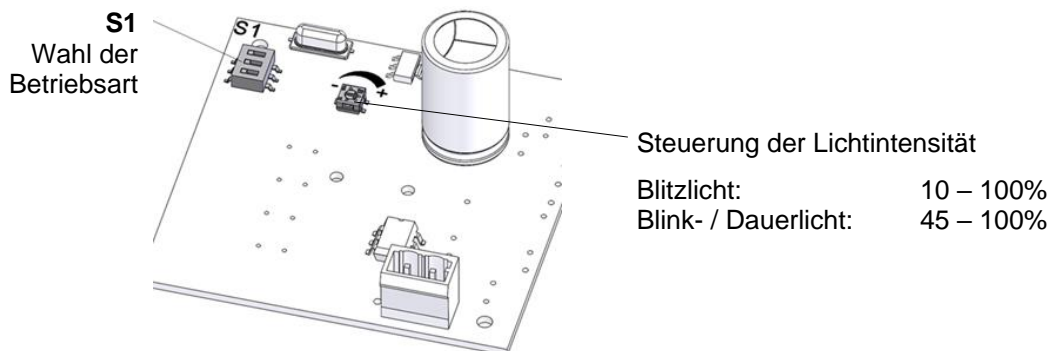


PI05LED mit Multicolor (RGBW)-LED

Hinweis: Geräte mit DC-Spannung sind mit einem Verpolungsschutz ausgerüstet. Bei Verpolung der Anschlüsse keine Funktion.

7.1 Einstellung der Betriebsarten - Versionen mit Einzelfarben-LED (ohne externe Ansteuerung)

Platine in der Haube:

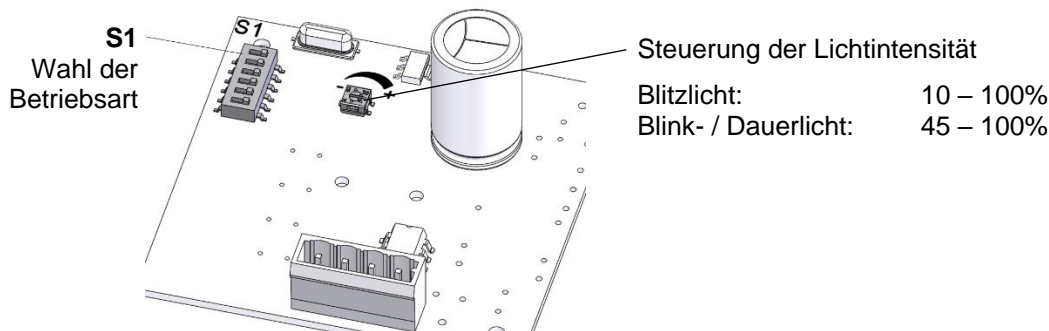


S1			Betriebsart
1	2	3	
OFF	OFF	OFF	Blitzlicht 1 Hz *
OFF	OFF	ON	Blitzlicht 0,75 Hz
OFF	ON	OFF	Dauerlicht
OFF	ON	ON	Blinklicht 1 Hz
ON	OFF	OFF	Blitzlicht 2 Hz
ON	OFF	ON	Blinklicht 2 Hz
ON	ON	OFF	Blitzlicht 0,1 Hz
ON	ON	ON	Blitzlicht 0,5 Hz
OFF	OFF	ON	<i>Doppelblitzmodus (DFM3) siehe Option</i>

* Werkseinstellung

7.2 Einstellung der Betriebsarten - Versionen mit Multicolor-LED (RGBW)

Platine in der Haube:



7.2.1 ohne externe Ansteuerung

S1			Betriebsart
1	2	3	
OFF	OFF	OFF	Blitzlicht 1 Hz *
OFF	OFF	ON	Blitzlicht 0,75 Hz
OFF	ON	OFF	Dauerlicht
OFF	ON	ON	Blinklicht 1 Hz
ON	OFF	OFF	Blitzlicht 2 Hz
ON	OFF	ON	Blinklicht 2 Hz
ON	ON	OFF	Blitzlicht 0,1 Hz
ON	ON	ON	Blitzlicht 0,5 Hz
OFF	OFF	ON	<i>Doppelblitzmodus (DFM) siehe Option</i>

S1			Farbzuordnung
4	5	6	
OFF	OFF	OFF	Rot *
	OFF	ON	Blau
	ON	OFF	Grün
	ON	ON	Gelb

* Werkseinstellung

7.2.2 mit externer Ansteuerung

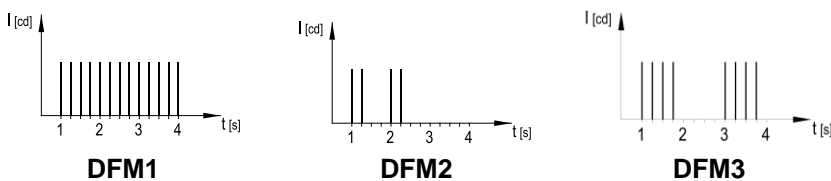
Einstellung auf der Platine im Unterteil:

S1				Betriebsart			
1	2	3	4	C1/ C2 nicht angesteuert			
OFF	OFF	OFF	ON	Standby	Blinklicht 1 Hz	Dauerlicht	Dauerlicht
OFF	OFF	ON		Standby	Dauerlicht	Dauerlicht	Dauerlicht
OFF	ON	OFF		Standby	Blinklicht 1 Hz	Dauerlicht	Blinklicht 1 Hz
OFF	ON	ON		Standby	Blitzlicht 1 Hz	Dauerlicht	Dauerlicht
ON	OFF	OFF		Standby	Blitzlicht 1 Hz	Dauerlicht	Blinklicht 1 Hz
ON	OFF	ON		Standby	Blitzlicht 1 Hz	Dauerlicht	Blitzlicht 1 Hz
ON	ON	OFF		Standby	Blinklicht 1 Hz	Blinklicht 1 Hz	Blinklicht 1 Hz
ON	ON	ON		Standby	Blitzlicht 1 Hz	Blitzlicht 1 Hz	Blitzlicht 1 Hz
Option DFM OFF OFF ON			Standby	DFM1	DFM2	DFM3	

S1			Farbzuordnung:			
4	5	6	C1/ C2 nicht angesteuert			
ON	OFF	OFF	Standby	Rot	Grün	Blau
	OFF	ON	Standby	Rot	Grün	Gelb
	ON	OFF	Standby	Rot	Grün	Weiß
	ON	ON	Standby	Rot	Grün	Rot

8. Option

Doppelblitzmodus



PI05LED mit Einzelfarben-LED:

Statt der Betriebsart „Blitzlicht 0,75 Hz“ steht der Doppelblitz DFM3 zur Verfügung.

PI05LED mit RGBW-LED:

Über externe Ansteuerung (siehe 7.2.2 mit externer Ansteuerung) besteht die Möglichkeit, zwischen DFM1, DFM2 und DFM3 zu wählen.

9. Zubehör

Artikel-Nr.	Bezeichnung
28300000002	Plombierstopfen, 4er-Pack
28912000000	Ersatzverriegelungsbolzen, 4er-Pack
28300000004	Flächendichtung
28112000042	Schalttafeleinbaukit PI05LEDX
28112000043	Schalttafeleinbaukit PI05LEDRGB

10. Wartung, Service, Instandhaltung

- Bei allen Arbeiten am Gerät [Sicherheitshinweise](#) beachten.

Das Gerät erfordert keine besondere Wartung.

- Äußere Reinigung mit einer schwachen Seifenlösung ohne Verwendung von Lösungsmittel vornehmen.
- Austausch von Komponenten nur mit Originalersatzteilen.
- Reparaturen grundsätzlich nur im Herstellerwerk ausführen lassen.

Umbauten, Änderungen, fehlerhafter und unzulässiger Einsatz sowie die Nichtbeachtung der Hinweise dieser Betriebsanleitung schließen eine Gewährleistung aus.

11. Außerbetriebnahme, Demontage und Entsorgung

- Bei allen Arbeiten am Gerät [Sicherheitshinweise](#) beachten.
- Altgeräte nur von sachkundigen Personen und gemäß geltenden Umweltvorschriften entsorgen.
Altgeräte werden ebenfalls von Pfannenberg fachgerecht entsorgt. Die Anlieferung an eines unserer Herstellwerke hat kostenfrei zu erfolgen.



ae&t

4 impasse Joliot Curie 64110 Jurançon (France)

Tél. : +33 (0)5 59 06 06 00

info@aet.fr

www.aet.fr

Content

- 1. Intended use 1
- 2. Scope of delivery 1
- 3. Dimensions 2
- 4. Technical data 2
 - 4.1 General 2
 - 4.2 Electrical data 3
- 5. Approvals 3
- 6. Commissioning 4
 - 6.1 Safety information 4
 - 6.2 Electrical connection 5
- 7.1 Setting the operating modes - versions with single-color LED (without external control) 5
- 7.2 Setting the operating modes - versions with multicolor LED 6
 - 7.2.1 without external control 6
 - 7.2.2 with external control 6
- 8. Option 7
- 9. Accessories 7
- 10. Maintenance, service, repairs 7
- 11. Decommissioning, dismantling and disposal 7

1. Intended use

LED lights of the PYRA series are designed for the optical signaling of e.g. hazardous conditions in industry, trade and construction areas.

The LED in the light section can be operated in different modes, all of which can be activated by an internal switch.

The multicolor (RGBW) versions also allow different colors to be assigned to the individual operating modes.

These versions also feature the option of selecting alternative operating modes and colors via external control.

The devices must only be operated when undamaged and within the specified parameters. The function of the device can only be guaranteed if the upper and lower parts are correctly joined together.

The devices are designed for indoor and outdoor use and are only intended for fixed installation.

2. Scope of delivery

The scope of delivery consists of:

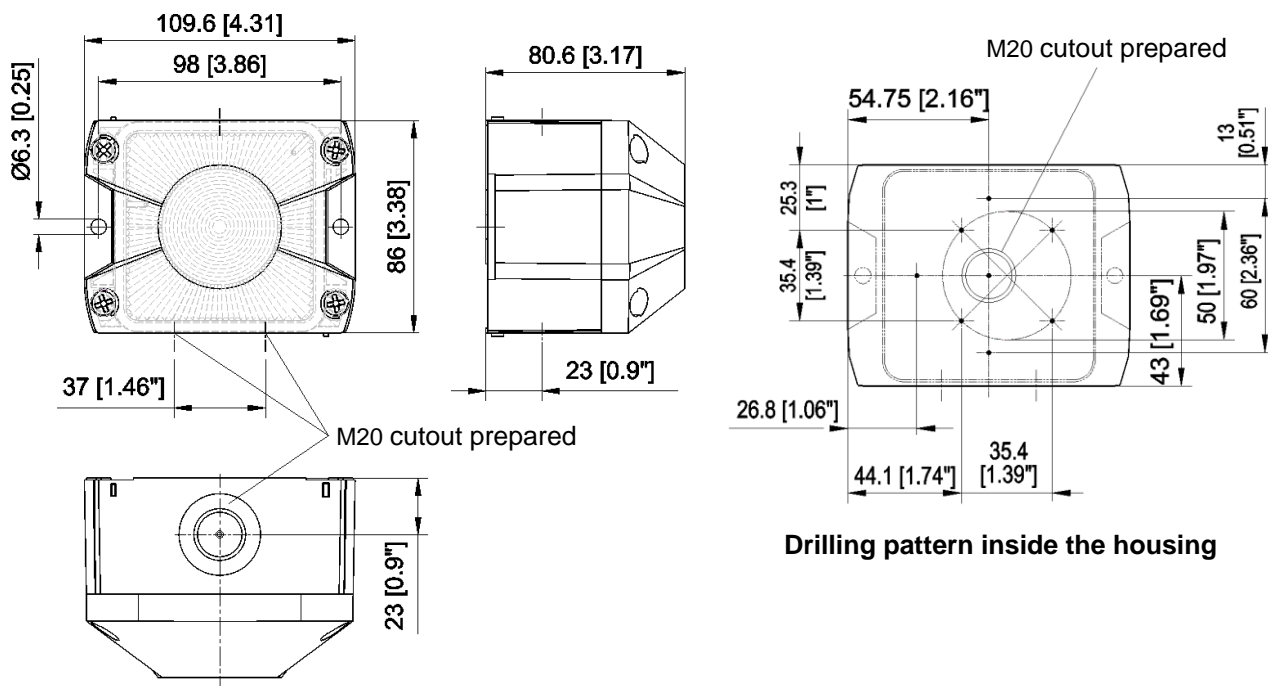
1x Signaling device

1x Diaphragm nipple M20

(Option: Cable gland/ M12 plug-in connector)

1x Quick guide

3. Dimensions



4. Technical data

4.1 General

	PI05LED
Light intensity	70 cd (clear)
Illuminant	1x high-performance LED
Colors of RGBW-LED	blue, red, green, yellow via external control: White
Duty cycle	100%
Connecting terminals	0.14 - 2.5mm ² fine stranded / AWG24 - AWG 14
Ingress protection	IP 66 (EN 60529), Type 4 & 4x
Impact strength	IK08 (EN 50102)
Protection class	II <input type="checkbox"/> double insulated equipment
Operating temperature	-40 °C...+55 °C
Storage temperature	-40 °C...+70 °C
Max. rel. air humidity	90%
Cable inlet	4x M20 pre-embossed
Sealing range of the feed-through grommet	7 – 13 mm A cable gland with a sufficient degree of protection must be provided when cable diameters of < 7 mm are used.
Housing material	PC/ ABS Blend
Lens material	PC
Installation position	any
Lens colors	transparent, white, yellow, amber, red, green, blue RGBW version: white

4.2 Electrical data

Rated voltage (See approvals for limit values)	12 – 48V DC			24 V AC 50/ 60 Hz	115 - 230 V AC 50/ 60 Hz 120V DC		
Operation voltage range	10 – 60 V DC			21.6 – 26.4 V AC	90 – 265 V AC <i>108 -132V DC</i>		
Rated current (max)	12 V DC	24 V DC	48 V DC	167 mA	120V DC	115V AC	230V AC
	275 mA	120 mA	65 mA		74.4 mA	51 mA	36 mA
Power consumption (max)	3.3 W	2.9 W	3.1 W	4 VA	2.93 mA	5.9 V	8.3 VA






5. Approvals

(Approvals are valid for marked devices)

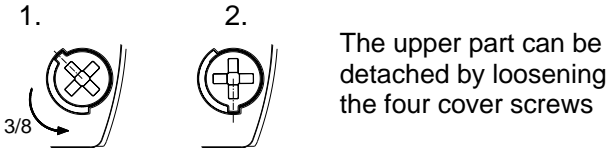
UL, cUL In preparation	E189090 UCST, UCST7, ULSZ, ULSZ7, UEES, UEES7
---------------------------	---

6. Commissioning

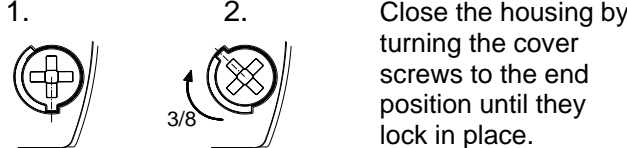
6.1 Safety information

	<p>DANGER - Danger to life due to electric shock Voltage-carrying devices and exposed connection cables may cause electric shocks and serious accidents.</p> <ul style="list-style-type: none"> ➤ Only trained and authorized electricians may work on electrical connections. ➤ Disconnect all supply lines from mains before installation and secure them against reconnection. Always ensure absence of voltage. ➤ Wait for the discharge phase of 5 minutes for the electrical components. The device should only be opened afterwards. ➤ The operating voltage must only be applied when the housing is firmly closed.
	<p>WARNING - Danger due to unauthorized use of the devices Improper use may lead to serious accidents.</p> <ul style="list-style-type: none"> ➤ Ensure that the connection cable is protected against pulling and twisting during installation. The devices are only intended for fixed installation.
	<p>DANGER - Danger due to damage to the devices Non-compliance with the information on the type plate can lead to serious accidents.</p> <ul style="list-style-type: none"> ➤ Always observe the information on the type plate when installing and maintaining the devices.
	<p>CAUTION - Risk of injury due to sharp edges or heated components</p> <ul style="list-style-type: none"> ➤ Wear gloves during any installation, assembly or service/maintenance work. ➤ Perform wiring tasks at a distance from sharp edges, corners and internal components.
	<p>CAUTION - Impairment of vision</p> <ul style="list-style-type: none"> ➤ Avoid constant, direct glances into the activated lights to prevent impairment of vision.

Opening the housing



Closing the housing



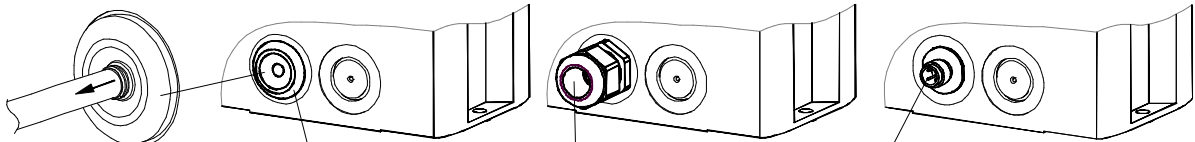
The device is delivered in an unsealed condition. Sealing plugs for the housing screws are available as accessories.

Cable feed-throughs

The supplied diaphragm nipple can be replaced by a cable gland or by an M12 plug-in connector with a flange dimension of M20.

- Only cable glands with a degree of protection of at least IP66 should be fitted to the corresponding openings.

Cable diameters of <7 mm require a cable gland with a sufficient degree of protection.



IP 66 only with the diaphragm funnel pointing outwards. Remove the remains of the diaphragm after the cable has been fitted.

Diaphragm nipple IP 66 (supplied)

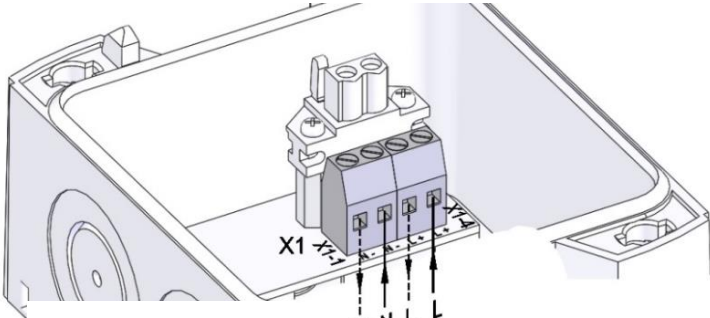
Cable gland IP 66 (option)

M12 plug-in connector IP 66, for low-voltage devices (option)

6.2 Electrical connection

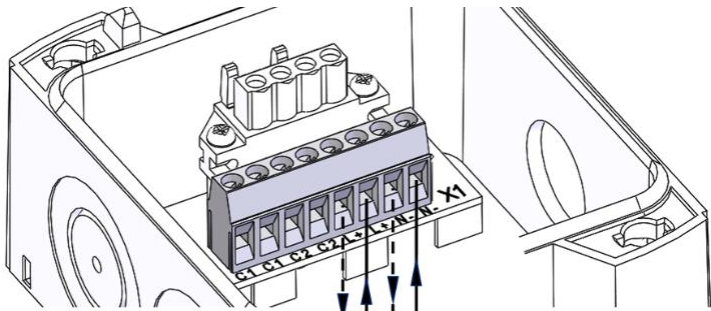
➤ Observe the [Safety information!](#)

Circuit board in lower part:



PI05LED with single color LED

Operating voltage AC: N N L L
connection DC: - - + +



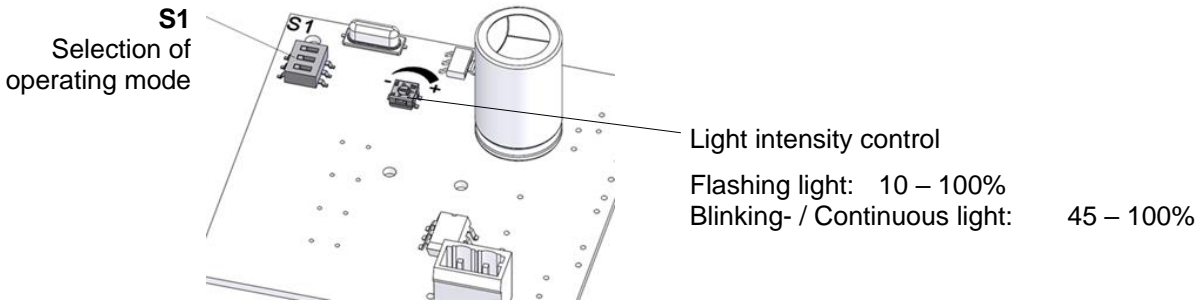
PI05LED with multicolor LED (RGBW)

Operating voltage AC: L L N N
connection DC: + + - -

Note: Devices with DC voltage are equipped with reverse polarity protection. No function if the polarity of the connections is reversed.

7.1 Setting the operating modes - versions with single-color LED (without external control)

Circuit board in the lens:

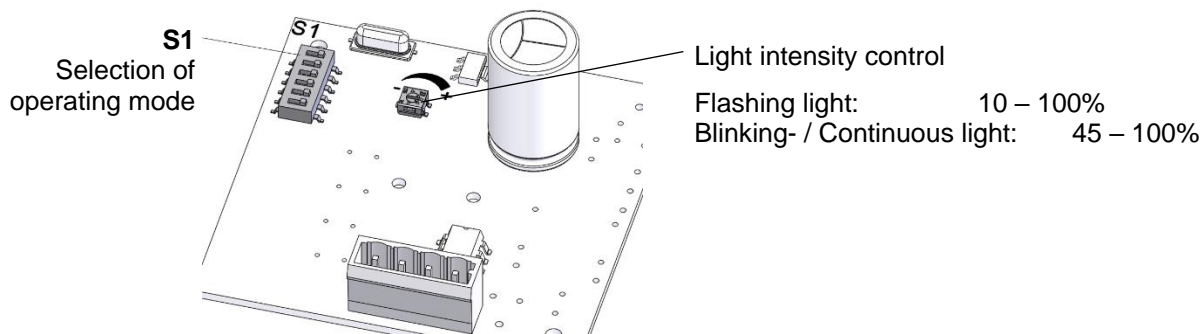


S1			Operating mode
1	2	3	
OFF	OFF	OFF	Flashing light 1 Hz *
OFF	OFF	ON	Flashing light 0.75 Hz
OFF	ON	OFF	Continuous light
OFF	ON	ON	Blinking light 1 Hz
ON	OFF	OFF	Flashing light 2 Hz
ON	OFF	ON	Blinking light 2 Hz
ON	ON	OFF	Flashing light 0.1 Hz
ON	ON	ON	Flashing light 0.5 Hz
OFF	OFF	ON	Double Flash mode (DFM) see Option

* Factory setting

7.2 Setting the operating modes - versions with multicolor LED

Circuit board in the lens:



7.2.1 without external control

S1			Operating mode
1	2	3	
OFF	OFF	OFF	Flashing light 1 Hz *
OFF	OFF	ON	Flashing light 0.75 Hz
OFF	ON	OFF	Continuous light
OFF	ON	ON	Blinking light 1 Hz
ON	OFF	OFF	Flashing light 2 Hz
ON	OFF	ON	Blinking light 2 Hz
ON	ON	OFF	Flashing light 0.1 Hz
ON	ON	ON	Flashing light 0.5 Hz
OFF	OFF	ON	Double Flash mode (DFM) see Option

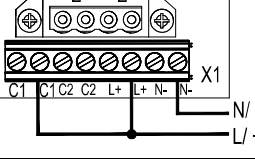
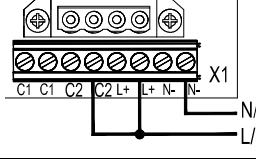
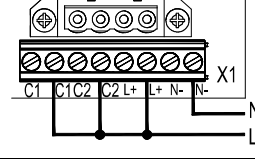
S1			Color assignment
4	5	6	
OFF	OFF	OFF	Red *
	OFF	ON	Blue
	ON	OFF	Green
	ON	ON	Yellow

* Factory setting

7.2.2 with external control

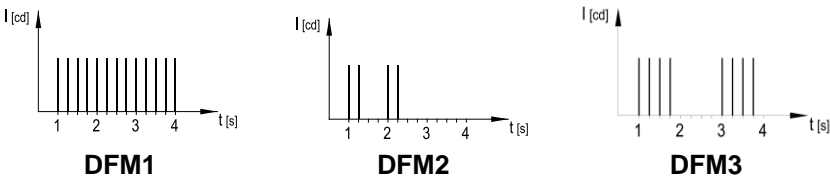
Setting on the circuit board in lower part:

S1				Operating mode			
1	2	3	4	C1/ C2 not activated			
OFF	OFF	OFF	ON	Standby	Blinking light 1 Hz	Continuous light	Continuous light
OFF	OFF	ON		Standby	Continuous light	Continuous light	Continuous light
OFF	ON	OFF		Standby	Blinking light 1 Hz	Continuous light	Blinking light 1 Hz
OFF	ON	ON		Standby	Flashing light 1 Hz	Continuous light	Continuous light
ON	OFF	OFF		Standby	Flashing light 1 Hz	Continuous light	Blinking light 1 Hz
ON	OFF	ON		Standby	Flashing light 1 Hz	Continuous light	Flashing light 1 Hz
ON	ON	OFF		Standby	Blinking light 1 Hz	Blinking light 1 Hz	Blinking light 1 Hz
ON	ON	ON		Standby	Flashing light 1 Hz	Flashing light 1 Hz	Flashing light 1 Hz
<i>Option DFM</i>				Standby	<i>DFM1</i>	<i>DFM2</i>	<i>DFM3</i>
OFF	OFF	ON					

S1			Color assignment			
			C1/ C2 not activated			
4	5	6				
ON	OFF	OFF	Standby	Red	Green	Blue
	OFF	ON	Standby	Red	Green	Yellow
	ON	OFF	Standby	Red	Green	White
	ON	ON	Standby	Red	Green	Red

8. Option

Double Flash mode



PI05LED with single color LED:

Instead of the "Flash 0.75 Hz" mode, the double flash DFM3 is available.

PI05LED with multicolor-LED:

It is possible to choose between DFM1, DFM2 and DFM3 (Double Flash Mode) via the external control, see 7.2.2 with external control.

9. Accessories

Item No.	Designation
28300000002	Sealing plug, 4-pack
28912000000	Spare locking bolt, 4-pack
28300000004	Surface seal
28112000042	Control panel installation kit PI05LEDX
28112000043	Control panel installation kit PI05LEDRGB

10. Maintenance, service, repairs

- Observe the Safety information during all work on the device.

The device requires no special maintenance.

- Carry out external cleaning using a weak soap solution without using any solvents.
- Only replace components using original spare parts.
- Only have repairs carried out at the manufacturer's premises.

Conversions, modifications, improper and impermissible use as well as failure to observe the notes in these operating instructions shall void any warranty.

11. Decommissioning, dismantling and disposal

- Observe the Safety information during all work on the device.
- Only properly qualified personnel should dispose of old devices in accordance with applicable environmental regulations.

Old devices are also professionally disposed of by Pfannenberg. Delivery to one of our manufacturing facilities shall be free of charge.

Sommaire

1. Utilisation conforme	1
2. Contenu de la livraison	1
3. Dimensions	2
4. Caractéristiques techniques	2
4.1 Généralités.....	2
4.2 Caractéristiques électriques.....	3
5. Admissions	3
6. Mise en service	3
6.1 Consignes de sécurité	3
6.2 Branchement électrique	4
7.1 Réglage des modes opératoires - Versions avec DEL monochrome (sans commande externe)	5
7.2 Réglage des modes opératoires - Versions avec DEL multicolore (RGBW)	5
7.2.1 Sans commande externe.....	5
7.2.2 Avec commande externe	6
8. Option	6
9. Accessoires	7
10. Maintenance, entretien, réparation	7
11. Mise hors service, démontage et élimination	7

1. Utilisation conforme

Les feux à DEL de la série PYRA sont conçus pour la signalisation optique des situations dangereuses dans l'industrie, le commerce et le secteur du bâtiment.

La DEL dans la partie feu peut fonctionner dans différents modes opératoires, réglables au moyen d'un commutateur interne.

Les versions Multicolore (RGBW) offrent également la possibilité d'affecter des couleurs différentes aux divers modes opératoires. Par ailleurs, ces versions offrent la possibilité de sélectionner d'autres modes opératoires et d'autres couleurs au moyen d'une commande externe.

Exploiter les appareils uniquement s'ils sont en bon état, dans les limites des caractéristiques spécifiées. Le fonctionnement de l'appareil n'est garanti que si les parties supérieure et inférieure ont été correctement assemblées.

Les appareils conviennent à une utilisation à l'intérieur comme à l'extérieur et sont uniquement destinés à une installation stationnaire.

2. Contenu de la livraison

La livraison se compose des éléments suivants :

1x appareil de signalisation

1x raccord fileté à membrane M20

(Option : presse-étoupe / fiche M12)

1x notice abrégée

3. Dimensions

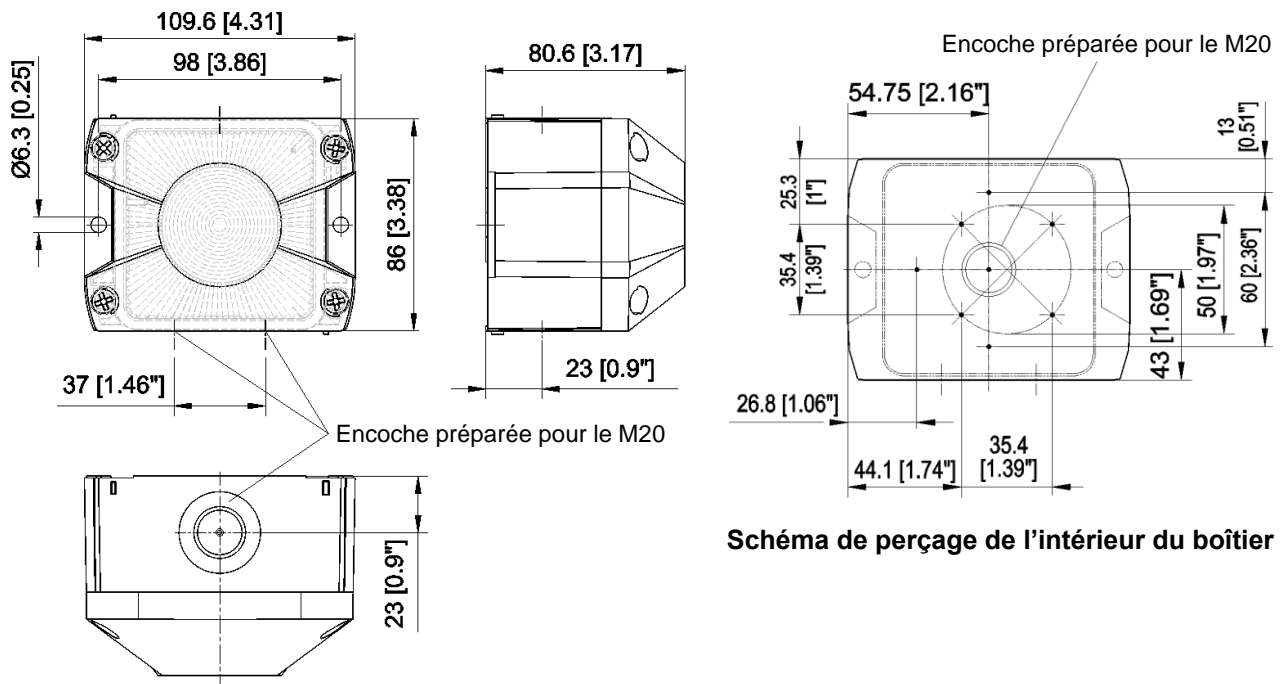


Schéma de perçage de l'intérieur du boîtier

4. Caractéristiques techniques

4.1 Généralités

	PI05LED
Intensité lumineuse	70 cd (clair)
Source lumineuse	1x DEL haute puissance
Couleurs DEL RGBW	bleu, rouge, vert, jaune en plus avec une commande externe : blanc
Facteur de marche	100 %
Bornes	0,14 - 2,5 mm ² à fil fin / AWG24 - AWG 14
Indice de protection	IP 66 (EN 60529), type 4 & 4x
Résistance aux chocs	IK08 (EN 50102)
Classe de protection	II
Température de service	-40 °C... +55 °C
Température de stockage	-40 °C... +70 °C
Humidité relative max.	90 %
Entrée de câble	4x M20 avec empreinte préalable
Zone d'étanchéité du passe-fil	7 – 13 mm En cas d'utilisation de câbles de diamètre < 7 mm, prévoir un presse-étoupe d'un indice de protection suffisant
Matériau du boîtier	PC/ ABS Blend
Matériau du capot	PC
Position de montage	au choix
Couleurs du capot	transparent, blanc, jaune, orange, rouge, vert, bleu Version RGBW : blanc

4.2 Caractéristiques électriques

Plage de tensions assignées (pour les limites, voir Admissions)	12 – 48 V CC			24 V CA 50/60 Hz	115 - 230 V CA 50/ 60 Hz 120 V CC		
Plage de tensions de service	10 – 60 V CC			21,6 – 26,4 V CA	90 – 265 V CA 108 -132 V CC		
Consommation de courant assignée (max.)	12 V CC	24 V CC	48 V CC	167 mA	120 V CC	115 V CA	230 V CA
	275 mA	120 mA	65 mA		74,4 mA	51 mA	36 mA
Puissance absorbée (max.)	3,3 W	2,9 W	3,1 W	4 VA	2,93 mA	5,9 V	8,3 VA






5. Admissions

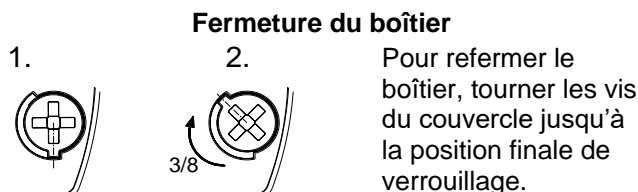
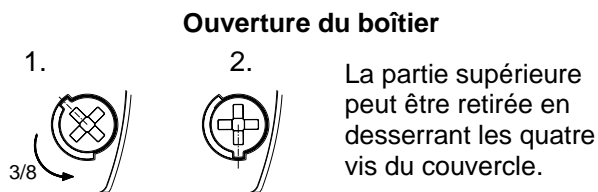
(Les homologations sont valables pour les appareils marqués)

UL, cUL En préparation	E189090 UCST, UCST7, ULSZ, ULSZ7, UEES, UEES7 (pour plus d'informations, voir la page 3 de la partie en langue anglaise)
---------------------------	--

6. Mise en service

6.1 Consignes de sécurité

	<p>DANGER - Danger de mort par décharge électrique</p> <p>Les appareils sous tension et les câbles de raccordement dénudés peuvent provoquer des décharges électriques et des accidents graves.</p> <ul style="list-style-type: none"> ➤ Les travaux sur les branchements électriques ne peuvent être effectués que par des professionnels agréés, formés en électrotechnique. ➤ Avant le montage, débrancher tous les câbles d'alimentation électrique et veiller à ce que le courant ne soit pas rétabli. S'assurer toujours de l'absence de tension. ➤ Attendre la fin de la phase de décharge de 5 minutes pour les composants électriques. L'appareil peut ensuite être ouvert. ➤ La tension de service ne doit être appliquée que lorsque le boîtier est solidement fermé.
	<p>AVERTISSEMENT - Risque lié à une utilisation non conforme des appareils</p> <p>Une utilisation non conforme peut entraîner des accidents graves.</p> <ul style="list-style-type: none"> ➤ Lors de l'installation, s'assurer que le câble de raccordement est protégé contre la traction et la torsion. <p>Les appareils sont uniquement destinés à une installation stationnaire.</p>
	<p>DANGER - Risque lié à la détérioration des appareils</p> <p>Le non-respect des indications de la plaque signalétique peut entraîner des accidents graves.</p> <ul style="list-style-type: none"> ➤ Lors de l'installation et de la maintenance des appareils, toujours tenir compte des indications figurant sur la plaque signalétique.
	<p>ATTENTION - Risque de blessures par des arêtes vives ou des composants chauds</p> <ul style="list-style-type: none"> ➤ Porter des gants lors des travaux d'installation, de montage ou d'entretien / de maintenance. ➤ Réaliser le câblage à l'écart des arêtes vives, des coins pointus et des composants internes.
	<p>ATTENTION – Risques d'altération de la vision</p> <ul style="list-style-type: none"> ➤ Pour prévenir toute altération de la vision, éviter de regarder en permanence et directement le feu activé.



À la livraison, l'appareil n'est pas verrouillé.

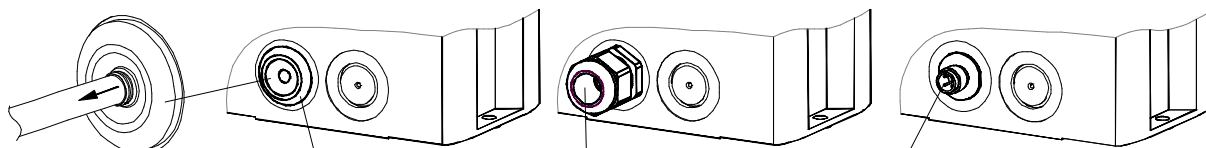
Des bouchons de plombage sont disponibles dans les accessoires pour les vis du boîtier.

Passage des câbles

Le raccord fileté à membrane fourni peut être remplacé par un presse-étoupe ou par un connecteur M12 avec une bride de dimension M20.

- Monter uniquement des presse-étoupes présentant un indice de protection supérieur ou égal à IP66 au niveau des perçages prévus à cet effet.

En cas d'utilisation de câbles de diamètre < 7 mm, prévoir un presse-étoupe d'un indice de protection suffisant.



Protection IP 66 seulement lorsque le pavillon de la membrane est orienté vers l'extérieur.

Raccord fileté à membrane IP 66 (fourni)

Presse-étoupe IP 66 (option)

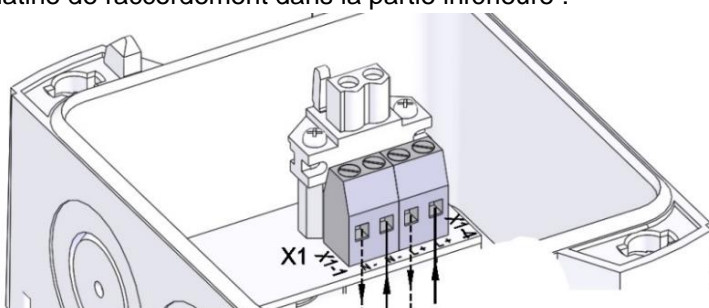
Connecteur M12 IP 66, pour appareils à très basse tension (option)

Après le montage du câble, enlever le reste de la membrane.

6.2 Branchement électrique

- Tenir compte des [Consignes de sécurité](#) !

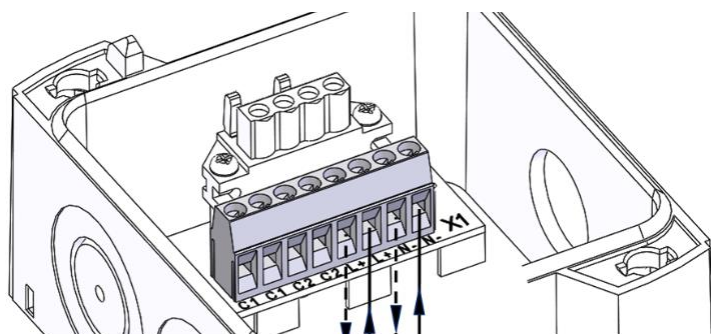
Platine de raccordement dans la partie inférieure :



Raccordement de la tension de service

CA : N N L L
CC : - + +

PI05LED avec DEL monochrome



Raccordement de la tension de service

CA : L L N N
CC : + + - -

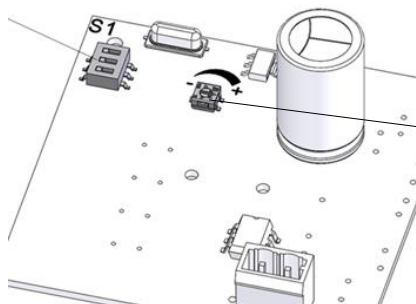
PI05LED avec DEL multicolore (RGBW)

Remarque : les appareils à tension continue (CC) sont dotés d'une protection contre l'inversion de polarité. Le fonctionnement n'est pas garanti en cas d'inversion de la polarité des raccordements.

7.1 Réglage des modes opératoires - Versions avec DEL monochrome (sans commande externe)

Platine dans le capot :

S1
Choix du mode opératoire



Commande de l'intensité lumineuse

Flash : 10 – 100 %
Clignotant / Fixe : 45 – 100 %

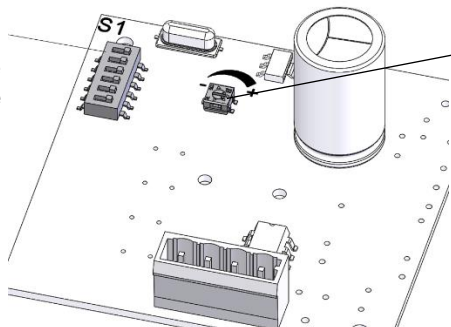
S1			Mode opératoire
1	2	3	
OFF	OFF	OFF	Flash 1 Hz *
OFF	OFF	ON	Flash 0,75 Hz
OFF	ON	OFF	Fixe
OFF	ON	ON	Clignotant 1 Hz
ON	OFF	OFF	Flash 2 Hz
ON	OFF	ON	Clignotant 2 Hz
ON	ON	OFF	Flash 0,1 Hz
ON	ON	ON	Flash 0,5 Hz
OFF	OFF	ON	Mode double flash (DFM3), voir Option

* Réglage d'usine

7.2 Réglage des modes opératoires - Versions avec DEL multicolore (RGBW)

Platine dans le capot :

S1
Choix du mode opératoire



Commande de l'intensité lumineuse

Flash : 10 – 100 %
Clignotant / Fixe : 45 – 100 %

7.2.1 Sans commande externe

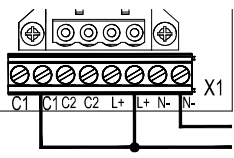
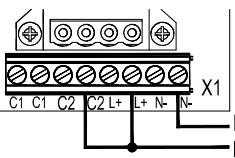
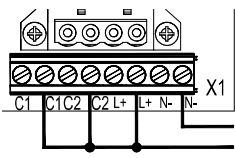
S1			Mode opératoire
1	2	3	
OFF	OFF	OFF	Flash 1 Hz *
OFF	OFF	ON	Flash 0,75 Hz
OFF	ON	OFF	Fixe
OFF	ON	ON	Clignotant 1 Hz
ON	OFF	OFF	Flash 2 Hz
ON	OFF	ON	Clignotant 2 Hz
ON	ON	OFF	Flash 0,1 Hz
ON	ON	ON	Flash 0,5 Hz
OFF	OFF	ON	Mode double flash (DFM), voir Option

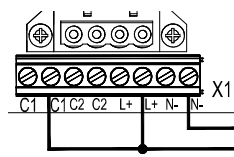
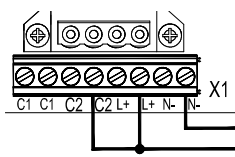
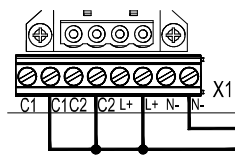
S1			Affectation des couleurs
4	5	6	
OFF	OFF	OFF	Rouge *
	OFF	ON	Bleu
	ON	OFF	Vert
	ON	ON	Jaune

* Réglage d'usine

7.2.2 Avec commande externe

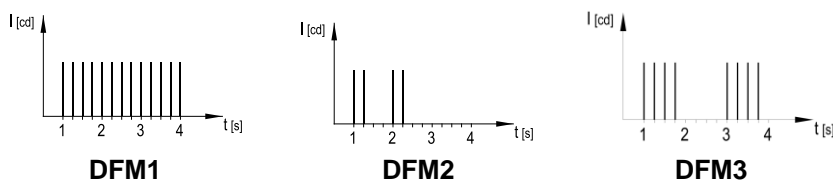
Réglage sur la platine dans la partie inférieure :

S1				Mode opératoire			
1	2	3	4	C1 / C2 non commandé			
OFF	OFF	OFF	ON	Veille	Clignotant 1 Hz	Fixe	Fixe
OFF	OFF	ON		Veille	Fixe	Fixe	Fixe
OFF	ON	OFF		Veille	Clignotant 1 Hz	Fixe	Clignotant 1 Hz
OFF	ON	ON		Veille	Flash 1 Hz	Fixe	Fixe
ON	OFF	OFF		Veille	Flash 1 Hz	Fixe	Clignotant 1 Hz
ON	OFF	ON		Veille	Flash 1 Hz	Fixe	Flash 1 Hz
ON	ON	OFF		Veille	Clignotant 1 Hz	Clignotant 1 Hz	Clignotant 1 Hz
ON	ON	ON		Veille	Flash 1 Hz	Flash 1 Hz	Flash 1 Hz
Option DFM OFF OFF ON				Veille	DFM1	DFM2	DFM3

S1			Affectation des couleurs :			
4	5	6	C1 / C2 non commandé			
ON	OFF	OFF	Veille	Rouge	Vert	Bleu
	OFF	ON	Veille	Rouge	Vert	Jaune
	ON	OFF	Veille	Rouge	Vert	Blanc
	ON	ON	Veille	Rouge	Vert	Rouge

8. Option

Mode double flash



PI05LED avec DEL monochrome :

Le mode double flash DFM3 est disponible en lieu et place du mode « Flash 0,75 Hz ».

PI05LED avec DEL multicolore (RGBW) :

Grâce à la commande externe (voir 7.2.2 Avec commande externe), il est possible de choisir entre DFM1, DFM2 et DFM3.

9. Accessoires

Numéro d'article	Description
28300000002	Bouchons de plombage, lot de 4
28912000000	Boulons de verrouillage de rechange, lot de 4
28300000004	Étanchéité de surface
28112000042	Kit de montage sur panneau de commande PI05LEDX
28112000043	Kit de montage sur panneau de commande PI05LEDRGB

10. Maintenance, entretien, réparation

- Tenir compte des [Consignes de sécurité](#) pour toutes les interventions sur l'appareil.

L'appareil ne nécessite aucune maintenance particulière.

- Le nettoyage extérieur doit être effectué avec une solution légèrement savonneuse, sans solvant.
- Tous les composants doivent être uniquement remplacés par des pièces d'origine.
- Les réparations doivent en principe être effectuées dans les ateliers du fabricant.

Toute transformation, modification, utilisation incorrecte ou interdite ainsi que le non-respect des instructions de service entraînent une exclusion de garantie.

11. Mise hors service, démontage et élimination

- Tenir compte des [Consignes de sécurité](#) pour toutes les interventions sur l'appareil.
- Les appareils usagés doivent uniquement être éliminés par du personnel qualifié et conformément à la réglementation environnementale en vigueur.

Les appareils usagés sont également éliminés par Pfannenberg dans les règles de l'art. La livraison à l'une de nos usines de fabrication doit être gratuite.



ae&t
 4 impasse Joliot Curie 64110 Jurançon (France)
 Tél. : +33 (0)5 59 06 06 00
 info@aet.fr
 www.aet.fr

Contenuto

1. Uso conforme	1
2. Scopo della fornitura	1
3. Dimensioni	2
4. Dati tecnici	2
4.1 Caratteristiche generali	2
4.2 Dati elettrici	3
5. Omologazioni	3
6. Messa in funzione	3
6.1 Istruzioni di sicurezza.....	3
6.2 Collegamento elettrico	4
7.1 Impostazione delle modalità operative - versioni con LED monocolori (senza controllo esterno)...	5
7.2 Impostazione delle modalità operative - versioni con LED multicolori (RGBW)	5
7.2.1 Senza controllo esterno.....	5
7.2.2 Con controllo esterno	6
8. Opzione	6
9. Accessori	7
10. Manutenzione, assistenza, riparazione	7
11. Messa fuori servizio, smontaggio e smaltimento	7

1. Uso conforme

Le luci LED della serie PYRA sono indicate per la segnalazione visiva degli stati di pericolo in ambienti industriali, commerciali e negli edifici.

Le luci LED consentono diverse modalità operative che è possibile impostare attraverso un interruttore interno. Le versioni multicolori (RGBW) permettono anche di assegnare colori diversi alle singole modalità operative. Con queste versioni è inoltre possibile selezionare altre modalità operative e colori da un sistema di controllo esterno.

Utilizzare l'attrezzatura solo se non danneggiata e nel rispetto delle specifiche del cliente. Il funzionamento dell'attrezzatura è garantito solo se la parte superiore e quella inferiore sono montate in modo corretto. L'attrezzatura è adatta all'impiego all'aperto e in ambienti chiusi, ma solo per il montaggio fisso.

2. Scopo della fornitura

La fornitura comprende:

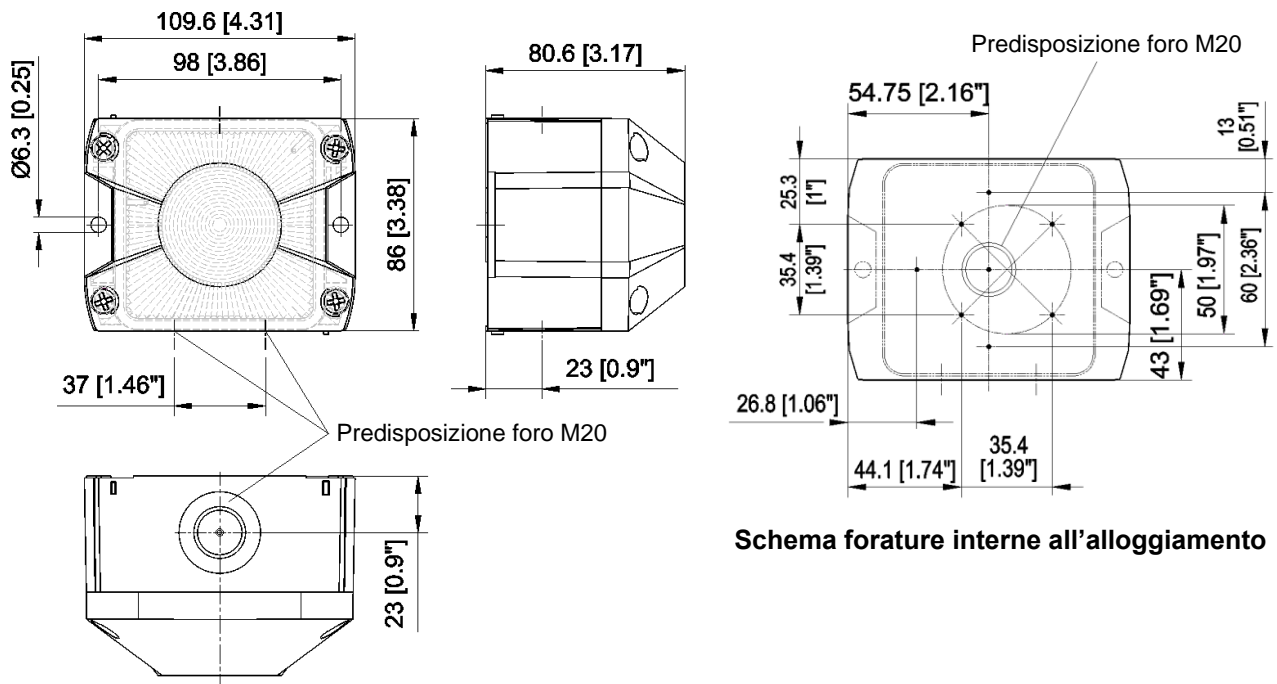
N.1 segnalatore

N.1 membrana M20

(opzione: pressacavo/ connettore M12)

N.1 guida rapida

3. Dimensioni



4. Dati tecnici

4.1 Caratteristiche generali

	PI05LED	
Intensità della luce	70 cd (trasparente)	
Fonte	N. 1 LED ad alte prestazioni	
LED colorati RGBW	Blu, rosso, verde, giallo Da controllo esterno anche bianco	
Fattore di servizio	100%	
Terminali di collegamento	0,14 - 2,5mm ² filo sottile / AWG24 - AWG 14	
Modo di protezione	IP 66 (EN 60529), tipo 4 & 4x	
Resistenza agli urti	IK08 (EN 50102)	
Classe di protezione	II	
Temperatura d'esercizio	-40 °C...+55 °C	
Temperatura di stoccaggio	-40 °C...+70 °C	
Umidità rel. max.	90%	
Ingresso cavi	4x M20 preforati	
Area di tenuta degli occhielli	7 – 13 mm	Se il diametro dei cavi è inferiore a 7 mm è necessario applicare un pressacavi con protezione adeguata.
Materiale alloggiamento	PC/ ABS Blend	
Materiale calotta	PC	
Montaggio	A piacere	
Colori calotta	Trasparente, bianco, giallo, arancione, rosso, verde, blu Versione RGBW: bianco	

4.2 Dati elettrici

Campo tensione nominale (per limitazioni v. omologazioni)	12 – 48V cc			24 V ca 50/ 60 Hz	115 - 230 V ca 50/ 60 Hz 120V cc		
Campo tensione operativa	10 – 60 V cc			21,6 – 26,4 V ca	90 – 265 V ca 108 -132V cc		
Corrente nominale assorbita (max)	12 V cc	24 V cc	48 V cc	167 mA	120V cc	115V ca	230V ca
	275 mA	120 mA	65 mA		74,4 mA	51 mA	36 mA
Potenza assorbita (max)	3,3 W	2,9 W	3,1 W	4 VA	2,93 mA	5,9 V	8,3 VA






5. Omologazioni

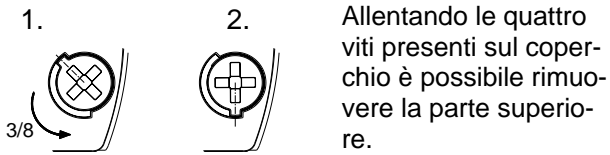
(Le omologazioni sono valide per le attrezzature indicate)

UL, cUL In corso	E189090 UCST, UCST7, ULSZ, ULSZ7, UEES, UEES7 (per ulteriori informazioni fare riferimento alla pagina 3 del capitolo in inglese)
---------------------	---

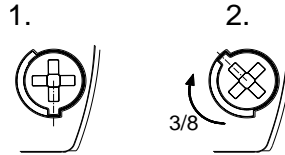
6. Messa in funzione

6.1 Istruzioni di sicurezza

	<p>PERICOLO - Scosse elettriche letali</p> <p>Le parti sotto tensione e i cavi di collegamento liberi possono generare scosse elettriche causando gravi incidenti.</p> <ul style="list-style-type: none"> ➤ Solo personale autorizzato e con formazione in elettrotecnica è autorizzato a eseguire interventi sui collegamenti elettrici. ➤ Prima del montaggio togliere tensione a tutte le linee in ingresso e metterle in sicurezza in modo che non possano riattivarsi. Accertarsi sempre che non ci sia tensione. ➤ Attendere 5 minuti affinché i componenti elettrici siano privi di tensione. A quel punto sarà possibile aprire l'apparecchio. ➤ È possibile riattivare la tensione operativa solo con l'alloggiamento perfettamente chiuso.
	<p>AVVERTENZA - Pericolo per uso non conforme</p> <p>L'uso non conforme dell'apparecchio può causare gravi incidenti.</p> <ul style="list-style-type: none"> ➤ Durante l'installazione accertarsi che i cavi di collegamento non siano soggetti a trazione o torsione. <p>L'apparecchio è progettato per installazioni fisse.</p>
	<p>PERICOLO - Pericolo per danneggiamento dell'apparecchio</p> <p>L'inosservanza dei dati sulla targa del tipo può causare gravi incidenti.</p> <ul style="list-style-type: none"> ➤ Durante le operazioni di installazione e manutenzione dell'apparecchio rispettare sempre i dati riportati sulla targa del tipo.
	<p>ATTENZIONE - Pericolo di lesioni per bordi taglienti o parti calde</p> <ul style="list-style-type: none"> ➤ Eseguire le operazioni di installazione, montaggio, manutenzione o assistenza indossando i guanti. ➤ Eseguire i collegamenti lontano da bordi taglienti, spigoli o componenti interni.
	<p>ATTENZIONE - Compromissione delle capacità visive</p> <ul style="list-style-type: none"> ➤ Per non compromettere la vista, evitare di rivolgere lo sguardo direttamente alla luce continua attiva.

Apertura dell'alloggiamento

Allentando le quattro viti presenti sul coperchio è possibile rimuovere la parte superiore.

Chiusura dell'alloggiamento

Per chiudere l'alloggiamento, portare le viti del coperchio in posizione finale fino all'incastro.

L'attrezzatura non viene fornita chiusa.

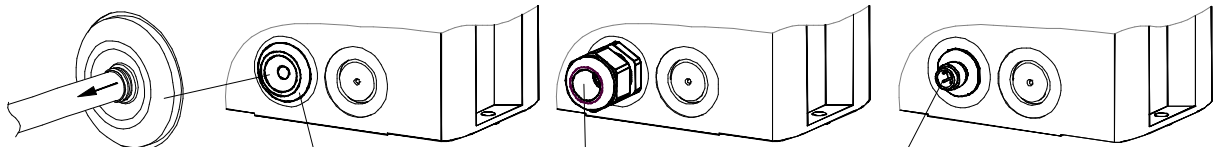
I sigilli di garanzia per le viti dell'alloggiamento sono disponibili come accessorio.

Ingressi dei cavi

La membrana compresa nella fornitura può essere sostituita da un pressacavo o da un connettore M12 con flangia M20.

➤ Montare solo pressacavi con protezione minima IP66 e nelle apposite aperture.

Se il diametro del cavo è inferiore a 7 mm, usare un pressacavo con protezione adeguata.



IP66 solo se la parte a imbuto della membrana è rivolta verso l'esterno.

Membrana IP 66 (compresa)

Pressacavo IP 66 (opzione)

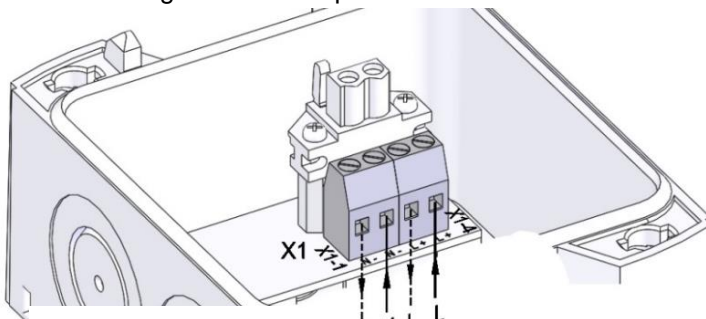
Connettore M12 IP 66, per attrezzature a bassissima tensione (opzione)

Dopo aver montato il cavo, togliere i residui della membrana.

6.2 Collegamento elettrico

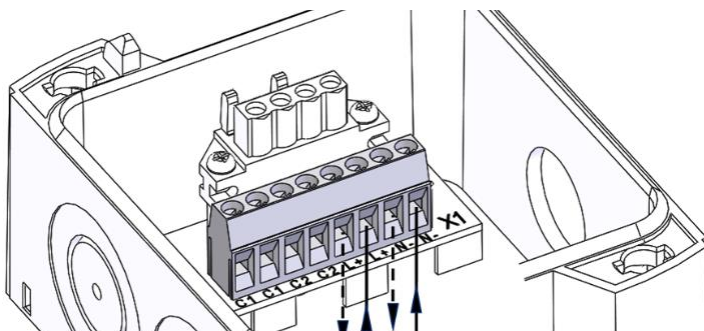
➤ Rispettare le [Istruzioni di sicurezza!](#)

Scheda di collegamento nella parte inferiore:



Collegamento tensione operativa
ca: N N L L
cc: - - + +

PI05LED con LED monocolor



Collegamento tensione operativa
ca: L L N N L L
cc: + + - -

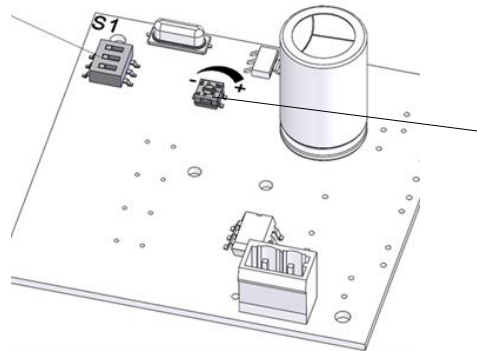
PI05LED con LED multicolore (RGBW)

Nota: gli apparecchi in cc sono dotati di protezione da inversione di polarità. Se la polarità è invertita, l'apparecchio non funziona.

7.1 Impostazione delle modalità operative - versioni con LED monocolori (senza controllo esterno)

Scheda nella calotta:

S1
Selezione della
modalità operativa



Controllo dell'intensità della luce

Luce flash: 10 – 100%
Luce intermittente/continua: 45 – 100%

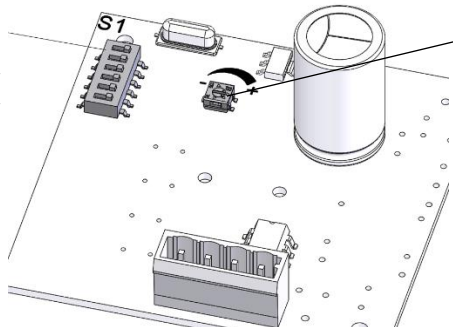
S1			Modalità operativa
1	2	3	
OFF	OFF	OFF	Luce flash 1 Hz *
OFF	OFF	ON	Luce flash 0,75 Hz
OFF	ON	OFF	Luce continua
OFF	ON	ON	Luce intermittente 1 Hz
ON	OFF	OFF	Luce flash 2 Hz
ON	OFF	ON	Luce intermittente 2 Hz
ON	ON	OFF	Luce flash 0,1 Hz
ON	ON	ON	Luce flash 0,5 Hz
OFF	OFF	ON	Modalità doppio flash (DFM3) v. <i>Opzione</i>

* Impostazione di fabbrica

7.2 Impostazione delle modalità operative - versioni con LED multicolore (RGBW)

Scheda nella calotta:

S1
Selezione della
modalità operativa



Controllo dell'intensità della luce

Luce flash: 10 – 100%
Luce intermittente/continua: 45 – 100%

7.2.1 Senza controllo esterno

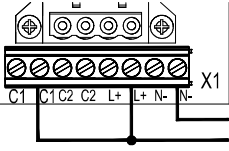
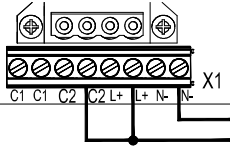
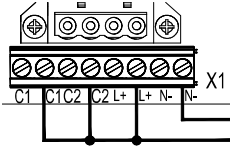
S1			Modalità operativa
1	2	3	
OFF	OFF	OFF	Luce flash 1 Hz *
OFF	OFF	ON	Luce flash 0,75 Hz
OFF	ON	OFF	Luce continua
OFF	ON	ON	Luce intermittente 1 Hz
ON	OFF	OFF	Luce flash 2 Hz
ON	OFF	ON	Luce intermittente 2 Hz
ON	ON	OFF	Luce flash 0,1 Hz
ON	ON	ON	Luce flash 0,5 Hz
OFF	OFF	ON	Modalità doppio flash (DFM3) v. <i>Opzione</i>

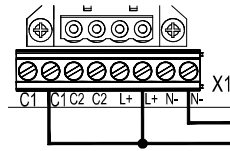
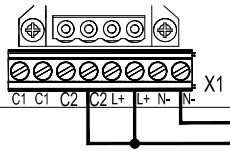
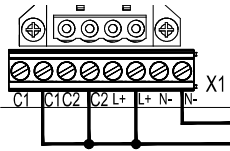
S1			Assegnazione colori
4	5	6	
OFF	OFF	OFF	Rosso *
	OFF	ON	Blu
	ON	OFF	Verde
	ON	ON	Giallo

* Impostazione di fabbrica

7.2.2 Con controllo esterno

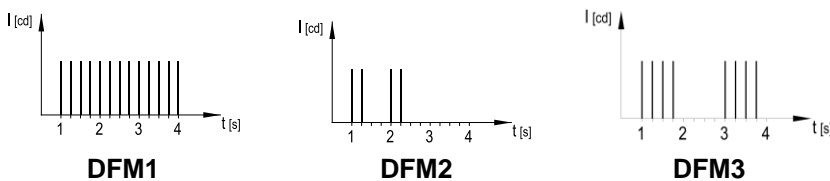
Impostazione della scheda nella parte inferiore:

S1				Modalità operativa			
1	2	3	4	C1/ C2 non attivato			
OFF	OFF	OFF	ON	Standby	Luce intermittente 1 Hz	Luce continua	Luce continua
OFF	OFF	ON		Standby	Luce continua	Luce continua	Luce continua
OFF	ON	OFF		Standby	Luce intermittente 1 Hz	Luce continua	Luce intermittente 1 Hz
OFF	ON	ON		Standby	Luce flash 1 Hz	Luce continua	Luce continua
ON	OFF	OFF		Standby	Luce flash 1 Hz	Luce continua	Luce intermittente 1 Hz
ON	OFF	ON		Standby	Luce flash 1 Hz	Luce continua	Luce flash 1 Hz
ON	ON	OFF		Standby	Luce intermittente 1 Hz	Luce intermittente 1 Hz	Luce intermittente 1 Hz
ON	ON	ON		Standby	Luce flash 1 Hz	Luce flash 1 Hz	Luce flash 1 Hz
<i>Opzione DFM</i>					Standby	<i>DFM1</i>	<i>DFM2</i>
OFF	OFF	ON					

S1				Assegnazione colori:		
4	5	6	C1/ C2 non attivato			
ON	OFF	OFF	Standby	Rosso	Verde	Blu
	OFF	ON	Standby	Rosso	Verde	Giallo
	ON	OFF	Standby	Rosso	Verde	Bianco
	ON	ON	Standby	Rosso	Verde	Rosso

8. Opzione

Modalità doppio flash



PI05LED con LED monocolore

La modalità operativa “Luce flash 0,75 Hz” è sostituita dal doppio flash DFM3.

PI05LED con LED RGBW:

Il controllo esterno (v. [7.2.2 Con controllo esterno](#)) consente di scegliere tra DFM1, DFM2 e DFM3.

9. Accessori

N. art.	Descrizione
28300000002	Sigilli di garanzia, confezione da 4
28912000000	Perni di blocco di ricambio, confezione da 4
28300000004	Guarnizione superficiale
28112000042	Kit di installazione in pannello di controllo PI05LEDX
28112000043	Kit di installazione in pannello di controllo PI05LEDRGB

10. Manutenzione, assistenza, riparazione

- Quando si eseguono interventi sull'apparecchio rispettare le [Istruzioni di sicurezza](#).

L'apparecchio non richiede una particolare manutenzione.

- Pulire le parti esterne con una soluzione detergente delicata senza usare solventi.
- Sostituire i componenti con ricambi originali.
- Fare eseguire le riparazioni solo presso il fabbricante.

Interventi, modifiche, usi errati e non consentiti insieme al mancato rispetto delle istruzioni contenute nel presente manuale d'uso rendono nulla la garanzia.

11. Messa fuori servizio, smontaggio e smaltimento

- Quando si eseguono interventi sull'apparecchio rispettare le [Istruzioni di sicurezza](#).

- Lo smaltimento dei vecchi apparecchi deve essere eseguito da personale esperto e nel rispetto delle normative ambientali vigenti.

Lo smaltimento dei vecchi apparecchi può anche essere affidato a Pfannenbergl. La consegna a uno dei nostri stabilimenti è gratuita.



ae&t
 4 impasse Joliot Curie 64110 Jurançon (France)
 Tél. : +33 (0)5 59 06 06 00
 info@aet.fr
 www.aet.fr

Содержание

1.	Применение по назначению	1
2.	Объем поставки	1
3.	Габаритные размеры	2
4.	Технические характеристики.....	2
4.1	Общая информация.....	2
4.2	Электрические параметры.....	3
5.	Разрешения.....	3
6.	Ввод в эксплуатацию.....	3
6.1	Указания по технике безопасности	3
6.2	Подключение к электросети.....	4
7.1	Настройка режимов работы - версии с одноцветным СИД (без внешнего управления).....	5
7.2	Настройка режимов работы - версии с многоцветным СИД (RGBW)	5
7.2.1	без внешнего управления	5
7.2.2	с внешним управлением.....	6
8.	Опция	6
9.	Дополнительное оборудование	7
10.	Уход, сервис, техническое обслуживание.....	7
11.	Вывод из эксплуатации, демонтаж и утилизация.....	7

1. Применение по назначению

Светодиодные лампы серии PYRA предназначены для оптической сигнализации, например, опасных состояний в промышленности, торговле и строительстве.

СИД в лампе может эксплуатироваться в различных режимах работы, которые можно настроить с помощью внутреннего переключателя.

Многоцветные версии (RGBW) дополнительно дают возможность назначать для отдельных режимов работы различные цвета. Кроме того в этих версиях имеется возможность с помощью внешнего управления выбирать альтернативные режимы работы и цвета.

Эксплуатировать устройства только в неповрежденном состоянии в пределах указанных параметров. Функционирование устройства гарантируется только при правильной сборке верхней и нижней частей. Устройства предусмотрены для применения внутри и вне помещений и предназначены только для стационарного монтажа.

2. Объем поставки

Объем поставки состоит из:

1x сигнальное устройство

1x мембранный ниппель M20

(Опция: кабельный ввод/ штекер M12)

1x краткое руководство

4.2 Электрические параметры

Диапазон номинального напряжения (ограничения смотри разрешения)	12 – 48 В пост. тока			24 В перем. тока 50/ 60 Гц	115 - 230 В перем. тока 50/ 60 Гц 120 В пост. тока		
Диапазон рабочего напряжения	10 – 60 В пост. тока			21,6 – 26,4 В перем. тока	90 – 265 В перем. тока 108 - 132 В пост. тока		
Номинальный потребляемый ток лампы (макс.)	12 В пост. тока	24 В пост. тока	48 В пост. тока	167 мА	120 В пост. тока	115 В перем. тока	230 В перем. тока
	275 мА	120 мА	65 мА		74,4 мА	51 мА	36 мА
Потребляемая мощность (макс.)	3,3 Вт	2,9 Вт	3,1 Вт	4 ВА	2,93 мА	5,9 В	8,3 ВА





5. Разрешения

(Разрешения действительны для отмеченных устройств)

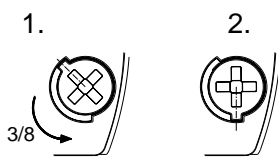
UL, cUL На стадии подготовки	E189090 UCST, UCST7, ULSZ, ULSZ7, UEES, UEES7 (в отношении более подробную информацию см. страницу 3 в англоязычной главе)
---------------------------------	--

6. Ввод в эксплуатацию

6.1 Указания по технике безопасности

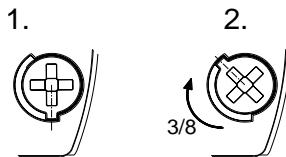
	<p>ОПАСНОСТЬ - Опасность для жизни в результате поражения электрическим током Находящиеся под напряжением устройства и открытые соединительные линии создают опасность поражения электрическим током и могут вызывать тяжелые несчастные случаи.</p> <ul style="list-style-type: none"> ➤ Работы над подключениями к электросети разрешается выполнять только обученным и авторизованным специалистам-электрикам. ➤ Перед монтажом все подводящие линии необходимо обесточить и заблокировать от повторного включения. Необходимо всегда удостоверяться в отсутствии напряжения. ➤ Выждать фазу разряда электрических компонентов длительностью в 5 минут. Лишь затем открывать устройство. ➤ Включение рабочего напряжения должно производиться только при плотно закрытом корпусе.
	<p>ПРЕДУПРЕЖДЕНИЕ - Опасность в результате недопустимого применения устройств Применение не по назначению может привести к тяжелым авариям.</p> <ul style="list-style-type: none"> ➤ Во время монтажа следить за тем, чтобы соединительный кабель был защищен от растяжения и перекручивания. Устройства предназначены исключительно для стационарного монтажа.
	<p>ОПАСНОСТЬ - Опасность в результате повреждения устройств Несоблюдение данных заводской таблички может привести к тяжелым авариям.</p> <ul style="list-style-type: none"> ➤ При установке и техническом обслуживании устройств всегда учитывать данные на заводской табличке.
	<p>ВНИМАНИЕ - Опасность травмирования острыми кромками или горячими деталями</p> <ul style="list-style-type: none"> ➤ Во время работ по установке, монтажу или техническому обслуживанию носить перчатки. ➤ Разводку кабелей выполнять вдали от острых кромок, углов и внутренних компонентов.
	<p>ВНИМАНИЕ – Опасность ухудшения зрения</p> <ul style="list-style-type: none"> ➤ Чтобы не допустить ухудшения зрения, избегать длительного прямого зрительного контакта с включенной лампой.

Открытие корпуса



Ослабив четыре винта крышки, можно снять верхнюю часть

Закрытие корпуса



Закрывать корпус, повернув винты крышки до конечного положения, пока они не зафиксируются.

Устройство поставляется в незакрытом состоянии.

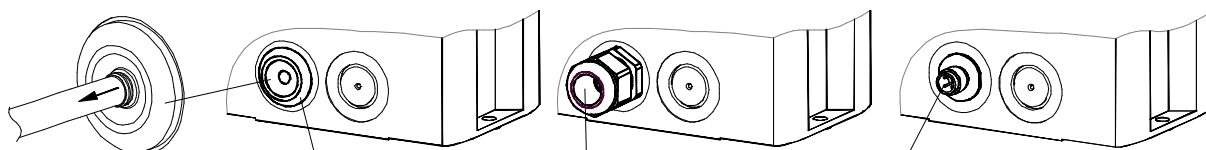
Заглушки для пломбирования винтов корпуса можно приобрести в виде дополнительных принадлежностей.

Кабельные вводы

Входящий в комплект поставки мембранный ниппель можно заменить кабельным вводом или штекерным соединителем M12 с размером фланца M20.

- Монтировать только кабельные вводы со степенью защиты минимум IP66 в соответствующих отверстиях.

В случае кабелей диаметром < 7 мм использовать кабельный ввод с достаточной степенью защиты.



IP 66 только с воронкой мембраны, обращенной наружу. После монтажа кабеля удалить остатки мембраны.

Мембранный ниппель IP 66 (входит в комплект поставки)

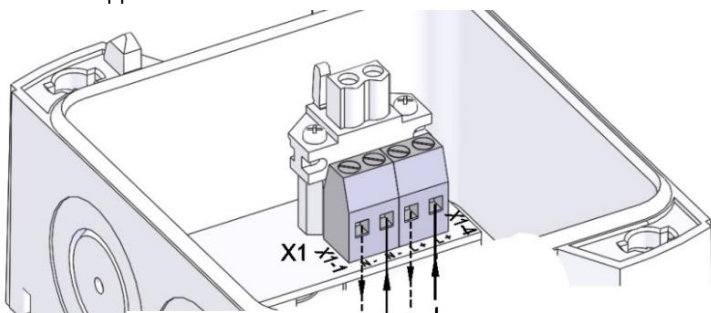
Кабельный ввод IP 66 (Опция)

Штекерный соединитель M12 IP 66, для низковольтных устройств (Опция)

6.2 Подключение к электросети

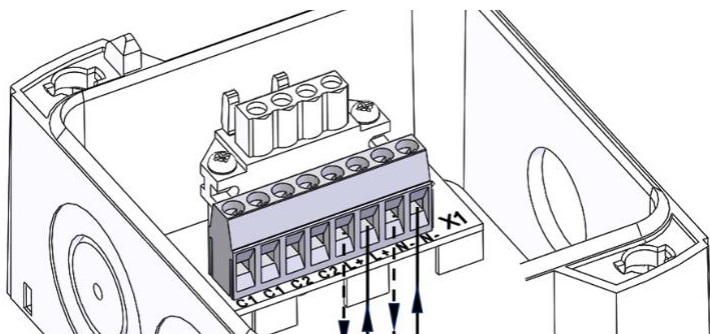
- Соблюдать [Указания по технике безопасности!](#)

Панель подключения в нижней части:



PI05LED с одноцветным СИД

Подключение бочего напряж
 Переменный ток: N L
 Постоянный ток: - +



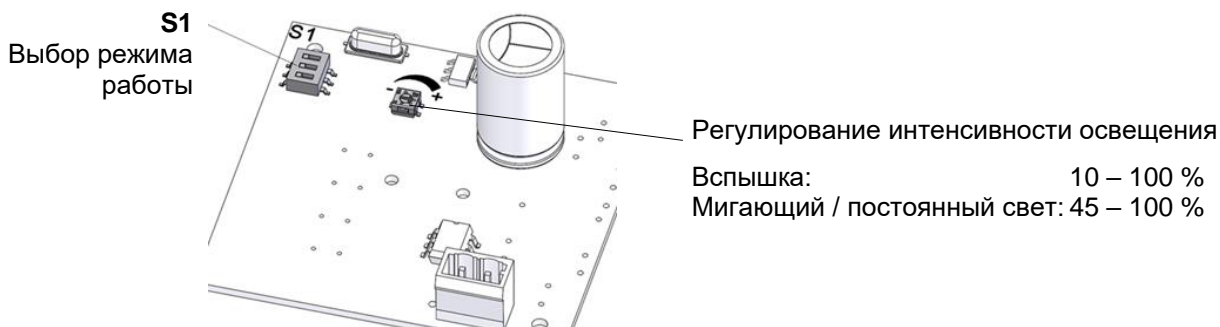
PI05LED с многоцветным СИД

Подключение рабочего
 Переменный ток: L L
 Постоянный ток: + + -

Указание: Устройства, работающие от напряжения пост. тока, оснащены защитой против инверсии полярности. При инверсии полярности подключения функционирования нет.

7.1 Настройка режимов работы - версии с одноцветным СИД (без внешнего управления)

Плата в колпаке:



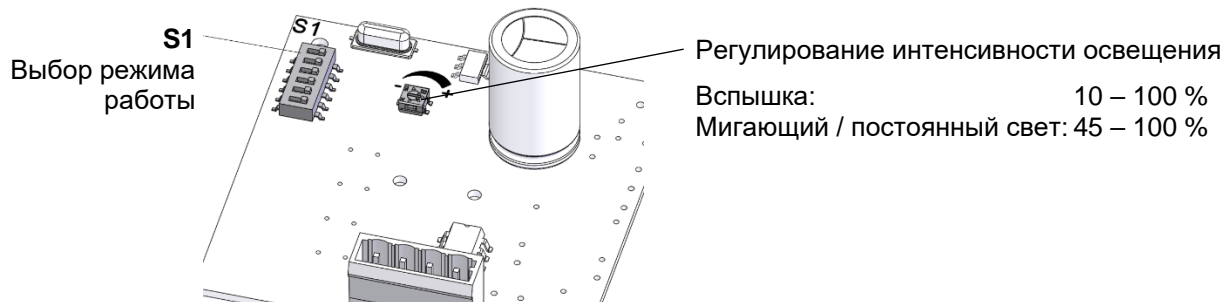
Вспышка: 10 – 100 %
Мигающий / постоянный свет: 45 – 100 %

S1			Режим работы
1	2	3	
ВЫКЛ.	ВЫКЛ.	ВЫКЛ.	Вспышка 1 Гц *
ВЫКЛ.	ВЫКЛ.	ВКЛ.	Вспышка 0,75 Гц
ВЫКЛ.	ВКЛ.	ВЫКЛ.	Постоянный свет
ВЫКЛ.	ВКЛ.	ВКЛ.	Мигающий свет 1 Гц
ВКЛ.	ВЫКЛ.	ВЫКЛ.	Вспышка 2 Гц
ВКЛ.	ВЫКЛ.	ВКЛ.	Мигающий свет 2 Гц
ВКЛ.	ВКЛ.	ВЫКЛ.	Вспышка 0,1 Гц
ВКЛ.	ВКЛ.	ВКЛ.	Вспышка 0,5 Гц
<i>ВЫКЛ.</i>	<i>ВЫКЛ.</i>	<i>ВКЛ.</i>	<i>Режим двойной вспышки (DFM3) см. Опция</i>

* Заводская установка

7.2 Настройка режимов работы - версии с многоцветным СИД (RGBW)

Плата в колпаке:



Вспышка: 10 – 100 %
Мигающий / постоянный свет: 45 – 100 %

7.2.1 без внешнего управления

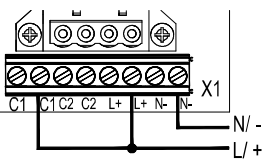
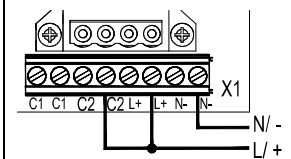
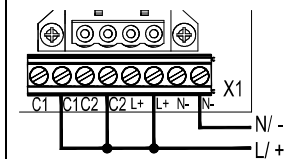
S1			Режим работы
1	2	3	
ВЫКЛ.	ВЫКЛ.	ВЫКЛ.	Вспышка 1 Гц *
ВЫКЛ.	ВЫКЛ.	ВКЛ.	Вспышка 0,75 Гц
ВЫКЛ.	ВКЛ.	ВЫКЛ.	Постоянный свет
ВЫКЛ.	ВКЛ.	ВКЛ.	Мигающий свет 1 Гц
ВКЛ.	ВЫКЛ.	ВЫКЛ.	Вспышка 2 Гц
ВКЛ.	ВЫКЛ.	ВКЛ.	Мигающий свет Гц
ВКЛ.	ВКЛ.	ВЫКЛ.	Вспышка 0,1 Гц
ВКЛ.	ВКЛ.	ВКЛ.	Вспышка 0,5 Гц
<i>ВЫКЛ.</i>	<i>ВЫКЛ.</i>	<i>ВКЛ.</i>	<i>Режим двойной вспышки (DFM) см. Опция</i>

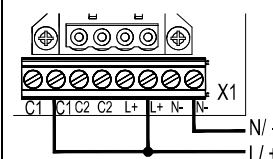
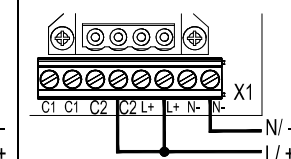
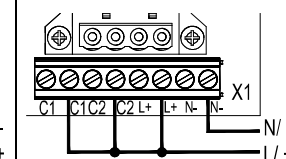
S1			Назначение цветов
4	5	6	
ВЫКЛ.	ВЫКЛ.	ВЫКЛ.	Красный *
	ВЫКЛ.	ВКЛ.	Синий
	ВКЛ.	ВЫКЛ.	Зеленый
	ВКЛ.	ВКЛ.	Желтый

* Заводская установка

7.2.2 с внешним управлением

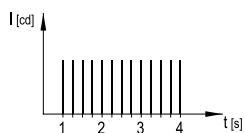
Настройка на плате в нижней части:

S1				Режим работы			
1	2	3	4	C1/ C2 не включен			
ВЫКЛ.	ВЫКЛ.	ВЫКЛ.	ВКЛ.	Режим ожидания	Мигающий свет 1 Гц	Постоянный свет	Постоянный свет
ВЫКЛ.	ВЫКЛ.	ВКЛ.		Режим ожидания	Постоянный свет	Постоянный свет	Постоянный свет
ВЫКЛ.	ВКЛ.	ВЫКЛ.		Режим ожидания	Мигающий свет 1 Гц	Постоянный свет	Мигающий свет 1 Гц
ВЫКЛ.	ВКЛ.	ВКЛ.		Режим ожидания	Вспышка 1 Гц	Постоянный свет	Постоянный свет
ВКЛ.	ВЫКЛ.	ВЫКЛ.		Режим ожидания	Вспышка 1 Гц	Постоянный свет	Мигающий свет 1 Гц
ВКЛ.	ВЫКЛ.	ВКЛ.		Режим ожидания	Вспышка 1 Гц	Постоянный свет	Вспышка 1 Гц
ВКЛ.	ВКЛ.	ВЫКЛ.		Режим ожидания	Мигающий свет 1 Гц	Мигающий свет 1 Гц	Мигающий свет 1 Гц
ВКЛ.	ВКЛ.	ВКЛ.		Режим ожидания	Вспышка 1 Гц	Вспышка 1 Гц	Вспышка 1 Гц
Опция DFM ВЫКЛ. ВЫКЛ. ВКЛ.			Режим ожидания	DFM1	DFM2	DFM3	

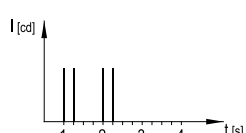
S1			Назначение цветов:			
4	5	6	C1/ C2 не включен			
ВКЛ.	ВЫКЛ.	ВЫКЛ.	Режим ожидания	Красный	Зеленый	Синий
	ВЫКЛ.	ВКЛ.	Режим ожидания	Красный	Зеленый	Желтый
	ВКЛ.	ВЫКЛ.	Режим ожидания	Красный	Зеленый	Белый
	ВКЛ.	ВКЛ.	Режим ожидания	Красный	Зеленый	Красный

8. Опция

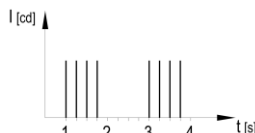
Режим двойной вспышки



DFM1



DFM2



DFM3

PI05LED с одноцветным СИД:

Вместо режима работы „Вспышка 0,75 Гц“ в распоряжении имеется двойная вспышка DFM3.

PI05LED с СИД RGBW:

С помощью внешнего управления (см. 7.2.2 с внешним управлением) имеется возможность выбирать DFM1, DFM2 и DFM3.

9. Дополнительное оборудование

Номер артикула	Обозначение
28300000002	Заглушка для пломбирования, упаковка 4 шт.
28912000000	Запасной фиксатор, упаковка 4 шт.
28300000004	Контактное уплотнение
28112000042	Монтажный комплект панели управления PI05LEDX
28112000043	Монтажный комплект панели управления PI05LEDRGB

10. Уход, сервис, техническое обслуживание

- При выполнении любых работ на устройстве соблюдать [Указания по технике безопасности](#).

Устройство не требует специального обслуживания.

- Выполнять наружную очистку слабым мыльным раствором без использования растворителей.
- Замена компонентов только на оригинальные запасные части.
- Выполнение ремонта принципиально поручать проводить только на заводе-изготовителе.

Модификации, изменения, неправильное и недопустимое использование, а также несоблюдение указаний, приведенных в данном руководстве по эксплуатации, исключают гарантию.

11. Вывод из эксплуатации, демонтаж и утилизация

- При выполнении любых работ на устройстве соблюдать [Указания по технике безопасности](#).
- Отслужившие свой срок устройства разрешается утилизировать только компетентным специалистам и в соответствии с действующими предписаниями по охране окружающей среды.
Отслужившие свой срок устройства надлежащим образом утилизирует также фирма Pfannenberg.
Доставка на один из наших заводов должна осуществляться безвозмездно.



ae&t
4 impasse Joliot Curie 64110 Jurançon (France)
Tél. : +33 (0)5 59 06 06 00
info@aet.fr
www.aet.fr