

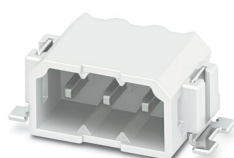
SAMPLE PTSM 0,5/ 2-HH0-2,5SMDWH - Embase de circuit imprimé



1820644

<https://www.phoenixcontact.com/fr/produits/1820644>

Veillez tenir compte du fait que les données affichées dans ce document PDF proviennent de notre catalogue en ligne. Vous trouverez les données complètes dans la documentation utilisateur. Nos conditions générales d'utilisation des téléchargements sont applicables.



Embase de circuit imprimé, section nominale: 0,5 mm², coloris: blanc de sécurité, intensité nominale: 6 A, tension de référence (III/2): 160 V, surface des contacts: étain, type de contact: Mâle, nombre de potentiels: 2, nombre de rangées: 1, nombre de pôles: 2, nombre de connexions: 2, gamme d'articles: PTSM 0,5/..-HH-SMD WH, pas: 2,5 mm, montage: Sertissage SMD, plan des broches: Géométrie de pastille linéaire, nombre de picots par potentiel: 1, système débrochable: COMBICON PTSM, Orientation du modèle d'enfichage: Standard, verrouillage: sans, type de fixation: sans, type de conditionnement: emballé dans un carton

Avantages

- Version blanche : couleur stable lors du soudage et dans l'application
- Conçue pour les procédés de soudage TMS
- Livraison en conditionnement en bande selon CEI 60286-3 pour équipement automatique
- Des broches à souder supplémentaires réduisent la contrainte mécanique des points de soudure

Données commerciales

Référence	1820644
Conditionnement	5 Unité(s)
Commande minimum	5 Unité(s)
Clé de vente	AAAUPA
Product key	AAAUPA
GTIN	4046356787314
Poids par pièce (emballage compris)	1,01 g
Poids par pièce (hors emballage)	0,162 g
Numéro du tarif douanier	85366930
Pays d'origine	IN

SAMPLE PTSM 0,5/ 2-HH0-2,5SMDWH - Embase de circuit imprimé



1820644

<https://www.phoenixcontact.com/fr/produits/1820644>

Caractéristiques techniques

Propriétés du produit

Type	Standard
Ligne de produits	COMBICON Connectors XS
Type de produit	Embase de circuit imprimé
Gamme de produits	PTSM 0,5/...-HH-SMD WH
Nombre de pôles	2
Pas	2,5 mm
Nombre de connexions	2
Nombre de rangées	1
Bride de fixation	sans
Nombre de potentiels	2
Tracé brochage	Géométrie de pastille linéaire
Nombre de picots par potentiel	1

Propriétés électriques

Intensité nominale I_N	6 A
Tension nominale U_N	160 V
Degré de pollution	3
Résistance de contact	3 m Ω
Tension de référence (III/3)	125 V
Tension de choc assignée (III/3)	2,5 kV
Tension assignée (III/2)	160 V
Tension de choc assignée (III/2)	2,5 kV
Tension de référence (II/2)	320 V
Tension de choc assignée (II/2)	2,5 kV

Montage

Type de montage	Sertissage SMD
Tracé brochage	Géométrie de pastille linéaire

Conseils de traitement

Process	Soudage par refusion
Moisture Sensitive Level	MSL 1
Classification température T_c	260 °C
Cycles de soudage par refusion	3

Indications sur les matériaux

Indication de matériau - contact

Remarque	Conforme à WEEE/RoHS, exempt de trichite suivant la norme CEI 60068-2-82/JEDEC JESD 201
----------	---

SAMPLE PTSM 0,5/ 2-HH0-2,5SMDWH - Embase de circuit imprimé

1820644

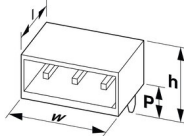
<https://www.phoenixcontact.com/fr/produits/1820644>

Matériau de contact	Alliage de Cu
Qualité de surface	étamage galvanique
Surface métallique zone de contact (couche supérieure)	Etain (3 - 5 µm Sn)
Surface métallique zone de contact (couche intermédiaire)	Nickel (1,3 - 3 µm Ni)
Surface métallique zone de soudage (couche supérieure)	Etain (3 - 5 µm Sn)
Surface métallique zone de soudage (couche intermédiaire)	Nickel (1,3 - 3 µm Ni)

Indication de matériau - boîtier

Coloris (Boîtiers)	blanc de sécurité (9003)
Matériau isolant	PA
Groupe d'isolant	I
IRC selon CEI 60112	600
Classe d'inflammabilité selon UL 94	V0

Dimensions

Dessin coté	
Pas	2,5 mm
Largeur [w]	10,6 mm
Hauteur [h]	5 mm
Longueur [l]	9,5 mm
Hauteur de montage	5 mm

Conception de circuits imprimés

Géométrie de pastille	1,2 x 3,2 mm
Ecartement des picots	2,50 mm

Contrôles mécaniques

Contrôle visuel

Spécification de contrôle	DIN EN 60512-1-1:2003-01
Résultat	Essai réussi

Contrôle des dimensions

Spécification de contrôle	DIN EN 60512-1-2:2003-01
Résultat	Essai réussi

Résistance des inscriptions

Spécification de contrôle	DIN EN 60068-2-70:1996-07
Résultat	Essai réussi

Polarisation et détrompage

SAMPLE PTSM 0,5/ 2-HH0-2,5SMDWH - Embase de circuit imprimé



1820644

<https://www.phoenixcontact.com/fr/produits/1820644>

Spécification de contrôle	DIN EN 60512-13-5:2006-11
Résultat	Essai réussi

Utilisation des porte-contacts

Spécification de contrôle	DIN EN 60512-15-1:2009-03
Porte-contacts utilisé Exigence >20 N	Essai réussi

Forces d'enfichage et de retrait

Résultat	Essai réussi
Nombre de cycles	10
Force d'enfichage par pôle env.	5 N
Force de retrait par pôle env.	4 N

Contrôles électriques

Essai thermique | Groupe d'essais C

Spécification de contrôle	DIN EN 60512-5-1:2003-01
Nombre de pôles testé	8

Résistance d'isolement

Spécification de contrôle	DIN EN 60512-3-1:2003-01
Résistance d'isolement pôles voisins	> 5 MΩ

Distances dans l'air et lignes de fuite |

Spécification de contrôle	DIN EN 60664-1 (VDE 0110-1):2008-01
Groupe d'isolant	I
Résistance aux courants de fuite (DIN EN 60112 (VDE 0303-11))	CTI 600
Tension d'isolement assignée (III/3)	125 V
Tension de choc assignée (III/3)	2,5 kV
valeur minimale de la distance dans l'air - champ non homogène (III/3)	1,5 mm
valeur minimale de la ligne de fuite (III/3)	1,9 mm
Tension d'isolement assignée (III/2)	160 V
Tension de choc assignée (III/2)	2,5 kV
valeur minimale de la distance dans l'air - champ non homogène (III/2)	1,5 mm
valeur minimale de la ligne de fuite (III/2)	1,5 mm
Tension d'isolement assignée (II/2)	320 V
Tension de choc assignée (II/2)	2,5 kV
valeur minimale de la distance dans l'air - champ non homogène (II/2)	1,5 mm
valeur minimale de la ligne de fuite (II/2)	1,6 mm

Conditions environnementales et de durée de vie

Essai de résistance aux vibrations

SAMPLE PTSM 0,5/ 2-HH0-2,5SMDWH - Embase de circuit imprimé



1820644

<https://www.phoenixcontact.com/fr/produits/1820644>

Spécification de contrôle	DIN EN 60068-2-6 (VDE 0468-2-6):2008-10
Fréquence	10 - 150 - 10 Hz
Vitesse de balayage	1 octave/min
Amplitude	0,35 mm (10 Hz ... 60,1 Hz)
Vitesse de balayage	5g (60,1 Hz ... 150 Hz)
Durée de contrôle par axe	2,5 h

Essai de durée de vie

Spécification de contrôle	DIN EN 60512-9-1 (VDE 0687-512-9-1):2010-12
Tension de tenue aux chocs au niveau de la mer	2,95 kV
Résistance de passage R ₁	3 mΩ
Résistance de passage R ₂	4 mΩ
Nombre de cycles d'enfichage	10

Contrôle climatique

Spécification de contrôle	DIN EN ISO 6988:1997-03
Sensibilité à la corrosion	0,2 dm ³ SO ₂ sur 300 dm ³ /40 °C/1 cycle
Sensibilité à la chaleur	100 °C/168 h
Tension de tenue aux courants alternatifs	1,39 kV

Conditions ambiantes

Température ambiante (fonctionnement)	-40 °C ... 100 °C (en fonction de la courbe de derating)
Température ambiante (stockage/transport)	-40 °C ... 70 °C
Humidité rel. de l'air (stockage/transport)	30 % ... 70 %
Température ambiante (montage)	-5 °C ... 100 °C

Indications sur l'emballage

Type de conditionnement	emballé dans un carton
-------------------------	------------------------

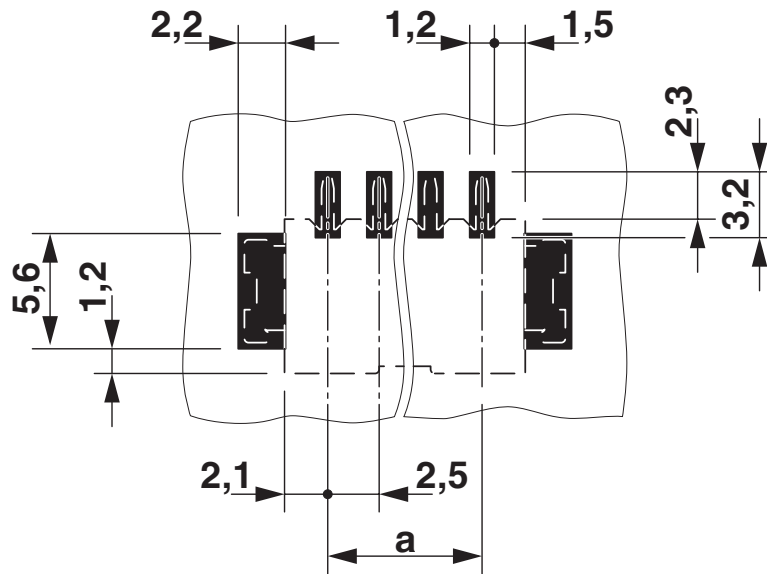
SAMPLE PTSM 0,5/ 2-HH0-2,5SMDWH - Embase de circuit imprimé

1820644

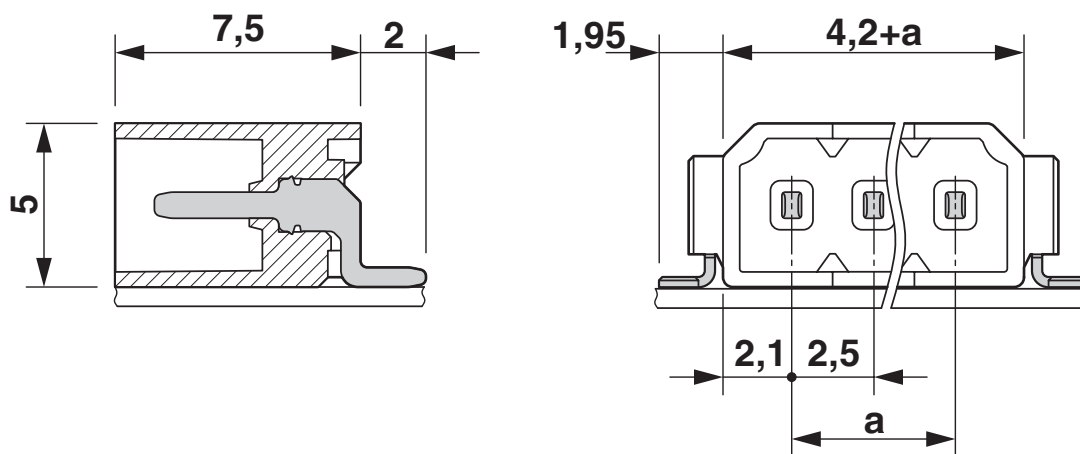
<https://www.phoenixcontact.com/fr/produits/1820644>

Dessins

Gabarit perçage / géom. pastille soudage

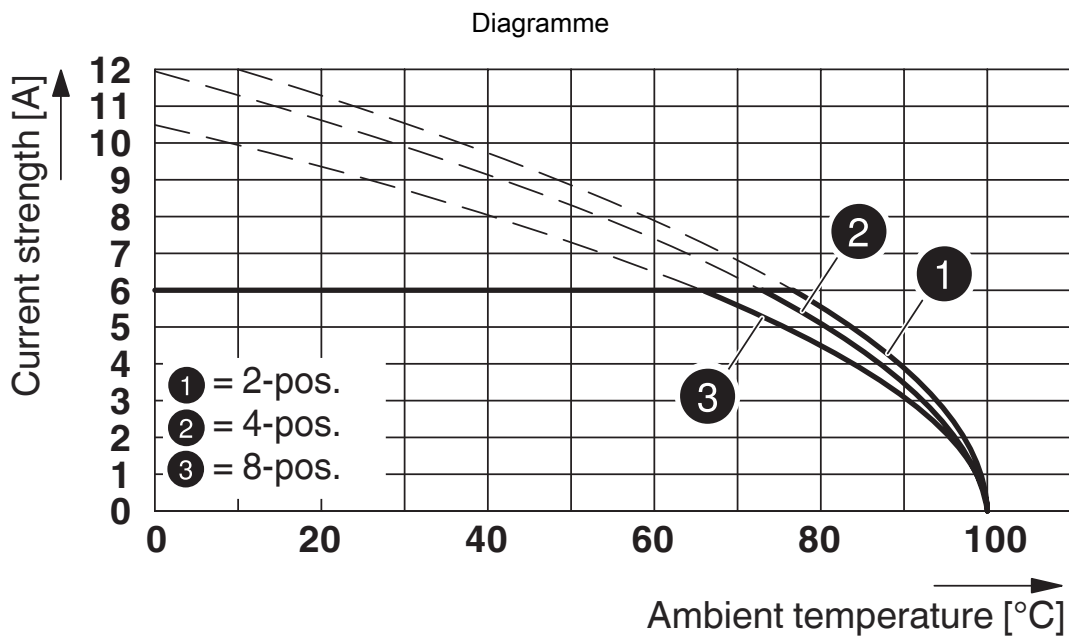


Dessin coté

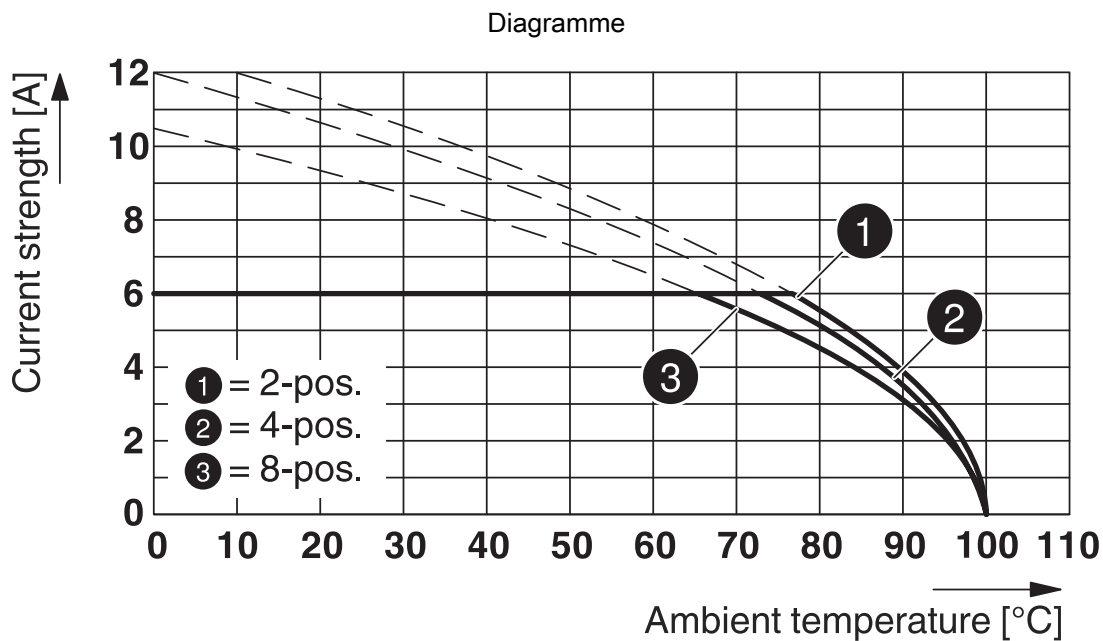


1820644

<https://www.phoenixcontact.com/fr/produits/1820644>



Type : PTSM 0,5/...-P-2,5 WH... avec PTSM 0,5/...-HH0-2,5-SMD WH R...

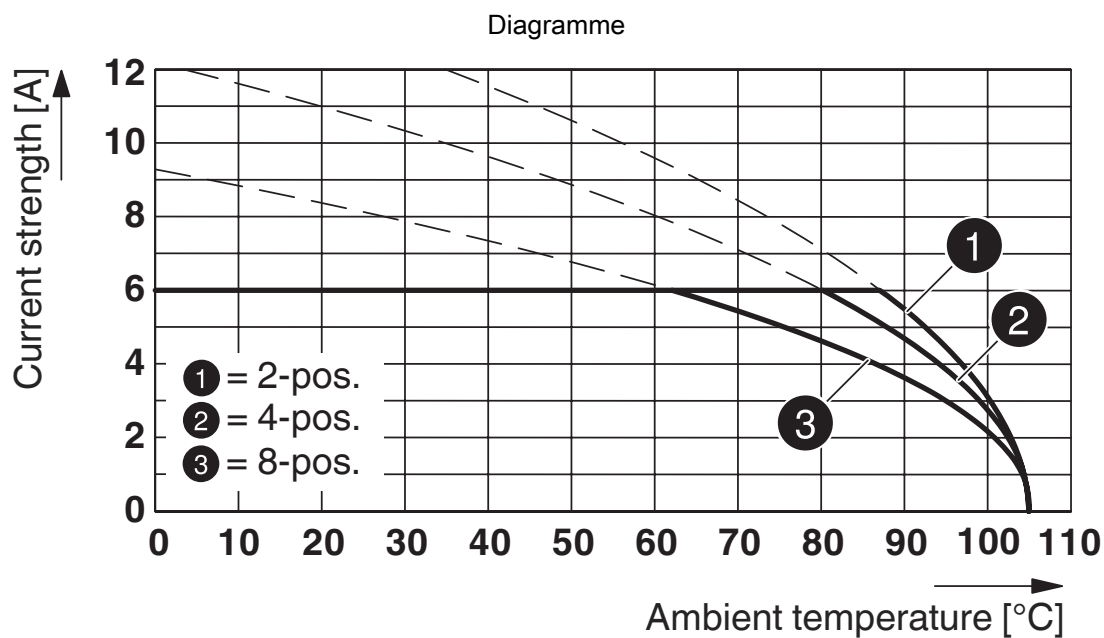


Type : PTSM 0,5/...-PL-2,5 ... mit PTSM 0,5/...-HH-2,5-SMD... R...

SAMPLE PTSM 0,5/ 2-HH0-2,5SMDWH - Embase de circuit imprimé

1820644

<https://www.phoenixcontact.com/fr/produits/1820644>



Type : PTCM 0,5/...-PL-2,5 WH avec PTSM 0,5/...-HH(0)-2,5-SMD WH R...

SAMPLE PTSM 0,5/ 2-HH0-2,5SMDWH - Embase de circuit imprimé



1820644

<https://www.phoenixcontact.com/fr/produits/1820644>

Classifications

ECLASS

ECLASS-11.0	27460201
ECLASS-12.0	27460201
ECLASS-13.0	27460201

ETIM

ETIM 8.0	EC002637
----------	----------

UNSPSC

UNSPSC 21.0	39121400
-------------	----------

SAMPLE PTSM 0,5/ 2-HH0-2,5SMDWH - Embase de circuit imprimé



1820644

<https://www.phoenixcontact.com/fr/produits/1820644>

Conformité environnementale

China RoHS

Période d'utilisation conforme : illimitée = EFUP-e

Aucune substance dangereuse dépassant les valeurs seuils ;

SAMPLE PTSM 0,5/ 2-HH0-2,5SMDWH - Embase de circuit imprimé

1820644

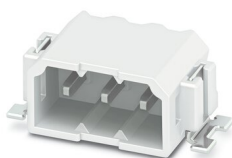
<https://www.phoenixcontact.com/fr/produits/1820644>

Accessoires

PTSM 0,5/ 2-HH0-2,5-SMD WH R32 - Embase de circuit imprimé

1814919

<https://www.phoenixcontact.com/fr/produits/1814919>



Embase de circuit imprimé, section nominale: 0,5 mm², coloris: blanc de sécurité, intensité nominale: 6 A, tension de référence (III/2): 160 V, surface des contacts: étain, type de contact: Mâle, nombre de potentiels: 2, nombre de rangées: 1, nombre de pôles: 2, nombre de connexions: 2, gamme d'articles: PTSM 0,5/..-HH-SMD WH, pas: 2,5 mm, montage: Sertissage SMD, plan des broches: Brochage linéaire, nombre de picots par potentiel: 1, système débrochable: COMBICON PTSM, Orientation du modèle d'enfichage: Standard, verrouillage: sans, type de fixation: sans, type de conditionnement: Sangle en largeur de 32 mm

Phoenix Contact 2023 © - Tous droits réservés

<https://www.phoenixcontact.com>

PHOENIX CONTACT SAS

52 Boulevard de Beaubourg Emerainville

77436 Marne La Vallée Cedex 2 France

+33 (0) 1 60 17 98 98

documentation@phoenixcontact.fr