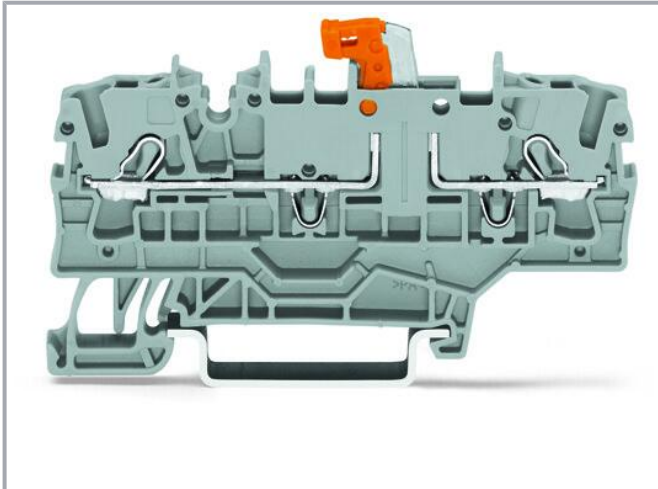


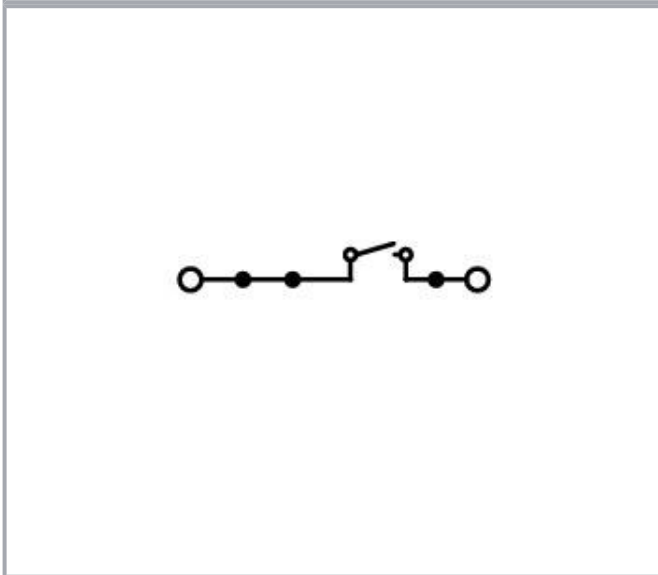
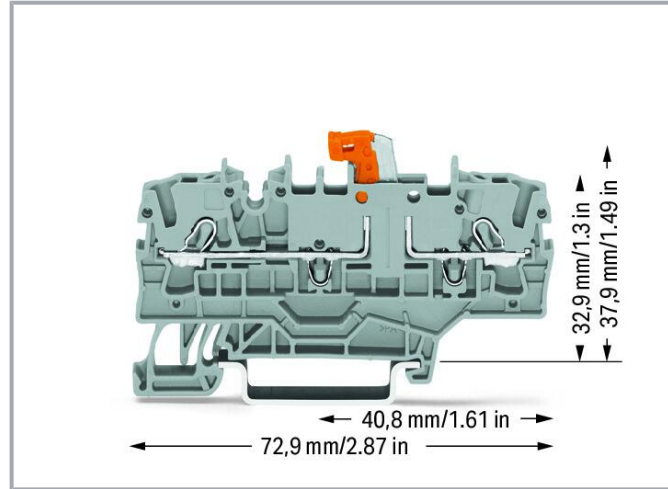
Fiche technique | Référence: 2002-1971

Borne sectionnable et de mesure pour 2 conducteurs; avec pontage additionnel; Support du sectionneur, orange; Pour rail 35 x 15 et 35 x 7,5; 2,5 mm²; Push-in CAGE CLAMP®; 2,50 mm²; gris

www.wago.com/2002-1971



Couleur: —



Données

Données électriques

Données de référence selon CEI/EN

Données de référence selon

IEC/EN 60947-7-1

Sous réserve de modifications. Veuillez tenir compte de la documentation du produit !

WAGO Contact SAS

Paris Nord 2 - 83 rue des Chardonnerets

93290 Tremblay-en-France | BP 55065

95947 Roissy CDG Cedex

Tél.: 0033/ 1/ 48172590 | Fax : 01 48 63 25 20 | E-mail : info-fr@wago.com

Avez-vous des questions sur nos produits ?

Nous nous tenons volontiers à votre disposition au +49 (571) 887-44222.



Tension de référence (III / 3)	400 V
Tension assignée de tenue aux chocs (III / 3)	6 kV
Courant de référence	16 A
Légende Données de référence	(III / 3) ≙ Catégorie de surtension III / degré de pollution 3

Données de référence selon UL 1059

Données d'approbation selon	UL 1059
Tension de référence UL (Use Group B)	300 V
Courant de référence UL (Use Group B)	15 A
Tension de référence UL (Use Group C)	300 V
Courant de référence UL (Use Group C)	15 A

Données de référence selon CSA

Données d'approbation selon	CSA 22.2 No 158
Tension de référence CSA (Use Group B)	300 V
Courant de référence CSA (Use Group B)	10 A
Tension de référence CSA (Use Group C)	300 V
Courant de référence CSA (Use Group C)	15 A

EX-Données

Reference hazardous areas	See "Downloads – Documentation – Additional Information: Technical Section; Technical Explications"
Données de référence selon	ATEX: KIWA 17 ATEX 0030 U / IECEx: KIWA 17.0014U (Ex ec IIC Gc)
Tension de référence EN (Ex e II)	440 V
Courant de référence (Ex e II)	17 A

Power loss

Power loss, per pole (potential)	0,341 W
Rated current I_N for specified power loss	16 A
Resistance value for specified, current-dependent power loss	0,001 Ω

Données de raccordement

Nombre total des points de connexion	2
Nombre total des potentiels	2
nombre des niveaux	1
Nombre logements de pontage	3

Sous réserve de modifications. Veuillez tenir compte de la documentation du produit !

WAGO Contact SAS
Paris Nord 2 - 83 rue des Chardonnerets
93290 Tremblay-en-France | BP 55065
95947 Roissy CDG Cedex
Tél. : 0033/ 1/ 48172590 | Fax : 01 48 63 25 20 | E-mail : info-fr@wago.com

Avez-vous des questions sur nos produits ?
Nous nous tenons volontiers à votre disposition au +49 (571) 887-44222.



Connection 1

Technique de connexion	Push-in CAGE CLAMP®
Type d'actionnement	Outils de manipulation
Matière plastique conducteur raccordable	Cuivre
Section nominale	2,5 mm ²
Conducteur rigide	0,25 ... 4 mm ² / 22 ... 12 AWG
Conducteur rigide ; enfichage direct	0,75 ... 4 mm ² / 18 ... 12 AWG
Conducteur souple	0,25 ... 4 mm ² / 22 ... 12 AWG
Conducteurs souples ; avec embout d'extrémité isolé	0,25 ... 2,5 mm ² / 22 ... 14 AWG
Conducteur souple ; avec embout d'extrémité, directement enfichable	1 ... 2,5 mm ² / 18 ... 14 AWG
Remarque (Section de conducteur)	En fonction de la nature du conducteur, un conducteur de section inférieure peut également être enfichable directement.
Longueur de dénudage	10 ... 12 mm / 0.39 ... 0.47 inch
Sens du câblage	Câblage frontal

Données géométriques

Largeur	5,2 mm / 0.205 inch
Hauteur	72,9 mm / 2.87 inch
Prof. à partir du niveau supérieur du rail	32,9 mm / 1.295 inch

Données mécaniques

Type de montage	Rail 35
Niveau de repérage	Marquage central/latéral

Données du matériau

Note (material data)	Information on material specifications can be found here
Couleur	gris
Groupe du matériau isolant	I
Matière isolante	Polyamide 66 (PA 66)
Classe d'inflammabilité selon UL94	V0
Charge calorifique	0,168 MJ
Poids	8,1 g

Sous réserve de modifications. Veuillez tenir compte de la documentation du produit !

WAGO Contact SAS
Paris Nord 2 - 83 rue des Chardonnerets
93290 Tremblay-en-France | BP 55065
95947 Roissy CDG Cedex
Tél. : 0033/ 1/ 48172590 | Fax : 01 48 63 25 20 | E-mail : info-fr@wago.com

Avez-vous des questions sur nos produits ?
Nous nous tenons volontiers à votre disposition au +49 (571) 887-44222.

Conditions d'environnement





Température d'utilisation	-35 ... +85 °C
Température d'utilisation continue	-60 ... +105 °C

Données commerciales

Groupe de produits	22 (TOPJOB S)
eCl@ss 10.0	27-14-11-26
eCl@ss 9.0	27-14-11-26
ETIM 8.0	EC000902
ETIM 7.0	EC000902
Unité d'emb. (SUE)	50 pce(s)
Type d'emballage	Carton
Pays d'origine	CN
GTIN	4055143871884
Numéro du tarif douanier	85365080900

Approbations / certificats

Homologations générales

Logo	Approbation	Norme	Nom du certificat
	CCA DEKRA Certification B.V.	EN 60947	71- 120369
	CCA DEKRA Certification B.V.	EN 60947	NTR NL 7892
	CCA DEKRA Certification B.V.	C22.2 No. 158	1536069
	UL Underwriters Laboratories Inc.	UL 1059	E45172

Déclarations de conformité et de fabricant

Logo	Approbation	Norme	Nom du certificat
------	-------------	-------	-------------------

Sous réserve de modifications. Veuillez tenir compte de la documentation du produit !

WAGO Contact SAS

Paris Nord 2 - 83 rue des Chardonnerets

93290 Tremblay-en-France | BP 55065

95947 Roissy CDG Cedex

Tél. : 0033/ 1/ 48172590 | Fax : 01 48 63 25 20 | E-mail : info-fr@wago.com

Avez-vous des questions sur nos produits ?



Nous nous tenons volontiers à votre disposition au +49 (571) 887-44222.




Railway
WAGO GmbH & Co. KG

Railway
Ready

Homologations pour le secteur marine

Logo	Approbation	Norme	Nom du certificat
	ABS American Bureau of Shipping	EN 60947	20- HG1941090- PDA
	DNV GL Det Norske Veritas, Germanischer Lloyd	-	TAE00001V2

Homologations pour milieux à risque d'explosion

Logo	Approbation	Norme	Nom du certificat
	AEx Underwriters Laboratories Inc.	UL 60079	E185892 (AEx eb IIC resp. Ex eb IIC)
	ATEX KIWA Netherlands B.V.	EN 60079	KIWA 17ATEX0030 U
	CCC CNEX	GB/T 3836.3	2020312313000180 (Ex ec IIC Gc)
	IECEX KIWA Netherlands B.V.	EN 60079	IECEX KIWA 17.0014 U (Ex ec IIC Gc)

Accessoires nécessaires

Plaque d'extrémité

Plaque d'extrémité



Réf.: 2002-1991

Plaque d'extrémité et intermédiaire; épaisseur 1 mm; gris

www.wago.com/2002-1991

Réf.: 2002-1992

Sous réserve de modifications. Veuillez tenir compte de la documentation du produit !

WAGO Contact SAS
Paris Nord 2 - 83 rue des Chardonnerets
93290 Tremblay-en-France | BP 55065
95947 Roissy CDG Cedex
Tél.: 0033/ 1/ 48172590 | Fax : 01 48 63 25 20 | E-mail : info-fr@wago.com

Avez-vous des questions sur nos produits ?
Nous nous tenons volontiers à votre disposition au +49 (571) 887-44222.



Plaque d'extrémité et intermédiaire; épaisseur 1 mm; orange

www.wago.com/2002-1992

Accessoires optionnels

Obtrateur de protection avec signalisation de danger

Couvercle



Réf.: 2002-115

Obturateur de protection avec signalisation de danger; pour 5 bornes; avec signalisation de danger; jaune

www.wago.com/2002-115

Réducteur isolant de sécurité

Réducteur isolant de sécurité



Réf.: 2002-171

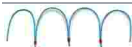
Réducteur isolant de sécurité; 0,25 - 0,5 mm²; 5 pièces/bande; gris clairwww.wago.com/2002-171

Réf.: 2002-172

Réducteur isolant de sécurité; 0,75 - 1 mm²; 5 pièces/bande; gris foncéwww.wago.com/2002-172

Contact de pontage

Contact de pontage



Réf.: 210-123

Chaîne de pontage; isolé; bleu

www.wago.com/210-123

Réf.: 2002-402

Contact de pontage; 2 raccords; isolé; gris clair

www.wago.com/2002-402

Réf.: 2002-402/000-005

Contact de pontage; 2 raccords; isolé; rouge

www.wago.com/2002-402/000-005

Réf.: 2002-400

Pontage sans fin; 2 raccords; isolé; gris clair

www.wago.com/2002-400

Réf.: 2002-403

Contact de pontage; 3 raccords; isolé; gris clair

www.wago.com/2002-403

Réf.: 2002-404/000-005

Contact de pontage; 4 raccords; isolé; rouge

www.wago.com/2002-404/000-005

Réf.: 2002-403/000-006

Contact de pontage; 3 raccords; isolé; bleu

www.wago.com/2002-403/000-006

Réf.: 2002-404/000-006

Contact de pontage; 4 raccords; isolé; bleu

www.wago.com/2002-404/000-006

Sous réserve de modifications. Veuillez tenir compte de la documentation du produit !

WAGO Contact SAS

Paris Nord 2 - 83 rue des Chardonnerets

93290 Tremblay-en-France | BP 55065

95947 Roissy CDG Cedex

Tél. : 0033/ 1/ 48172590 | Fax : 01 48 63 25 20 | E-mail : info-fr@wago.com

Avez-vous des questions sur nos produits ?

Nous nous tenons volontiers à votre disposition au +49 (571) 887-44222.



Réf.: 2002-403/000-005
Contact de pontage; 3 raccords; isolé; rouge

www.wago.com/2002-403/000-005



Réf.: 2002-405/000-005
Contact de pontage; 5 raccords; isolé; rouge

www.wago.com/2002-405/000-005



Réf.: 2002-402/000-006
Contact de pontage; 2 raccords; isolé; bleu

www.wago.com/2002-402/000-006



Réf.: 2002-405/000-006
Contact de pontage; 5 raccords; isolé; bleu

www.wago.com/2002-405/000-006



Réf.: 2002-404
Contact de pontage; 4 raccords; isolé; gris clair

www.wago.com/2002-404



Réf.: 2002-406/000-006
Contact de pontage; 6 raccords; isolé; bleu

www.wago.com/2002-406/000-006



Réf.: 2002-406/000-005
Contact de pontage; 6 raccords; isolé; rouge

www.wago.com/2002-406/000-005



Réf.: 2002-406/020-000
Contact de pontage sous forme de triangle; isolé; gris clair

www.wago.com/2002-406/020-000



Réf.: 2002-405
Contact de pontage; 5 raccords; isolé; gris clair

www.wago.com/2002-405



Réf.: 2002-407/000-005
Contact de pontage; 7 raccords; isolé; rouge

www.wago.com/2002-407/000-005



Réf.: 2002-408
Contact de pontage; 8 raccords; isolé; gris clair

www.wago.com/2002-408



Réf.: 2002-408/000-006
Contact de pontage; 8 raccords; isolé; bleu

www.wago.com/2002-408/000-006



Sous réserve de modifications. Veuillez tenir compte de la documentation du produit !

WAGO Contact SAS
Paris Nord 2 - 83 rue des Chardonnerets
93290 Tremblay-en-France | BP 55065
95947 Roissy CDG Cedex
Tél. : 0033/ 1/ 48172590 | Fax : 01 48 63 25 20 | E-mail : info-fr@wago.com

Avez-vous des questions sur nos produits ?
Nous nous tenons volontiers à votre disposition au +49 (571) 887-44222.

Réf.: 2002-405/011-000

Contact de pontage en étoile; 3 raccords; isolé; gris clair

www.wago.com/2002-405/011-000



Réf.: 2002-407/000-006

Contact de pontage; 7 raccords; isolé; bleu

www.wago.com/2002-407/000-006



Réf.: 2002-408/000-005

Contact de pontage; 8 raccords; isolé; rouge

www.wago.com/2002-408/000-005



Réf.: 2002-407

Contact de pontage; 7 raccords; isolé; gris clair

www.wago.com/2002-407



Réf.: 2002-406

Contact de pontage; 6 raccords; isolé; gris clair

www.wago.com/2002-406



Réf.: 2002-410/000-005

Contact de pontage; 10 raccords; isolé; rouge

www.wago.com/2002-410/000-005



Réf.: 2002-410/000-006

Contact de pontage; 10 raccords; isolé; bleu

www.wago.com/2002-410/000-006



Réf.: 2002-410

Contact de pontage; 10 raccords; isolé; gris clair

www.wago.com/2002-410



Réf.: 2002-409/000-006

Contact de pontage; 9 raccords; isolé; bleu

www.wago.com/2002-409/000-006



Réf.: 2002-409/000-005

Contact de pontage; 9 raccords; isolé; rouge

www.wago.com/2002-409/000-005



Réf.: 2002-409

Contact de pontage; 9 raccords; isolé; gris clair

www.wago.com/2002-409



Réf.: 2002-423/000-006

Pontage sans fin; de 1 à 3; isolé; bleu

www.wago.com/2002-423/000-006



Réf.: 2002-423

www.wago.com/2002-423

Sous réserve de modifications. Veuillez tenir compte de la documentation du produit !

WAGO Contact SAS

Paris Nord 2 - 83 rue des Chardonnerets

93290 Tremblay-en-France | BP 55065

95947 Roissy CDG Cedex

Tél. : 0033/ 1/ 48172590 | Fax : 01 48 63 25 20 | E-mail : info-fr@wago.com

Avez-vous des questions sur nos produits ?

Nous nous tenons volontiers à votre disposition au +49 (571) 887-44222.

Pontage sans fin; de 1 à 3; isolé; gris clair



Réf.: 2002-433

Contact de pontage; de 1 à 3; isolé; gris clair

www.wago.com/2002-433



Réf.: 2002-434

Contact de pontage; de 1 à 4; isolé; gris clair

www.wago.com/2002-434



Réf.: 2002-423/000-005

Pontage sans fin; de 1 à 3; isolé; rouge

www.wago.com/2002-423/000-005



Réf.: 2002-435

Contact de pontage; de 1 à 5; isolé; gris clair

www.wago.com/2002-435



Réf.: 2002-436

Contact de pontage; de 1 à 6; isolé; gris clair

www.wago.com/2002-436



Réf.: 2002-437

Contact de pontage; de 1 à 7; isolé; gris clair

www.wago.com/2002-437



Réf.: 2002-438

Contact de pontage; de 1 à 8; isolé; gris clair

www.wago.com/2002-438



Réf.: 2002-439

Contact de pontage; de 1 à 9; isolé; gris clair

www.wago.com/2002-439



Réf.: 2002-440

Contact de pontage; de 1 à 10; isolé; gris clair

www.wago.com/2002-440



Réf.: 2002-472

Ponts intercalables; 2 raccords; isolé; gris clair

www.wago.com/2002-472



Réf.: 2002-473

Ponts intercalables; 3 raccords; isolé; gris clair

www.wago.com/2002-473



Réf.: 2002-475/011-000

Ponts intercalables; 3 raccords; isolé; gris clair

www.wago.com/2002-475/011-000



Réf.: 2002-475

Ponts intercalables; 5 raccords; isolé; gris clair

www.wago.com/2002-475



Réf.: 2002-476

Ponts intercalables; 6 raccords; isolé; gris clair

www.wago.com/2002-476



Réf.: 2002-474

Ponts intercalables; 4 raccords; isolé; gris clair

www.wago.com/2002-474



Réf.: 2002-477

Ponts intercalables; 7 raccords; isolé; gris clair

www.wago.com/2002-477

Sous réserve de modifications. Veuillez tenir compte de la documentation du produit !

WAGO Contact SAS
Paris Nord 2 - 83 rue des Chardonnerets
93290 Tremblay-en-France | BP 55065
95947 Roissy CDG Cedex
Tél. : 0033/ 1/ 48172590 | Fax : 01 48 63 25 20 | E-mail : info-fr@wago.com

Avez-vous des questions sur nos produits ?
Nous nous tenons volontiers à votre disposition au +49 (571) 887-44222.



Réf.: 2002-473/011-000
Ponts intercalables; 2 raccords; de 1 à 3; isolé; gris clair

www.wago.com/2002-473/011-000



Réf.: 2002-479
Ponts intercalables; 9 raccords; isolé; gris clair

www.wago.com/2002-479



Réf.: 2002-478
Ponts intercalables; 8 raccords; isolé; gris clair

www.wago.com/2002-478



Réf.: 2002-479/011-000
Ponts intercalables; isolé; gris clair

www.wago.com/2002-479/011-000



Réf.: 2002-480
Ponts intercalables; 10 raccords; isolé; gris clair

www.wago.com/2002-480



Réf.: 2002-477/011-000
Ponts intercalables; isolé; gris clair

www.wago.com/2002-477/011-000



Réf.: 2002-481/011-000
Ponts intercalables; isolé; gris clair

www.wago.com/2002-481/011-000



Réf.: 2002-481
Ponts intercalables; 11 raccords; isolé; gris clair

www.wago.com/2002-481



Réf.: 2002-482
Ponts intercalables; 12 raccords; isolé; gris clair

www.wago.com/2002-482



Réf.: 210-103
Chaîne de pontage; isolé; noir

www.wago.com/210-103



Réf.: 2002-424/000-006
Pontage sans fin; de 1 à 4; isolé; bleu

www.wago.com/2002-424/000-006

Outil

Outils de manipulation



Réf.: 210-658
Outil de manipulation; Lame 3,5 x 0,5 mm; avec tige partiellement isolée; Coudé; court; multicolore

www.wago.com/210-658



Réf.: 210-720
Outil de manipulation; Lame 3,5 x 0,5 mm; avec tige partiellement isolée; multicolore

www.wago.com/210-720

avec embouts d'extrémité






Sous réserve de modifications. Veuillez tenir compte de la documentation du produit !

avec embouts d'extrémité

	Réf.: 216-241 Embout d'extrémité; embout pour 0,5 mm ² / AWG 20; avec isolation plastique; étamés par électrolyse; Cuivre électrolytique; serti de manière étanche aux gaz; selon DIN 46228, partie 4/09.90; blanc	www.wago.com/216-241
	Réf.: 216-242 Embout d'extrémité; embout pour 0,75 mm ² / AWG 18; avec isolation plastique; étamés par électrolyse; Cuivre électrolytique; serti de manière étanche aux gaz; selon DIN 46228, partie 4/09.90; gris	www.wago.com/216-242
	Réf.: 216-243 Embout d'extrémité; embout pour 1 mm ² / AWG 18; avec isolation plastique; étamés par électrolyse; Cuivre électrolytique; serti de manière étanche aux gaz; selon DIN 46228, partie 4/09.90; rouge	www.wago.com/216-243
	Réf.: 216-244 Embout d'extrémité; embout pour 1,5 mm ² / AWG 16; avec isolation plastique; étamés par électrolyse; Cuivre électrolytique; serti de manière étanche aux gaz; selon DIN 46228, partie 4/09.90; noir	www.wago.com/216-244
	Réf.: 216-263 Embout d'extrémité; embout pour 1 mm ² / AWG 18; avec isolation plastique; étamés par électrolyse; Cuivre électrolytique; serti de manière étanche aux gaz; selon DIN 46228, partie 4/09.90; rouge	www.wago.com/216-263
	Réf.: 216-246 Embout d'extrémité; embout pour 2,5 mm ² / AWG 14; avec isolation plastique; étamés par électrolyse; Cuivre électrolytique; serti de manière étanche aux gaz; selon DIN 46228, partie 4/09.90; bleu	www.wago.com/216-246
	Réf.: 216-266 Embout d'extrémité; embout pour 2,5 mm ² / AWG 14; avec isolation plastique; étamés par électrolyse; Cuivre électrolytique; serti de manière étanche aux gaz; selon DIN 46228, partie 4/09.90; bleu	www.wago.com/216-266
	Réf.: 216-264 Embout d'extrémité; embout pour 1,5 mm ² / AWG 16; avec isolation plastique; étamés par électrolyse; Cuivre électrolytique; serti de manière étanche aux gaz; selon DIN 46228, partie 4/09.90; noir	www.wago.com/216-264
	Réf.: 216-262 Embout d'extrémité; embout pour 0,75 mm ² / AWG 18; avec isolation plastique; étamés par électrolyse; Cuivre électrolytique; serti de manière étanche aux gaz; selon DIN 46228, partie 4/09.90; gris	www.wago.com/216-262

Rail

Matériel de montage

	Réf.: 210-197 Rail acier; 35 x 15; épaisseur 1,5 mm; longueur 2 m; perforé; d'après EN 60715; couleurs argent	www.wago.com/210-197
	Réf.: 210-198 Rail en cuivre; 35 x 15; épaisseur 2,3 mm; longueur 2 m; non perforé; d'après EN 60715; couleurs cuivre	www.wago.com/210-198
	Réf.: 210-504 Rail acier; 35 x 7,5; épaisseur 1 mm; longueur 2 m; perforé; galvanisation de bandes; d'après EN 60715; couleurs argent	www.wago.com/210-504
	Réf.: 210-505 Rail acier; 35 x 7,5; épaisseur 1 mm; longueur 2 m; non perforé; galvanisation de bandes; d'après EN 60715; couleurs argent	www.wago.com/210-505
	Réf.: 210-506 Rail acier; 35 x 15; épaisseur 1,5 mm; longueur 2 m; non perforé; galvanisation de bandes; d'après EN 60715; couleurs argent	www.wago.com/210-506

Réf.: 210-508

Sous réserve de modifications. Veuillez tenir compte de la documentation du produit !



Rail acier; 35 x 15; épaisseur 1,5 mm; longueur 2 m; perforé; galvanisation de bandes; d'après EN 60715; couleurs argent

www.wago.com/210-508



Réf.: 210-113

Rail acier; 35 x 7,5; épaisseur 1 mm; longueur 2 m; non perforé; d'après EN 60715; couleurs argent

www.wago.com/210-113



Réf.: 210-118

Rail acier; 35 x 15; épaisseur 2,3 mm; longueur 2 m; non perforé; d'après EN 60715; couleurs argent

www.wago.com/210-118



Réf.: 210-112

Rail acier; 35 x 7,5; épaisseur 1 mm; longueur 2 m; perforé; d'après EN 60715; Largeur de trou 25 mm; pas des trous 36 mm; couleurs argent

www.wago.com/210-112



Réf.: 210-114

Rail acier; 35 x 15; épaisseur 1,5 mm; longueur 2 m; non perforé; d'après EN 60715; couleurs argent

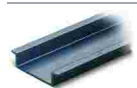
www.wago.com/210-114



Réf.: 210-115

Rail acier; 35 x 7,5; épaisseur 1 mm; longueur 2 m; perforé; d'après EN 60715; Largeur de trou 18 mm; pas des trous 25 mm; couleurs argent

www.wago.com/210-115



Réf.: 210-196

Rail aluminium; 35 x 8,2; épaisseur 1,6 mm; longueur 2 m; non perforé; d'après EN 60715; couleurs argent

www.wago.com/210-196

Conducteurs de pontage enfichables

Contact de pontage



Réf.: 2009-412

Conducteurs de pontage enfichables; isolé; Longueur 60 mm; noir

www.wago.com/2009-412



Réf.: 2009-414

Conducteurs de pontage enfichables; 1,5 mm²; isolé; longueur 110 mm; noir

www.wago.com/2009-414



Réf.: 2009-416

Conducteurs de pontage enfichables; 1,5 mm²; isolé; longueur 250 mm; noir

www.wago.com/2009-416



Réf.: 2009-414/000-005

Conducteurs de pontage enfichables; 1,5 mm²; isolé; longueur 110 mm; noir

www.wago.com/2009-414/000-005



Réf.: 2009-414/000-006

Conducteurs de pontage enfichables; isolé; longueur 110 mm; noir

www.wago.com/2009-414/000-006

Matériel de repérage

Porte-étiquettes de groupe



Réf.: 2009-193

Porte-étiquettes de groupe; gris

www.wago.com/2009-193



Réf.: 2009-192

Porte-étiquettes de groupe; gris

www.wago.com/2009-192



Réf.: 2009-191

www.wago.com/2009-191

Sous réserve de modifications. Veuillez tenir compte de la documentation du produit !

WAGO Contact SAS

Paris Nord 2 - 83 rue des Chardonnerets

93290 Tremblay-en-France | BP 55065

95947 Roissy CDG Cedex

Tél. : 0033/ 1/ 48172590 | Fax : 01 48 63 25 20 | E-mail : info-fr@wago.com

Avez-vous des questions sur nos produits ?

Nous nous tenons volontiers à votre disposition au +49 (571) 887-44222.

Porte-étiquettes de groupe; gris

Bandes de repérage

**Réf.: 2009-110**

Bandes de marquage; pour Smart Printer; sur rouleau; non extensible; vierge; encliquetable; blanc

www.wago.com/2009-110

Adaptateur de repérage

**Réf.: 2009-198**

Adaptateur; gris

www.wago.com/2009-198**Réf.: 2002-121**

Adaptateur; gris

www.wago.com/2002-121**Réf.: 2002-161**

Adaptateur; gris

www.wago.com/2002-161

Étiquette de marquage

**Réf.: 2009-115/000-002**

WMB-Inline; pour Smart Printer; 1500 pièces sur rouleau; extensible 5 - 5,2 MM; vierge; encliquetable; jaune

www.wago.com/2009-115/000-002**Réf.: 2009-115/000-007**

WMB-Inline; pour Smart Printer; 1500 pièces sur rouleau; extensible 5 - 5,2 MM; vierge; encliquetable; gris

www.wago.com/2009-115/000-007**Réf.: 2009-115/000-017**

WMB-Inline; pour Smart Printer; 1500 pièces sur rouleau; extensible 5 - 5,2 MM; vierge; encliquetable; vert clair

www.wago.com/2009-115/000-017**Réf.: 2009-115/000-023**

WMB-Inline; pour Smart Printer; 1500 pièces sur rouleau; extensible 5 - 5,2 MM; vierge; encliquetable; vert

www.wago.com/2009-115/000-023**Réf.: 2009-115/000-024**

WMB-Inline; pour Smart Printer; 1500 pièces sur rouleau; extensible 5 - 5,2 MM; vierge; encliquetable; violet

www.wago.com/2009-115/000-024**Réf.: 2009-145/000-006**

Mini-WSB Inline; pour Smart Printer; 1700 pièces sur rouleau; extensible 5 - 5,2 MM; vierge; encliquetable; bleu

www.wago.com/2009-145/000-006**Réf.: 2009-145**

Mini-WSB Inline; pour Smart Printer; 1700 pièces sur rouleau; extensible 5 - 5,2 MM; vierge; encliquetable; blanc

www.wago.com/2009-145**Réf.: 2009-145/000-002**

Mini-WSB Inline; pour Smart Printer; 1700 pièces sur rouleau; extensible 5 - 5,2 MM; vierge; encliquetable; jaune

www.wago.com/2009-145/000-002**Réf.: 2009-145/000-007**

Sous réserve de modifications. Veuillez tenir compte de la documentation du produit !

WAGO Contact SAS

Paris Nord 2 - 83 rue des Chardonnerets










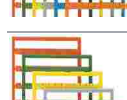

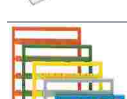
93290 Tremblay-en-France | BP 55065

95947 Roissy CDG Cedex

Tél. : 0033/ 1/ 48172590 | Fax : 01 48 63 25 20 | E-mail : info-fr@wago.com

Avez-vous des questions sur nos produits ?

Nous nous tenons volontiers à votre disposition au +49 (571) 887-44222.

	Mini-WSB Inline; pour Smart Printer; 1700 pièces sur rouleau; extensible 5 - 5,2 MM; vierge; encliquetable; gris	www.wago.com/2009-145/000-007
	Réf.: 2009-145/000-005 Mini-WSB Inline; pour Smart Printer; 1700 pièces sur rouleau; extensible 5 - 5,2 MM; vierge; encliquetable; rouge	www.wago.com/2009-145/000-005
	Réf.: 2009-145/000-012 Mini-WSB Inline; pour Smart Printer; 1700 pièces sur rouleau; extensible 5 - 5,2 MM; vierge; encliquetable; orange	www.wago.com/2009-145/000-012
	Réf.: 2009-145/000-023 Mini-WSB Inline; pour Smart Printer; 1700 pièces sur rouleau; extensible 5 - 5,2 MM; vierge; encliquetable; vert	www.wago.com/2009-145/000-023
	Réf.: 2009-145/000-024 Mini-WSB Inline; pour Smart Printer; 1700 pièces sur rouleau; extensible 5 - 5,2 MM; vierge; encliquetable; violet	www.wago.com/2009-145/000-024
	Réf.: 2009-115 WMB-Inline; pour Smart Printer; 1500 pièces sur rouleau; extensible 5 - 5,2 MM; vierge; encliquetable; blanc	www.wago.com/2009-115
	Réf.: 248-501/000-006 Carte de repérage mini WSB; en carte; non extensible; vierge; encliquetable; bleu	www.wago.com/248-501/000-006
	Réf.: 248-501/000-007 Carte de repérage mini WSB; en carte; non extensible; vierge; encliquetable; gris	www.wago.com/248-501/000-007
	Réf.: 248-501/000-002 Carte de repérage mini WSB; en carte; non extensible; vierge; encliquetable; jaune	www.wago.com/248-501/000-002
	Réf.: 248-501/000-012 Carte de repérage mini WSB; en carte; non extensible; vierge; encliquetable; orange	www.wago.com/248-501/000-012
	Réf.: 248-501 Carte de repérage mini WSB; en carte; non extensible; vierge; encliquetable; blanc	www.wago.com/248-501
	Réf.: 248-501/000-017 Carte de repérage mini WSB; en carte; non extensible; vierge; encliquetable; vert clair	www.wago.com/248-501/000-017

Sous réserve de modifications. Veuillez tenir compte de la documentation du produit !



Réf.: 248-501/000-005

Carte de repérage mini WSB; en carte; non extensible; vierge; encliquetable; rouge

www.wago.com/248-501/000-005



Réf.: 248-501/000-024

Carte de repérage mini WSB; en carte; non extensible; vierge; encliquetable; violet

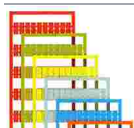
www.wago.com/248-501/000-024



Réf.: 248-501/000-023

Carte de repérage mini WSB; en carte; non extensible; vierge; encliquetable; vert

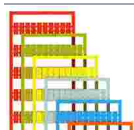
www.wago.com/248-501/000-023



Réf.: 793-5501/000-007

Carte de repérage WMB; en carte; largeur des bornes 5 - 17,5 mm; extensible 5 - 5,2 MM; vierge; encliquetable; gris

www.wago.com/793-5501/000-007



Réf.: 793-5501/000-012

Carte de repérage WMB; en carte; largeur des bornes 5 - 17,5 mm; extensible 5 - 5,2 MM; vierge; encliquetable; orange

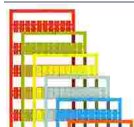
www.wago.com/793-5501/000-012



Réf.: 793-5501/000-014

Carte de repérage WMB; en carte; largeur des bornes 5 - 17,5 mm; extensible 5 - 5,2 MM; vierge; encliquetable; marron

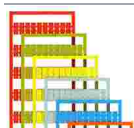
www.wago.com/793-5501/000-014



Réf.: 793-5501/000-017

Carte de repérage WMB; en carte; largeur des bornes 5 - 17,5 mm; extensible 5 - 5,2 MM; vierge; encliquetable; vert clair

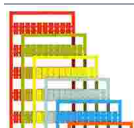
www.wago.com/793-5501/000-017



Réf.: 793-5501/000-023

Carte de repérage WMB; en carte; largeur des bornes 5 - 17,5 mm; extensible 5 - 5,2 MM; vierge; encliquetable; vert

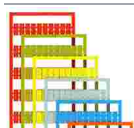
www.wago.com/793-5501/000-023



Réf.: 793-5501/000-024

Carte de repérage WMB; en carte; largeur des bornes 5 - 17,5 mm; extensible 5 - 5,2 MM; vierge; encliquetable; violet

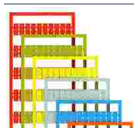
www.wago.com/793-5501/000-024



Réf.: 793-5501/000-005

Carte de repérage WMB; en carte; largeur des bornes 5 - 17,5 mm; extensible 5 - 5,2 MM; vierge; encliquetable; rouge

www.wago.com/793-5501/000-005



Réf.: 793-5501/000-002

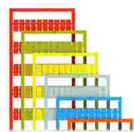
Carte de repérage WMB; en carte; largeur des bornes 5 - 17,5 mm; extensible 5 - 5,2 MM; vierge; encliquetable; jaune

www.wago.com/793-5501/000-002

Sous réserve de modifications. Veuillez tenir compte de la documentation du produit !

WAGO Contact SAS
Paris Nord 2 - 83 rue des Chardonnerets
93290 Tremblay-en-France | BP 55065
95947 Roissy CDG Cedex
Tél. : 0033/ 1/ 48172590 | Fax : 01 48 63 25 20 | E-mail : info-fr@wago.com

Avez-vous des questions sur nos produits ?
Nous nous tenons volontiers à votre disposition au +49 (571) 887-44222.



Réf.: 793-5501/000-006

Carte de repérage WMB; en carte; largeur des bornes 5 - 17,5 mm; extensible 5 - 5,2 MM; vierge; encliquetable; bleu

www.wago.com/793-5501/000-006



Réf.: 793-5501

Carte de repérage WMB; en carte; largeur des bornes 5 - 17,5 mm; extensible 5 - 5,2 MM; vierge; encliquetable; blanc

www.wago.com/793-5501



Réf.: 2009-115/000-012

WMB-Inline; pour Smart Printer; 1500 pièces sur rouleau; extensible 5 - 5,2 MM; vierge; encliquetable; orange

www.wago.com/2009-115/000-012



Réf.: 2009-115/000-006

WMB-Inline; pour Smart Printer; 1500 pièces sur rouleau; extensible 5 - 5,2 MM; vierge; encliquetable; bleu

www.wago.com/2009-115/000-006



Réf.: 2009-115/000-005

WMB-Inline; pour Smart Printer; 1500 pièces sur rouleau; extensible 5 - 5,2 MM; vierge; encliquetable; rouge

www.wago.com/2009-115/000-005

Montage

Cover carrier



Réf.: 709-169

porteur du profil de recouvrement; typ. 3; gris

www.wago.com/709-169

Cover



Réf.: 709-156

Profil de recouvrement; typ. 3; approprié au support pour capot type 3; longueur 1 m; transparent

www.wago.com/709-156

Tester et mesurer

Accessoires de test



Réf.: 2009-174

Adaptateur de test; pour fiche de test Ø 4 mm; pour tester les bornes sur rail TOPJOB®S; gris

www.wago.com/2009-174



Réf.: 2009-182

Prise de test; pour max. 2,5 mm²; pour le raccordement sans outil des conducteurs de contrôle individuels de 0,08; gris

www.wago.com/2009-182



Réf.: 2002-511

Connecteur modulaire TOPJOB® S; modulaires; pour fentes de pontage; 1 pôle; 2,50 mm²; gris

www.wago.com/2002-511



Réf.: 2002-549

Module vide; modulaires; pour sauter p.ex. des bornes pontées; gris

www.wago.com/2002-549



Réf.: 2002-552

Connecteur modulaire TOPJOB® S; modulaires; pour fentes de pontage; 2 pôles; 2,50 mm²; gris

www.wago.com/2002-552



Réf.: 2002-558

Connecteur modulaire TOPJOB® S; modulaires; pour fentes de pontage; 8 pôles; 2,50 mm²; gris

www.wago.com/2002-558

Sous réserve de modifications. Veuillez tenir compte de la documentation du produit !

	Réf.: 2002-559 Connecteur modulaire TOPJOB® S; modulaires; pour fentes de pontage; 9 pôles; 2,50 mm²; gris	www.wago.com/2002-559
	Réf.: 2002-556 Connecteur modulaire TOPJOB® S; modulaires; pour fentes de pontage; 6 pôles; 2,50 mm²; gris	www.wago.com/2002-556
	Réf.: 2002-553 Connecteur modulaire TOPJOB® S; modulaires; pour fentes de pontage; 3 pôles; 2,50 mm²; gris	www.wago.com/2002-553
	Réf.: 2002-611 Module de fiche de contrôle type L pour TOPJOB® S; modulaires; 1 pôle; 2,50 mm²; gris	www.wago.com/2002-611
	Réf.: 2002-560 Connecteur modulaire TOPJOB® S; modulaires; pour fentes de pontage; 10 pôles; 2,50 mm²; gris	www.wago.com/2002-560
	Réf.: 2002-554 Connecteur modulaire TOPJOB® S; modulaires; pour fentes de pontage; 4 pôles; 2,50 mm²; gris	www.wago.com/2002-554
	Réf.: 2002-555 Connecteur modulaire TOPJOB® S; modulaires; pour fentes de pontage; 5 pôles; 2,50 mm²; gris	www.wago.com/2002-555
	Réf.: 2002-557 Connecteur modulaire TOPJOB® S; modulaires; pour fentes de pontage; 7 pôles; 2,50 mm²; gris	www.wago.com/2002-557
	Réf.: 2002-649 Module vide TOPJOB® S; modulaires; pour sauter p.ex. des bornes pontées; gris	www.wago.com/2002-649
	Réf.: 210-136 Fiche de contrôle; Ø 2 mm; avec câble de longueur 500 mm; rouge	www.wago.com/210-136

Téléchargements

Documentation

Texte complémentaire

2002-1971 X81 - Datei	23 avr. 2019	xml 4,1 kB	Téléchargement
2002-1971 docx - Datei	23 avr. 2019	docx 15,7 kB	Téléchargement

Informations complémentaires

Technical Section Technical explanations	pdf 2,2 MB	Téléchargement
---	---------------	----------------

Données CAD/CAE

Sous réserve de modifications. Veuillez tenir compte de la documentation du produit !

WAGO Contact SAS
Paris Nord 2 - 83 rue des Chardonnerets
93290 Tremblay-en-France | BP 55065
95947 Roissy CDG Cedex
Tél. : 0033/ 1/ 48172590 | Fax : 01 48 63 25 20 | E-mail : info-fr@wago.com

Avez-vous des questions sur nos produits ?
Nous nous tenons volontiers à votre disposition au +49 (571) 887-44222.

Données CAD

2D/3D Models 2002-1971	URL	Téléchargement
------------------------	---------------------	--------------------------------

Données CAE

EPLAN Data Portal 2002-1971	URL	Téléchargement
-----------------------------	---------------------	--------------------------------

ZUKEN Portal 2002-1971	URL	Téléchargement
------------------------	---------------------	--------------------------------

WSCAD Universe 2002-1971	URL	Téléchargement
--------------------------	---------------------	--------------------------------

Conformité environnementale du produit

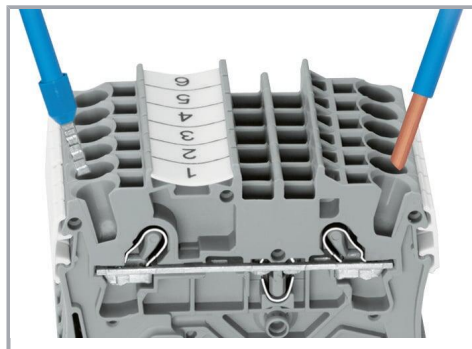
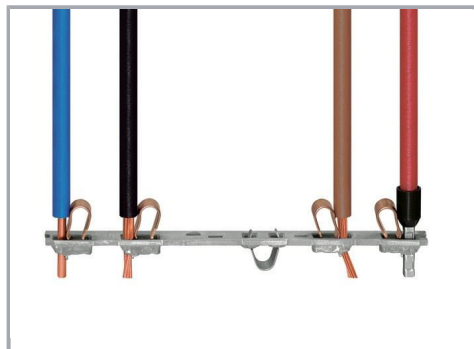
Recherche de conformité

Environmental Product Compliance 2002-1971	URL	Téléchargement
--	---------------------	--------------------------------

Borne sectionnable et de mesure pour 2 conducteurs; avec pontage additionnel;
Support du sectionneur, orange; Pour rail 35 x 15 et 35 x 7,5; 2,5 mm²; Push-in
CAGE CLAMP®; 2,50 mm²; gris

Indications de manipulation

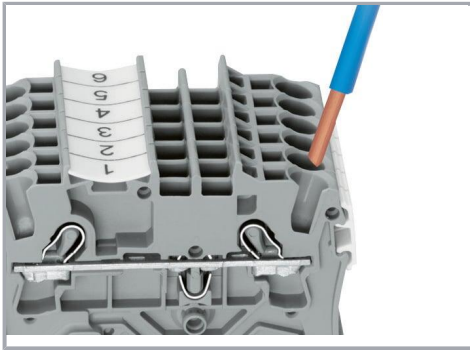
Raccorder le conducteur



Tous les types de conducteurs en un clin d'œil

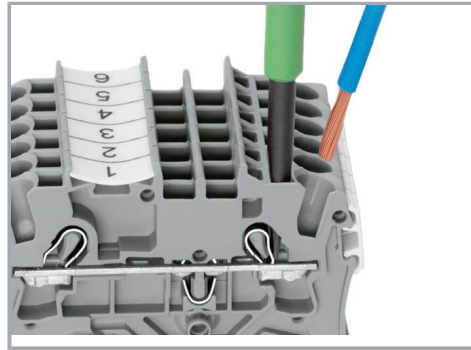
Insertion direct – conducteurs rigides et conducteurs avec embout d'extrémité

Sous réserve de modifications. Veuillez tenir compte de la documentation du produit !



Raccordement du conducteur – insertion directe.

Les conducteurs rigides peuvent être insérés directement – sans aucun outil – jusqu'à une section supérieure et au moins deux sections en dessous de la sections nominale.

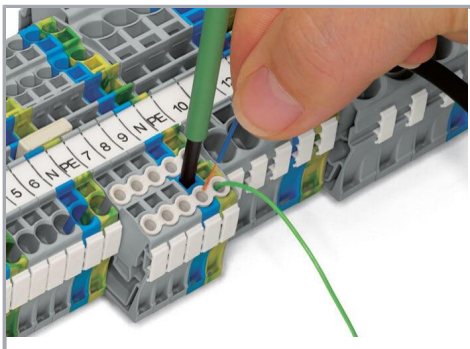


Raccordement des conducteurs avec outil de manipulation.

Raccordement de conducteurs avec outil de manipulation
Comme pour le ressort CAGE CLAMP®, les conducteurs souples de petites sections et sans embout ne peuvent se raccorder par insertion directe. Il faut donc les introduire, après avoir ouvert la cage à ressort en introduisant verticalement un tournevis dans l'ouverture prévue.

Avantage:

L'ouverture d'introduction du conducteur avec une inclinaison de 15° par rapport à l'outil de manipulation augmente considérablement le confort de câblage.



Raccordement du conducteur – Réducteur isolant de sécurité

Pontage

Sous réserve de modifications. Veuillez tenir compte de la documentation du produit !



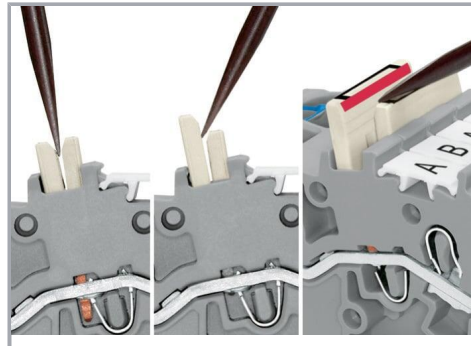
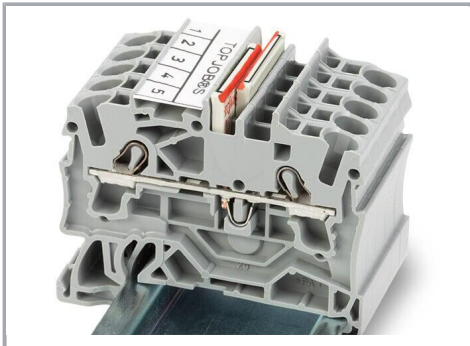
Le système de peignes de pontage est basé sur le principe connecteur mâle/femelle. Chaque borne est munie d'une prise double avec ressort en acier (chrome-nickel). Les contacts de pontage peuvent être fabriqués en cuivre électrolytique avec des dimensions particulièrement petites. Toutefois, ces derniers peuvent être chargés jusqu'au courant nominal de la borne. Les bornes de mise à la terre peuvent être aussi pontées. Les ponts sont réalisés en retirant des broches de contact (séries 2000, 2001, 2002, 2004).

Démonter les peignes de pontage

Pour retirer le contact de pontage, introduire l'outil de manipulation entre le contact de pontage et la paroi de séparation du guide de pontage, puis faire levier afin de le soulever.

Pour retirer les contacts de pontage (de moins de 5 pôles), faire levier avec l'outil de manipulation par le centre (voir fig.3); pour plus de 5 pôles, agir des deux côtés.

Pontage



Les repères rouges du pont intercalable sont à diriger vers l'intérieur.

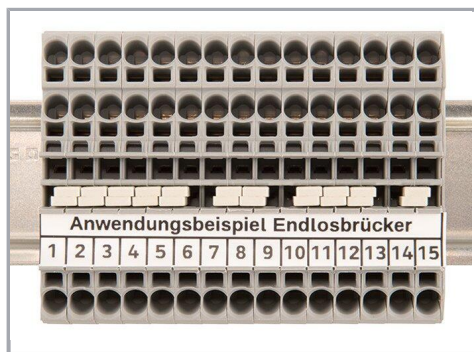
Placer le pont intercalable et le pousser jusqu'en butée.

Démonter un pont intercalable.

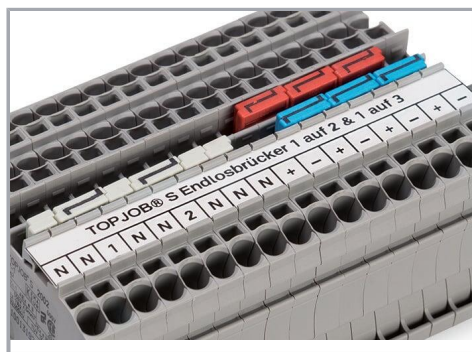
Pour retirer le pont intercalable, introduire l'outil de manipulation entre les ponts et soulever.

Pontage

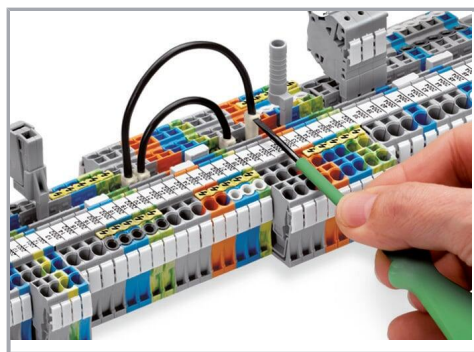
Sous réserve de modifications. Veuillez tenir compte de la documentation du produit !



Dans un canal de pontage, le contact de pontage continu (série 2002) permet de connecter des bornes entre elles. Le deuxième canal de pontage reste libre.



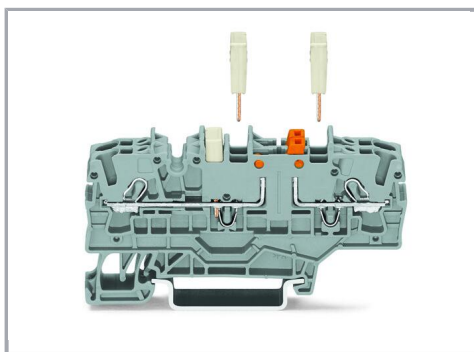
Le contact de pontage horizontal pour pontage continu, de 1 à 3, permet de ponter chaque deuxième borne dans un canal de pontage. Les potentiels plus et moins peuvent ainsi par ex. être distribués l'un à côté de l'autre.



Pousser les conducteurs de pontage jusqu'en butée. Pour un changement du câblage, démonter le conducteur de pontage à l'aide de l'outil de manipulation.

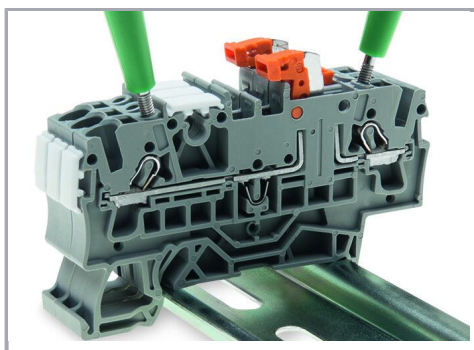
Pontage

Sous réserve de modifications. Veuillez tenir compte de la documentation du produit !

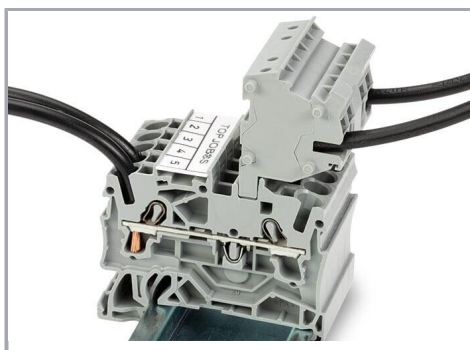


Trois canaux de pontage présents

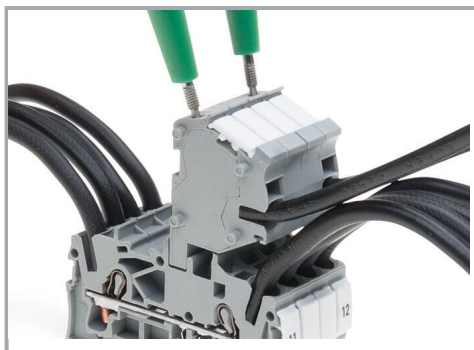
Tester



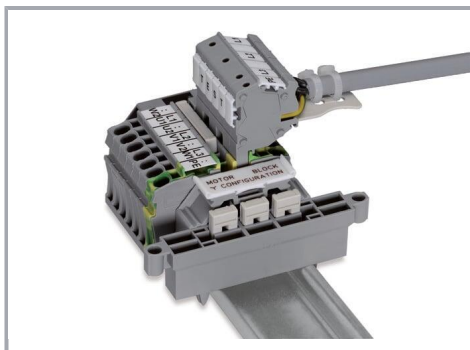
Test de tension



Ces modules connecteurs offrent des possibilités de raccordement supplémentaire avec la même section que les bornes sur rail correspondantes.



Les connecteurs TOPJOB®S disposent d'un trou de test (diamètre 2 mm) avec 2 pôles permettant de réaliser des tests de tension.



Bloc de bornes, connexion d'un moteur

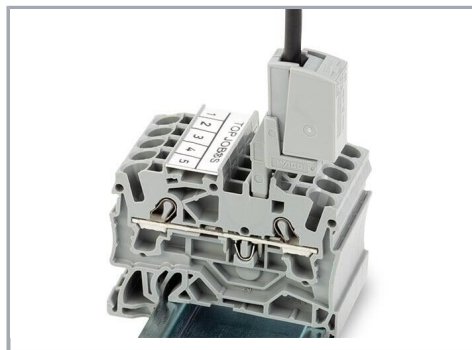
Sous réserve de modifications. Veuillez tenir compte de la documentation du produit !

WAGO Contact SAS
Paris Nord 2 - 83 rue des Chardonnerets
93290 Tremblay-en-France | BP 55065
95947 Roissy CDG Cedex
Tél. : 0033/ 1/ 48172590 | Fax : 01 48 63 25 20 | E-mail : info-fr@wago.com

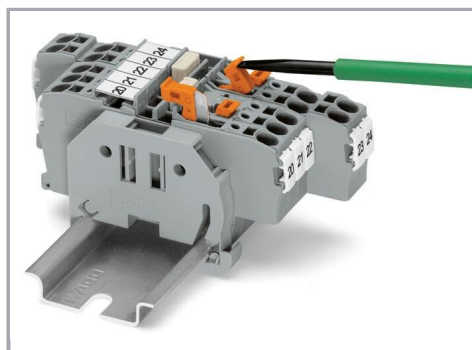
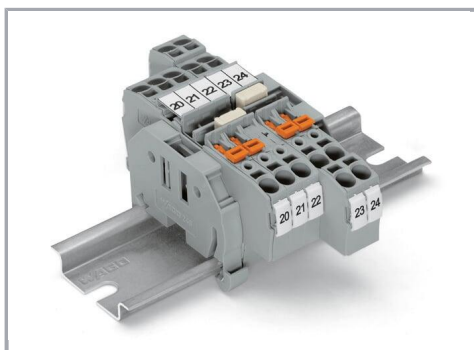
Avez-vous des questions sur nos produits ?
Nous nous tenons volontiers à votre disposition au +49 (571) 887-44222.



L'adaptateur de test CAT I (2009-174) pour les fiches de contrôle de 4 mm de diamètre est prévu pour les séries 2000 à 2016.



La fiche de test (2009-182) est appropriée pour les séries 2000 à 2016 pour le raccordement sans outil des fils d'essai individuels jusqu'à 2,5 mm².

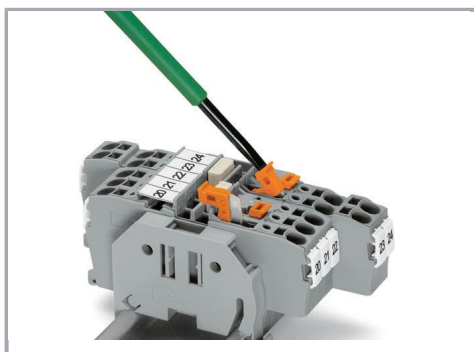


- Deux logements latéraux et un logement central pour les repères WMB ou les bandes de repérage
- Deux logements de pontage parallèles alignés sur la position des bornes de la série 2002.
- En option, pontage devant ou derrière le sectionneur, selon le sens de l'alimentation

Borne sectionnable et de mesure avec support pivotant du sectionneur

Ouvrir le sectionneur.

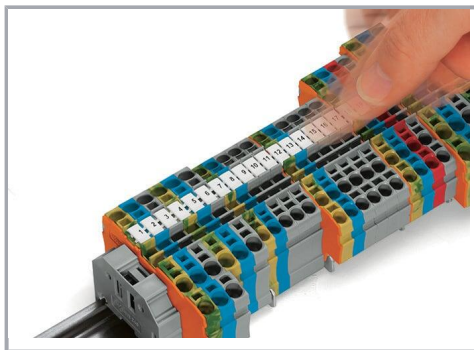
Sous réserve de modifications. Veuillez tenir compte de la documentation du produit !



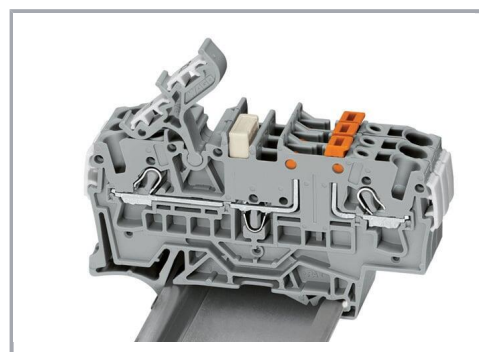
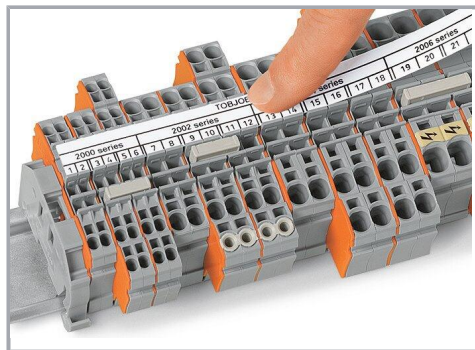
Borne sectionnable et de mesure avec support pivotant du sectionneur

Fermer le sectionneur.

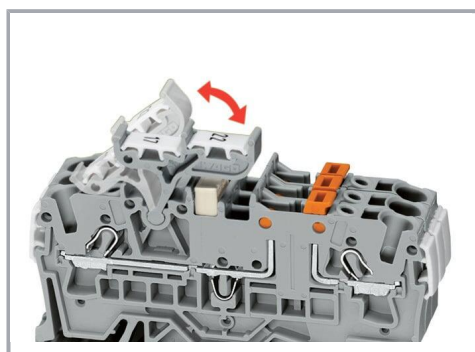
Repérage



Encliqueter dans le logement de marquage

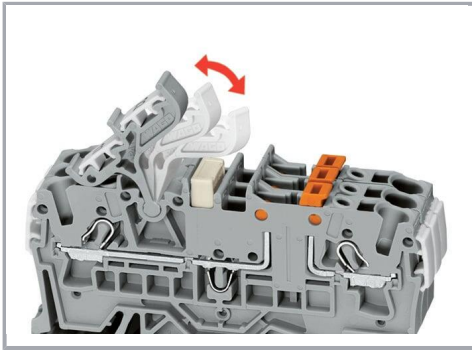


Adaptateur de marquage à deux étages pivotant (2002-121) et terminal de mesure et de déconnexion à 2 fils (2002-1671)



Adaptateur de marquage à deux étages pivotant (2002-121) et terminal de mesure et de déconnexion à 2 fils (2002-1671)

Sous réserve de modifications. Veuillez tenir compte de la documentation du produit !



Adaptateur de marquage à deux étages pivotant (2002-121) et terminal de mesure et de déconnexion à 2 fils (2002-1671)

Famille de produits

TOPJOB® S

TOPJOB® S: In various industrial applications and modern building installations, WAGO's wide and versatile range of rail-mount terminal blocks provides more than just reliable electrical connections.

[Afficher tous les produits de la famille](#)

Sous réserve de modifications. Veuillez tenir compte de la documentation du produit !

WAGO Contact SAS
Paris Nord 2 - 83 rue des Chardonnerets
93290 Tremblay-en-France | BP 55065
95947 Roissy CDG Cedex
Tél. : 0033/ 1/ 48172590 | Fax : 01 48 63 25 20 | E-mail : info-fr@wago.com

Avez-vous des questions sur nos produits ?
Nous nous tenons volontiers à votre disposition au +49 (571) 887-44222.