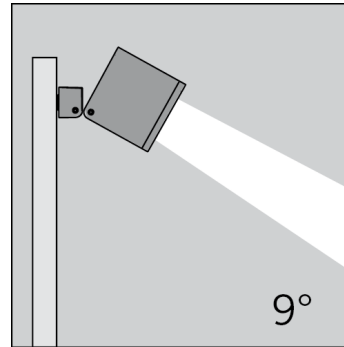
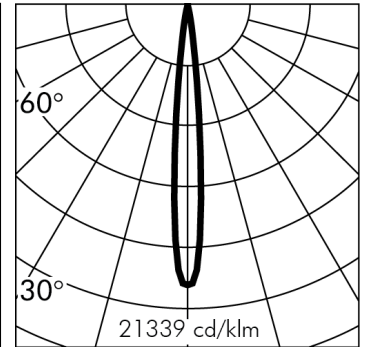
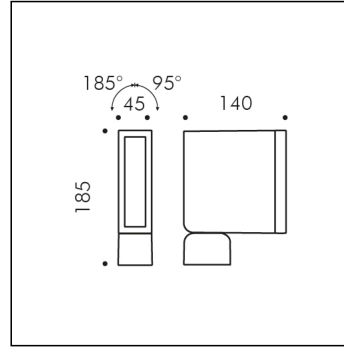


KEEN AVEC FIXATION POUR POTEAU



h(m)	9° Ø(m)	3000K E(lx)
2	0.31	5148
4	0.63	1287
6	0.94	572
8	1.26	322
10	1.57	206

Version livrable sur demande.

S.1530N

module 5 LED 4000K 1233lm 16W 220-240Vac **GRADABLE DALI2; PUSH**

Aménagement urbain



Données techniques source lumineuse

Type source lumineuse:	LED
Température chromatique:	4000K
Flux lumineux source:	1274lm
Flux lumineux appareil:	1233lm
Consommation totale:	16W
Rendement lumineux:	77lm/W
Indice rendement chromatique:	CRI 90
Déviat standard de la correspondance chromatique:	MacAdam step 3
Optiques livrables sur demande:	42°

Données techniques Températures Durée

Durée de vie LED:	L80 B10 70.000h Ta 25°C
	L80 B10 50.000h Ta 40°C
Durée de vie APPAREIL:	min. 50.000h Ta 40°C
Température ambiante performance:	Tq 25°C
Température ambiante d'exercice:	da -20°C a +50°C
Température de stockage:	da -20°C a +60°C

Données techniques alimentation

Tension (AC):	220-240Vac
Fréquence (AC):	50/60Hz
Tension (DC):	254-375V (No PUSH)
Gradation:	DALI2; PUSH Synchronisation PUSH: - Max 4 produits, distance <15m. - Max 35 produits, distance <300m avec accessoire S.2490.
Inrush Current:	20A 260µsec
Quantité maximale de pièces pour interrupteur magnétothermique type B16A:	26
Quantité maximale de pièces pour interrupteur magnétothermique type C16A:	44

Données techniques alimentation

Classe électrique:	II
Indice de protection IP:	IP65
Résistance mécanique:	IK06
Poids:	1.93Kg
Surface exposée au vent:	0.026m²

KEEN AVEC FIXATION POUR POTEAU S.1530N



CAHIER DES CHARGES

TYPOLOGIE

Projecteurs. Indice de protection IP 65

CARACTERISTIQUES

Structure en aluminium injecté EN AB-47100 à haute résistance à l'oxydation. Traitement au tonneau pour préparer la phase de peinture. Vis BTR en acier INOX A4 à forte teneur en molybdènes 2,5-3%. Joint en silicone.

Peinture très résistant en 3 étapes :

1) Traitement au BONDERITE pour une protection chimique grâce à un matériau fluozirconique ne contenant aucun métal mais des nano-particules céramiques qui génèrent une pellicule cohésive, inorganique, à haute densité. 2) Cycle de PRÉ-POLYMERISATION avec application d'une sous-couche époxy permettant l'appareil et une haute résistance à l'oxydation grâce à la présence de zinc. 3) Cycle de POLYMERISATION par application de poudres polyester à haute résistance aux rayons UV et aux agents atmosphériques. Résistance aux tests "brume saline" pour 1200h. Résistance mécanique IK 06

PERFORMANCES TECHNIQUES

L'articulation spéciale qui équipe toutes les versions de KEEN assure une souplesse totale dans l'orientation du faisceau lumineux puisque le corps et à même de tourner sur trois axes différents. Lentille, en verre trempé épaisseur. Rendement --

INSTALLATION ET ENTRETIEN

La base et le sectionneur précâblés facilitent et sécurisent les opérations d'installation et de maintenance. L'articulation spéciale assure une souplesse totale dans l'orientation du faisceau lumineux puisque le corps et à même de tourner sur trois axes différents. Versions pour installation sur poteau: L'élément de fixation spécial permet de fixer l'appareil sur des poteaux nouveaux ou existants de n'importe quel diamètre prévu qu'il ne soit inférieur à 60 mm. Dans sa version standard Megakeen peut être installé directement sur des poteaux de diamètre min. 60mm et max. de 300mm sans colliers ni étriers supplémentaires. La fixation se fait simplement par deux trous (Ø 12mm) dans le poteau (un pour faire passer la câble d'alimentation, l'autre pour la fixation elle-même).

CÂBLAGE

MICROKEEN appareils livré précâblé avec 1,5 m de câble (H05RNF) (1,0m MINIKEEN, 0,3m KEEN/MEGAKEEN) et fourni avec un connecteur rapide. Le KEEN et le MINIKEEN avec fixation pour poteau sont livrés précâblé avec 6,0 m de câble (H05RNF). Classe électrique: CLASSE II Matériaux / Finition: Blanc (cod.01), Gris (cod.14) Poids: 1.93 Kg Résistance au fil incandescent: --

Appareils fournis avec module LED

KEEN BREVET , MODÈLE ENREGISTRÉ

Cet appareil contient des modules LED. En cas de défaut ou de mauvais fonctionnement, contactez le fabricant pour obtenir des instructions supplémentaires concernant le remplacement du circuit LED et de ses composants. Le module LED de ce dispositif ne peut être manipulé par l'utilisateur final.

Ce produit contient une source lumineuse de classe d'efficacité énergétique: E.

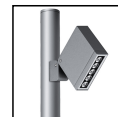
Module LED conçu conformément au règlement actuel Lumen Maintenance (LM80) et le Mémoire Technique (TM21) dans lequel la qualité de la lumière est fiable pour une vie de 70.000 heures rapportables à L80 B10 Ta 25°C (50.000 heures rapportables à L80 B10 Ta 40°C) . Durée de vie Appareil min. 50.000 heures Ta 40°C. Température ambiante d'exercice de -20°C à + 50°C. Température de stockage de -20°C à +60°C.

MATÉRIEL ÉLECTRONIQUE SENSIBLE AUX SURTENSIONS.

Nous recommandons d'installer des dispositifs de protection contre les surtensions "SPD" dans le système électrique. Des dispositifs de protection préviennent l'intensité de ces phénomènes, protégeant les appareils des risques d'endommagement et prolongeant leur durée de vie. Les luminaires extérieurs sont soumis à tous types de perturbations électriques, permanentes, temporaires ou transitoires. De telles perturbations peuvent créer des dommages permanents ou des défaillances affectant ses performances et sa durabilité. Le parafoudre (fourni par SIMES) est utilisé pour limiter l'effet destructeur de ces phénomènes. Nous suggérons que chaque luminaire soit connecté à un dispositif de protection à une distance maximale de 10 m. Pour une bonne coordination des protections, un dispositif de protection contre les surtensions doit également être prévu à l'intérieur du tableau électrique de l'installation (le choix de ce dispositif doit être effectué auprès du concepteur électrique et n'est pas fourni par SIMES).

KEEN AVEC FIXATION POUR POTEAU

S.1530N



ACCESSOIRES



S.2499

DÉCHARGEUR DE SURTENSION 10kV CLASSE II

Compatible avec tous les appareils d'éclairage et alimentation électrique en classe d'isolation CLASSE II Tension de fonctionnement 230-277V SPD type 2+3 Tension maximale de décharge 10kV Indice de protection IP67

IL FAUT PRÉVOIR POUR CHAQUE APPAREIL D'ÉCLAIRAGE UN DÉCHARGEUR DE SURTENSION; IL DOIT ÊTRE INSTALLÉ À UNE DISTANCE MAXIMALE DE 10m DE CE DERNIER.

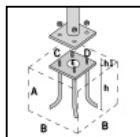


S.2809

CACHE-EMBASE

Pour poteaux scellés ou enterrés. Fonte d'aluminium injecté peint. Diamètre 102mm ou 120mm.

ADAPTATEUR SUR DEMANDE pour poteaux cylindriques diam. 60mm ou diam. 76mm



S.2849

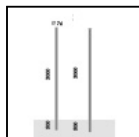
Embase de fixation à sceller pour POTEAU S.2801, S.2813, S.2843, S.2845

à sceller en acier zingué avec visserie M16, C= 200mm, D=200mm E=Ø80mm, h=460mm, h1=90mm. Il est conseillé de sceller cette embase dans le béton selon les dimensions ci-dessous **: A = 0.7 m B = 0.7 m

**Les dimensions du bloc de béton peuvent varier en fonction de la nature du terrain, selon les indications de la norme UNI EN 40.

NOUS RECOMMANDONS D'UTILISER LES ACCESSOIRES SUIVANTS :

S.2801, S.2813, S.2843, S.2845 POTEAU



S.2812

POTEAU CYLINDRIQUE H 3,0m Ø76mm À ENTERRER

Poteau cylindrique comprenant: fût droit à section circulaire, diamètre 76mm, épaisseur 3mm, longueur totale 3,50m, tronç unique construit en utilisant des tubes soudés à induction de façon longitudinale (ERW) UNI EN 10219-2-ISO 4200.

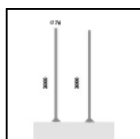
Prédisposé pour l'ancrage à l'embase par enfoncement direct dans le bloc de cls par 0,50m : il est conseillé de sceller cette embase dans le béton selon les dimensions ci-dessous 1m x 1m h 0,7m . Les dimensions du bloc de béton peuvent varier en fonction de la nature du terrain, selon les indications de la norme. Les dimensions du bloc de béton peuvent varier en fonction de la nature du terrain, selon les indications de la norme.

Matériel utilisé acier S235JR (Fe 360B) compatible aux caractéristiques de la norme UNI EN 10025;

La protection de la surface est obtenue par immersion dans des cuves de zinc fondu.

Peinture très résistant: Cycle de PRÉ-POLYMERISATION avec application d'une sous-couche époxy permettant l'appareil et une haute résistance à l'oxydation grâce à la présence de zinc. Cycle de POLYMERISATION par application de poudres polyester à haute résistance aux rayons UV et aux agents atmosphériques. Résistance aux tests "brume saline" pour 1500h.

Trappe de visite et domino de câblage et fusibles.



S.2813

POTEAU CYLINDRIQUE H 3,0m Ø76mm AVEC BASE DE FIXATION

Poteau cylindrique comprenant: fût droit à section circulaire, diamètre 76mm, épaisseur 3mm, longueur totale 3,00m, tronç unique construit en utilisant des tubes soudés à induction de façon longitudinale (ERW) UNI EN 10219-2-ISO 4200.

Prédisposé pour ancrage au socle par embase en acier S355 JO (Fe 510C) de 245mm x245mm x12mm: il est conseillé de sceller cette embase dans le béton selon les dimensions ci-dessous 1,0m x 1,0m h 0,7m. Les dimensions du bloc de béton peuvent varier en fonction de la nature du terrain, selon les indications de la norme. Les dimensions du bloc de béton peuvent varier en fonction de la nature du terrain, selon les indications de la norme.

Matériel utilisé acier S235JR (Fe 360B) compatible aux caractéristiques de la norme UNI EN 10025;

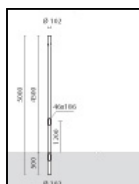
La protection de la surface est obtenue par immersion dans des cuves de zinc fondu.

Peinture très résistant: Cycle de PRÉ-POLYMERISATION avec application d'une sous-couche époxy permettant l'appareil et une haute résistance à l'oxydation grâce à la présence de zinc. Cycle de POLYMERISATION par application de poudres polyester à haute résistance aux rayons UV et aux agents atmosphériques. Résistance aux tests "brume saline" pour 1500h.

Trappe de visite et domino de câblage et fusibles.

NOUS RECOMMANDONS D'UTILISER LES ACCESSOIRES SUIVANTS :

S.2849 Embase de fixation à sceller pour POTEAU



S.2814

POTEAU CYLINDRIQUE H 4,5m Ø102mm

Poteau cylindrique comprenant : fût droit à section circulaire, diamètre 102 mm , épaisseur 3 mm, longueur totale 5,00 m , tronç unique construit en utilisant des tubes soudés à induction de façon longitudinale (ERW) UNI EN 10219-2-ISO 4200.

Prédisposé pour l'ancrage à l'embase par enfoncement direct dans le bloc de cls par 0,50 m : il est conseillé de sceller cette embase dans le béton selon les dimensions ci-dessous 1m x 1m h 1m . Les dimensions du bloc de béton peuvent varier en fonction de la nature du terrain, selon les indications de la norme. Les dimensions du bloc de béton peuvent varier en fonction de la nature du terrain, selon les indications de la norme.

Matériel utilisé acier S235JR (Fe 360B) compatible aux caractéristiques de la norme UNI EN 10025;

La protection de la surface est obtenue par immersion dans des cuves de zinc fondu.

Peinture très résistant: Cycle de PRÉ-POLYMERISATION avec application d'une sous-couche époxy permettant l'appareil et une haute résistance à l'oxydation grâce à la présence de zinc. Cycle de POLYMERISATION par application de poudres polyester à haute résistance aux rayons UV et aux agents atmosphériques. Résistance aux tests "brume saline" pour 1500h.

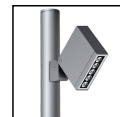
Trappe de visite et domino de câblage et fusibles.

NOUS RECOMMANDONS D'UTILISER LES ACCESSOIRES SUIVANTS :

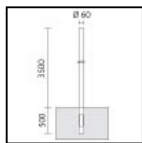
S.2809 CACHE-EMBASE

Suivante ...

KEEN AVEC FIXATION POUR POTEAU S.1530N



ACCESSOIRES



S.2842
POTEAU CYLINDRIQUE H 3,5m Ø60mm À ENTERER

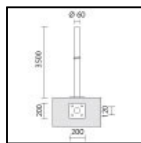
Poteau cylindrique comprenant : fût droit à section circulaire, diamètre 60mm, épaisseur 4mm, longueur totale 4,00m, tronc unique construit en utilisant des tubes ouédés à induction de façon longitudinale (ERW) UNI EN 10219-2-ISO 4200.

Prédisposé pour l'ancrage à l'embase par enfoncement direct dans le bloc de cls par 0,50 m : il est conseillé de sceller cette embase dans le béton selon les dimensions ci-dessous 1,0m x 1,0m h 0,7m . Les dimensions du bloc de béton peuvent varier en fonction de la nature du terrain, selon les indications de la norme. Les dimensions du bloc de béton peuvent varier en fonction de la nature du terrain, selon les indications de la norme.

Matériel utilisé acier S235JR (Fe 360B) compatible aux caractéristiques de la norme UNI EN 10025;

La protection de la surface est obtenue par immersion dans des cuves de zinc fondu.

Peinture très résistante: Cycle de PRÉ-POLYMERISATION avec application d'une sous-couche époxy permettant l'appareil et une haute résistance à l'oxydation grâce à la présence de zinc. Cycle de POLYMERISATION par application de poudres polyester à haute résistance aux rayons UV et aux agents atmosphériques. Résistance aux tests "brume saline" pour 1500h.



S.2843
POTEAU CYLINDRIQUE H 3,5m Ø60mm AVEC BASE DE FIXATION

Poteau cylindrique comprenant : fût droit à section circulaire, diamètre 60mm, épaisseur 4mm, longueur totale 3,50m, tronc unique construit en utilisant des tubes soudés à induction de façon longitudinale (ERW) UNI EN 10219-2-ISO 4200.

Prédisposé pour ancrage au socle par embase en acier S355 JO (Fe 510C): il est conseillé de sceller cette embase dans le béton. Les dimensions du bloc de béton peuvent varier en fonction de la nature du terrain, selon les indications de la norme. Les dimensions du bloc de béton peuvent varier en fonction de la nature du terrain, selon les indications de la norme.

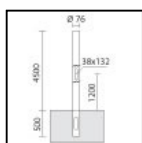
Matériel utilisé acier S235JR (Fe 360B) compatible aux caractéristiques de la norme UNI EN 10025;

La protection de la surface est obtenue par immersion dans des cuves de zinc fondu.

Peinture très résistante: Cycle de PRÉ-POLYMERISATION avec application d'une sous-couche époxy permettant l'appareil et une haute résistance à l'oxydation grâce à la présence de zinc. Cycle de POLYMERISATION par application de poudres polyester à haute résistance aux rayons UV et aux agents atmosphériques. Résistance aux tests "brume saline" pour 1500h.

NOUS RECOMMANDONS D'UTILISER LES ACCESSOIRES SUIVANTS :

S.2849 Embase de fixation à sceller pour POTEAU



S.2844
POTEAU CYLINDRIQUE H 4,5m Ø76mm À ENTERER

Poteau cylindrique comprenant : fût droit à section circulaire, diamètre 76mm, épaisseur 4mm, longueur totale 5,00m, tronc unique construit en utilisant des tubes ouédés à induction de façon longitudinale (ERW) UNI EN 10219-2-ISO 4200.

Prédisposé pour l'ancrage à l'embase par enfoncement direct dans le bloc de cls par 0,5m : il est conseillé de sceller cette embase dans le béton selon les dimensions ci-dessous 1,0m x 1,0m h 0,7m . Les dimensions du bloc de béton peuvent varier en fonction de la nature du terrain, selon les indications de la norme. Les dimensions du bloc de béton peuvent varier en fonction de la nature du terrain, selon les indications de la norme.

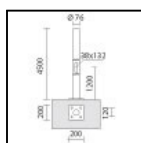
Matériel utilisé acier S235JR (Fe 360B) compatible aux caractéristiques de la norme UNI EN 10025;

La protection de la surface est obtenue par immersion dans des cuves de zinc fondu.

Peinture très résistante :

Peinture très résistante: Cycle de PRÉ-POLYMERISATION avec application d'une sous-couche époxy permettant l'appareil et une haute résistance à l'oxydation grâce à la présence de zinc. Cycle de POLYMERISATION par application de poudres polyester à haute résistance aux rayons UV et aux agents atmosphériques. Résistance aux tests "brume saline" pour 1500h.

Trappe de visite et domino de câblage et fusibles.



S.2845
POTEAU CYLINDRIQUE H 4,5m Ø76mm AVEC BASE DE FIXATION

Poteau cylindrique comprenant : fût droit à section circulaire, diamètre 76mm, épaisseur 4mm, longueur totale 4,50m, tronc unique construit en utilisant des tubes soudés à induction de façon longitudinale (ERW) UNI EN 10219-2-ISO 4200.

Prédisposé pour ancrage au socle par embase en acier S355 JO (Fe 510C): il est conseillé de sceller cette embase dans le béton. Les dimensions du bloc de béton peuvent varier en fonction de la nature du terrain, selon les indications de la norme. Les dimensions du bloc de béton peuvent varier en fonction de la nature du terrain, selon les indications de la norme.

Matériel utilisé acier S235JR (Fe 360B) compatible aux caractéristiques de la norme UNI EN 10025;

La protection de la surface est obtenue par immersion dans des cuves de zinc fondu.

Peinture très résistante:

Peinture très résistante: Cycle de PRÉ-POLYMERISATION avec application d'une sous-couche époxy permettant l'appareil et une haute résistance à l'oxydation grâce à la présence de zinc. Cycle de POLYMERISATION par application de poudres polyester à haute résistance aux rayons UV et aux agents atmosphériques. Résistance aux tests "brume saline" pour 1500h.

Trappe de visite et domino de câblage et fusibles.

NOUS RECOMMANDONS D'UTILISER LES ACCESSOIRES SUIVANTS :

S.2849 Embase de fixation à sceller pour POTEAU



S.2493
Signal converter from DALI to VIRTUAL MIDNIGHT.

Compact control IP20 module for automatic power reduction / brightness reduction for night-time. The device has an integrated bus supply (20mA) for up to 7 DALI luminaires. Possibility to extend up to max. 64 luminaires through the DALI Expander (S.2494). 2 operating modes are supported: - Operating mode B1: power reduction through mains phase or control phase; - Operating mode B2: power reduction using virtual midnight calculation. All necessary settings can be made using rotary and slide switches. The device must be located before the DALI luminaire inside an electrical cabinet / waterbox / junction box.



S.2493
Signal converter from DALI to VIRTUAL MIDNIGHT IP67

Compact control module for automatic power reduction / brightness reduction for night-time. The device has an integrated bus supply (20mA) that allows to control up to 7 DALI luminaires / DALI control gear. 2 operating modes are supported: - Operating mode B1: power reduction through mains phase or control phase; - Operating mode B2: power reduction using virtual midnight calculation. All necessary settings can be made using rotary and slide switches present on the device present inside the waterbox. The device must be located before the DALI luminaire / DALI control gear.

Suivante ...

KEEN AVEC FIXATION POUR POTEAU**S.1530N****ACCESSOIRES****S.2494****DALI EXPANDER**

The IP20 DINrail device is used to extend a DALI circuit via broadcast. The received input signal is amplified and transmitted in broadcast to the DALI luminaires / DALI control gears. The DALI Expander has an integrated DALI bus power supply (200mA) which can control up to a maximum of 64 DALI devices within 300 meters.

**S.2495****DALI RELAY SWITCH pour ON-OFF (NON GRADABLES) 230V APPAREILS**

Tous les appareils fonctionnant à 230V non gradables (ON-OFF) peuvent être contrôlés ON-OFF avec le système DALI avec les accssoires interfaces suivants. Il s'en suit que l'appareil sera contrôlé à distance dans le seul mode ON-OFF et non pas en mode gradable. IP20 Max nominal load 1000VA Max switching current 8A Max inrush current 80A Dimensions 32,5mm x 15mm x 58,5mm

**S.2496****DALI RELAY SWITCH pour ON-OFF (NON GRADABLES) 230V APPAREILS**

Tous les appareils fonctionnant à 230V non gradables (ON-OFF) peuvent être contrôlés ON-OFF avec le système DALI avec les accssoires interfaces suivants. Il s'en suit que l'appareil sera contrôlé à distance dans le seul mode ON-OFF et non pas en mode gradable. IP67 Max nominal load 1000VA Max switching current 8A Max inrush current 80A Dimensions 175,5mm x 86,5mm x 43mm

**S.2497****Signal converter from DALI to VIRTUAL MIDNIGHT (max 64 luminaires)**

Compact control module for automatic power reduction / brightness reduction for night-time. The box has a converter from DALI to VIRTUAL MIDNIGHT device and DALI EXPANDER (200mA) device integrated, that allows to control up to 64 DALI luminaires / DALI control gears within 300 meters. 2 operating modes are supported: - Operating mode B1: power reduction through mains phase or control phase; - Operating mode B2: power reduction using virtual midnight calculation. All necessary settings can be made using rotary and slide switches present on the device present inside the waterbox. The device must be located before the DALI luminaire / DALI control gears.