

SAC-5P-M12MRK/10,0-PUR PE SH - Conducteur de puissance



1414847

<https://www.phoenixcontact.com/fr/produits/1414847>

Veillez tenir compte du fait que les données affichées dans ce document PDF proviennent de notre catalogue en ligne. Vous trouverez les données complètes dans la documentation utilisateur. Nos conditions générales d'utilisation des téléchargements sont applicables.



Conducteur de puissance, 5-pôles exempt d'halogène, blindé (Advanced Shielding Technology), connecteur mâle coudé M12, détrompage: K, sur extrémité libre, longueur de câble: 10 m, pour courant alternatif jusqu'à 16 A/690 V

Avantages

- Simplicité et sécurité : composants enfichables contrôlés électriquement à 100 %
- Protection contre les erreurs d'enfichage avec détrompage K spécial
- Isolation fiable de la puissance – blindage à 360° permettant de réduire les charges électromagnétiques
- Notre norme : câble PUR exempt d'halogène robuste

Données commerciales

Référence	1414847
Conditionnement	1 Unité(s)
Commande minimum	1 Unité(s)
Clé de vente	BF1CDQ
Product key	BF1CDQ
Page catalogue	Page 292 (C-2-2019)
GTIN	4055626034799
Poids par pièce (emballage compris)	1 □ 989,06 g
Poids par pièce (hors emballage)	1 □ 989,06 g
Numéro du tarif douanier	85444290
Pays d'origine	PL

SAC-5P-M12MRK/10,0-PUR PE SH - Conducteur de puissance



1414847

<https://www.phoenixcontact.com/fr/produits/1414847>

Caractéristiques techniques

Propriétés du produit

Type de produit	Câble de puissance
Nombre de pôles	5
Application	Alimentation en énergie
Nombre de sorties de câble	1
Blindé	oui
Détrompage	K

Propriétés d'isolation

Catégorie de surtension	III
Degré de pollution	3

Indications sur les matériaux

Classe d'inflammabilité selon UL 94	V0
Matériau de surface de prise	PP
Matériau de contact	CuZn
Matériau de surface du contact	Ni/Au
Matériau de porte-contacts	PA
Matériau du raccordement vissé	Zinc moulé sous pression, nickelé

Propriétés électriques

Résistance de contact	$\leq 5 \text{ m}\Omega$
Résistance d'isolement	$\geq 100 \text{ M}\Omega$
Tension nominale U_N	690 V AC
Intensité nominale I_N	16 A
Circuit de protection	déconnecté

Propriétés mécaniques

Caractéristiques mécaniques

Cycles d'enfichage	≥ 100
--------------------	------------

Connecteur

Raccordement 1

Type	connecteur mâle coudé M12
Type de codage	K (Alimentation)

Raccordement 2

Type	extrémité libre
------	-----------------

Câble/conducteur

SAC-5P-M12MRK/10,0-PUR PE SH - Conducteur de puissance



1414847

<https://www.phoenixcontact.com/fr/produits/1414847>

Longueur du câble	10 m
PUR exempt d'halogène, orange [PUR]	
Dessin coté	
Poids de gaine	209 kg/km
Style UL AWM	22078 / 11560 (90 °C / 1000 V)
Nombre de pôles	5
Blindé	oui
Type	PUR exempt d'halogène, orange [PUR]
Section de câble	5x 2,5 mm ²
Diamètre de fil avec isolant	2,8 mm ±0,1 mm
Diamètre extérieur du câble	10,3 mm ±0,3 mm
Gaine extérieure, matériau	PUR
Gaine extérieure, coloris	orange RAL 2003
Matériau conducteur	Cordon Cu nu
Matériau isolant de fil	PP
Fil, coloris	noir 1, noir 2, noir 3, noir 4, vert/jaune
Epaisseur isolement	≥ 0,36 mm
Epaisseur gaine extérieure	env. 1,15 mm
Résistance max. du conducteur	≤ 8 Ω/km (à 20 °C)
Résistance d'isolement	≥ 1 GΩ*km (à 20 °C)
Tension nominale câble	≤ 1000 V AC
Tension d'essai	≥ 10000 V AC (Test d'étincelles)
Rayon de courbure minimum, position fixe	5 x D
Rayon de courbure minimum, position flexible	10 x D
Cycles de flexion max.	2000000
Absence d'halogène	selon DIN VDE 0472 partie 815 selon DIN EN 50267-2-1
Résistance à la propagation des flammes	selon UL 758/1581 (Cable Flame) selon UL 758/1581 FT1 selon DIN EN 60332-1-2
Résistance à l'huile	selon DIN EN 60811-404, 168 h à 100 °C
Résistance spéciale	Résistant à l'hydrolyse et aux microbes selon VDE 0282, partie 10 Non adhésif résistant à l'usure

SAC-5P-M12MRK/10,0-PUR PE SH - Conducteur de puissance



1414847

<https://www.phoenixcontact.com/fr/produits/1414847>

	résistant à l'eau de mer
Température ambiante (fonctionnement)	-50 °C ... 90 °C (câble, pose fixe)
	-30 °C ... 90 °C (Câble, pose souple)

Conditions environnementales et de durée de vie

Conditions ambiantes

Indice de protection	IP65
	IP67 (sans précontrainte, comme test supplémentaire selon CEI 60529)
Température ambiante (fonctionnement)	-25 °C ... 85 °C (connecteur mâle / femelle)

Normes et spécifications

Désignation de la norme	Connecteur M12
Normes/prescriptions	CEI 61076-2-111

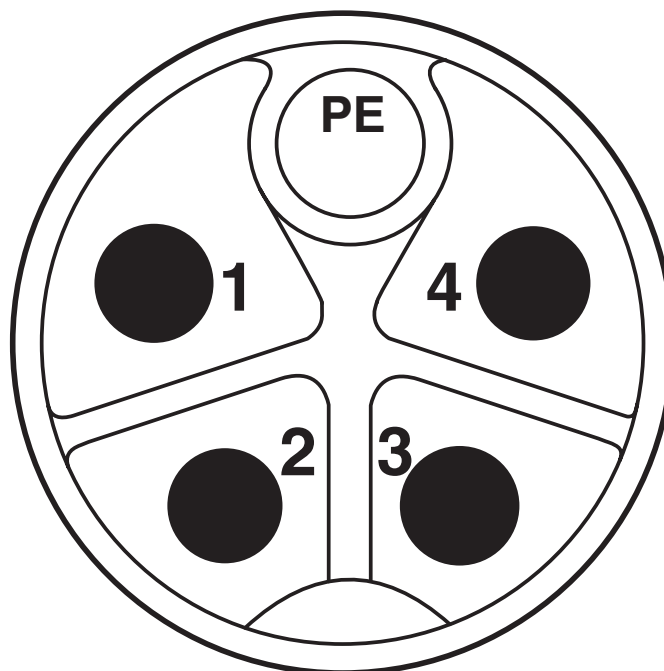
SAC-5P-M12MRK/10,0-PUR PE SH - Conducteur de puissance

1414847

<https://www.phoenixcontact.com/fr/produits/1414847>

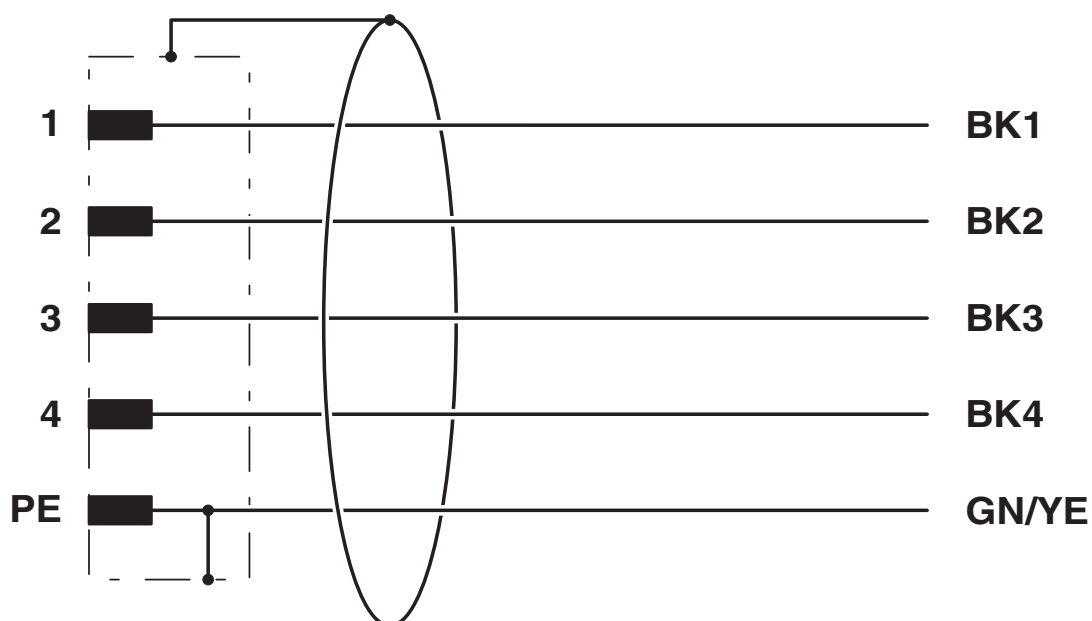
Dessins

Dessin schématique



Nombre de pôles M12 mâle, 5 pôles, codage K, vue côté mâle

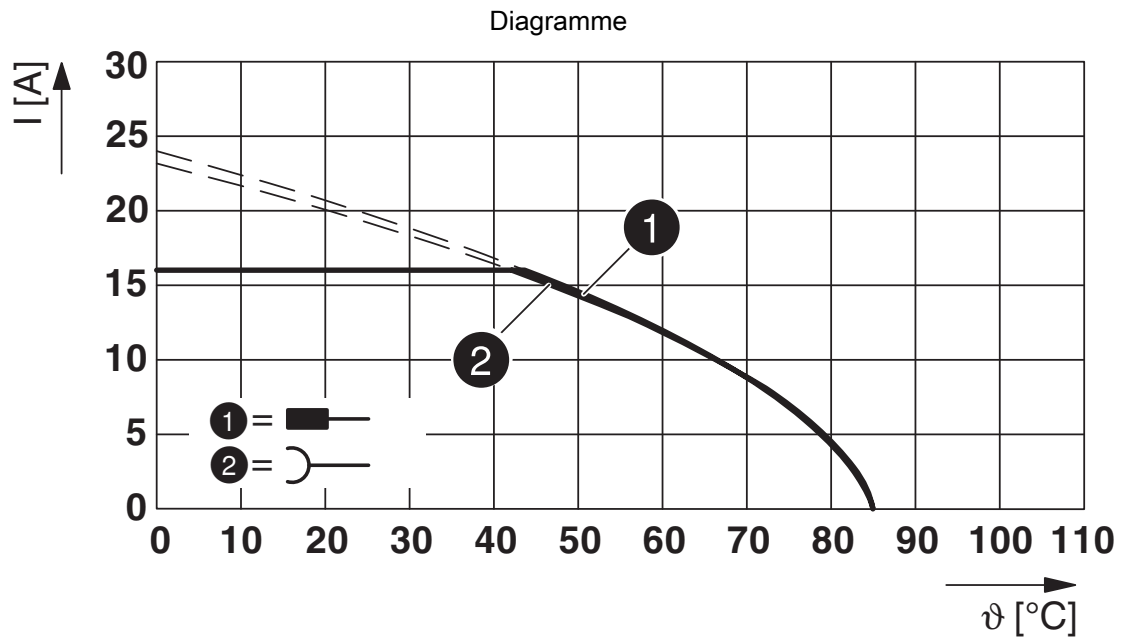
Schéma de connexion



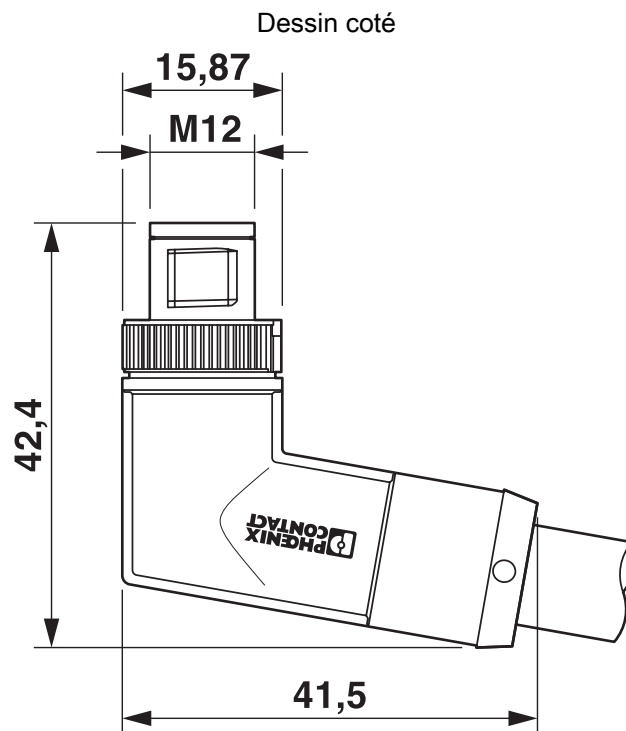
SAC-5P-M12MRK/10,0-PUR PE SH - Conducteur de puissance

1414847

<https://www.phoenixcontact.com/fr/produits/1414847>



Courbe de base



Connecteur mâle M12 x 1, coudé

SAC-5P-M12MRK/10,0-PUR PE SH - Conducteur de puissance



1414847

<https://www.phoenixcontact.com/fr/produits/1414847>

Homologations

📄 To download certificates, visit the product detail page: <https://www.phoenixcontact.com/fr/produits/1414847>



EAC

Identifiant de l'homologation: RU C-DE.BL08.B.00286



UL Listed

Identifiant de l'homologation: E468743

	Tension nominale U_N	Intensité nominale I_N	Section AWG	Section mm^2
	600 V	16 A	-	- 14



cUL Listed

Identifiant de l'homologation: E468743

	Tension nominale U_N	Intensité nominale I_N	Section AWG	Section mm^2
	600 V	16 A	- 14	-



EAC-RoHS

Identifiant de l'homologation: RU D-DE.HB35.B.00387

cULus Listed

SAC-5P-M12MRK/10,0-PUR PE SH - Conducteur de puissance



1414847

<https://www.phoenixcontact.com/fr/produits/1414847>

Classifications

ECLASS

ECLASS-11.0	27060311
ECLASS-12.0	27060311
ECLASS-13.0	27060327

ETIM

ETIM 9.0	EC001855
----------	----------

UNSPSC

UNSPSC 21.0	26121600
-------------	----------

SAC-5P-M12MRK/10,0-PUR PE SH - Conducteur de puissance



1414847

<https://www.phoenixcontact.com/fr/produits/1414847>

Conformité environnementale

China RoHS

Période d'utilisation conforme : illimitée = EFUP-e

Aucune substance dangereuse dépassant les valeurs seuils ;

SAC-5P-M12MRK/10,0-PUR PE SH - Conducteur de puissance



1414847

<https://www.phoenixcontact.com/fr/produits/1414847>

Accessoires

PROT-M12 FS - Capuchon de fermeture

1560251

<https://www.phoenixcontact.com/fr/produits/1560251>



Cache de protection M12, pour connecteurs mâles M12 non occupés des câbles pour capteurs/actionneurs, connecteurs encastrables et appareils d'E/S sur le terrain

SAC BIT M12-D16 - Outil

1200305

<https://www.phoenixcontact.com/fr/produits/1200305>



Embout pour le montage de câbles pour capteurs/actionneurs munis de connecteurs M12 et de connecteurs M12 à équiper avec diamètre d'écrou moleté de 16 mm, pour emmanchement à six pans de 4 mm

Phoenix Contact 2023 © - Tous droits réservés

<https://www.phoenixcontact.com>

PHOENIX CONTACT SAS

52 Boulevard de Beaubourg Emerainville

77436 Marne La Vallée Cedex 2 France

+33 (0) 1 60 17 98 98

documentation@phoenixcontact.fr