

## Fenix 2

Code: 22068514-00

### INFORMATIONS GÉNÉRALES



Article	Fenix 2
Code	22068514-00

### DIMENSIONS ET POIDS

Hauteur (mm)	105 mm
Diamètre (Ø) (mm)	85 mm
Poids (Kg)	0.4 kg

### INSTALLATION

Trou d'encastrement min. (mm)	76 mm
Trou d'encastrement max. (mm)	82 mm

### CARACTÉRISTIQUES ÉLECTRIQUES ET CONTRÔLES

Tension (V)	230 V
Fréquence (Hz)	50 Hz
Alimentation	CLD
Facteur de puissance	>0.9
Classe d'isolation	Classe II
Contrôle et réglage	Aucun



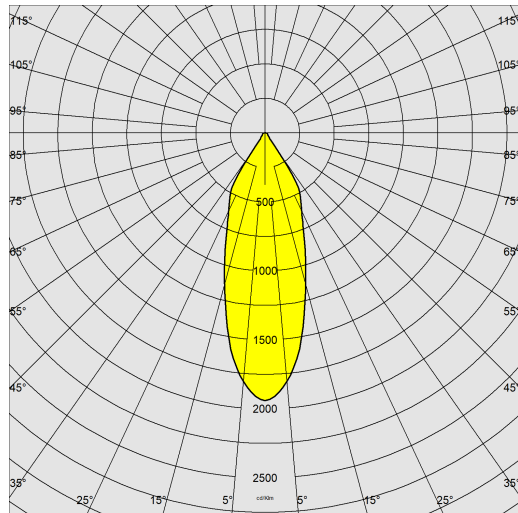
Fenix 2



## Fenix 2

Code: 22068514-00

### DONNÉES PHOTOMÉTRIQUES



Source lumineuse	LED COB
CRI	92
Flux lumineux (sortant) (lm)	990 lm
Puissance absorbée (totale) (W)	9.9 W
CCT	4000 K
Efficacité lumineuse (lm/W)	100 lm/W
Low Flicker	luminaire avec flicker très limité : lumière uniforme pour une plus grande sécurité visuelle.
Angle faisceaux lumineux (°)	38 °
Maintien du flux lumineux LED	50000 hr, L 80, B 20

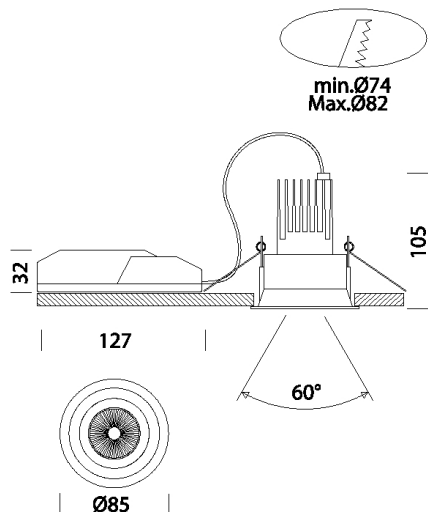
### CARACTÉRISTIQUES MÉCANIQUES

Résistance aux chocs mécaniques (IK)	IK07
IP (vl)	40
IP (va)	20



## Fenix 2

Code: 22068514-00



### TÉLÉCHARGEMENT

#### MONTAGES

InstructionsMontage LOWGLARE FENIX ISPOT 1-2-3 rev3.pdf

#### DESSINS

DessinTechnique fenix2.dxf



### MATÉRIAUX ET COULEURS

Corps	aluminium moulé sous pression avec ressorts pour encastrement.
Optique	spéciale anti-éblouissement pour un confort encore meilleur.
Dissipateur	intégré.
Peinture	poudre à base de résine époxy-polyester résistante aux rayons UV.
Couleur	Blanc
Matériel	ressorts de fixation au faux-plafond en fil d'acier galvanisé.

### NORMES ET CONFORMITÉ

Classe de sécurité photobiologique	RG0
Marquages et essais	CE
Normes de référence	NF EN 60598-1. Degré de protection selon la norme NF EN 60529.

### ÉQUIPEMENT

Sur demande	- version gradable DIM-DALI - version avec LED 2 700K et 5 000K.
-------------	---

### GARANTIE

Garantie après-vente	2 yr
----------------------	------

## Fenix 2

---

Code: 22068514-00



**Kit SEC. Q**