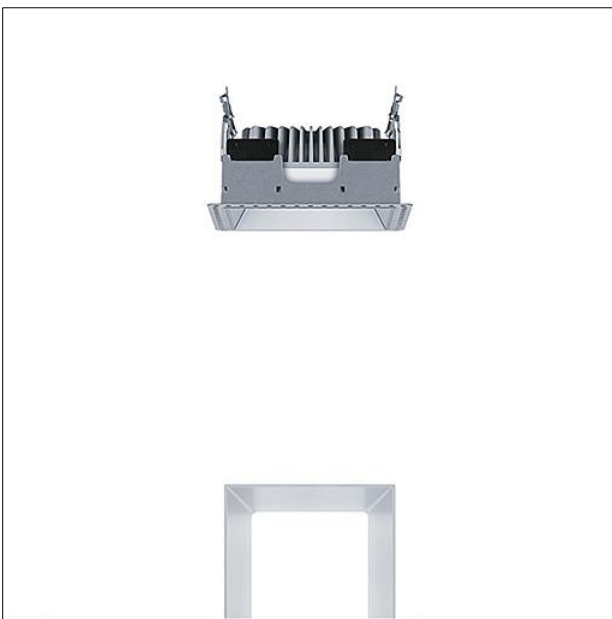


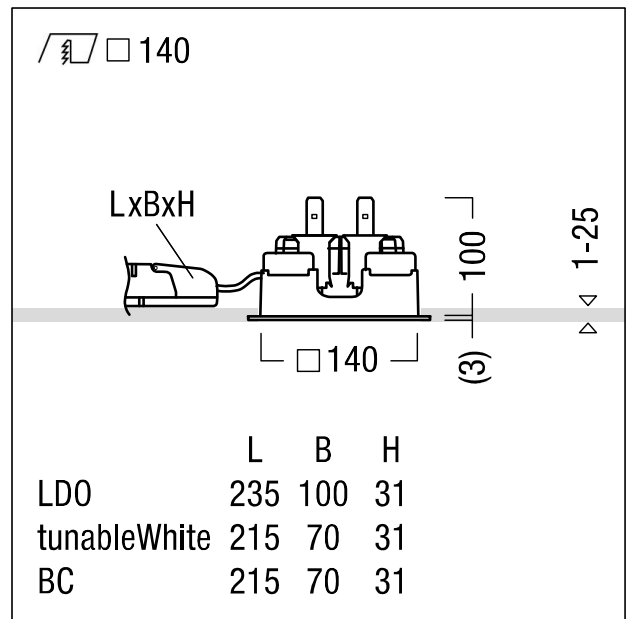
Plafonnier à diodes encastré

Plafonnier à diodes encastré sans cadre de recouvrement "trimless"; utilisé en cas d'espace réduit dans le plafond : profondeur d'encastrement de seulement 100 mm ; luminaire à LED "tunable White" avec modification dynamique de la température de couleur, le flux lumineux du luminaire restant constant, réglable via signal DALI (DT8 standard) ; distribution lumineuse symétrique extensive avec une efficacité maximale du luminaire et une technique d'éclairage optimale ; lampe : LED1300-927-65 ; Rendu des couleurs Ra > 90, température de couleur (tunable) 2700-6500 K () ; Tolérance de la couleur (MacAdam initial): 3; Puissance du luminaire: 14 W ; Flux lumineux du luminaire: 1200 lm, Efficacité lumineuse du luminaire: 86 lm/W ; durée de vie : 50000h avec 80 % du flux lumineux ; avec unité à ballast séparée Luminaire pilotable via DALI (via DALI uniquement) ; plage de gradation : 1-100 %, y compris "Fade-to Zero" ; unité réflecteur haut de gamme fixée sur la chambre lumineuse à LED par encliquetage ; chambre lumineuse extrêmement efficace intégrée dans la gestion thermique passive optimisée en fonderie d'aluminium ; réflecteur : lisse, à revêtement mat teinté aluminium ; réflecteur en Polycarbonate (PC) de haute qualité, résistant aux UV ; montage rapide sans outil de l'unité lumineuse par fermeture EASY-CLICK ; IP44_IP20 ; câblage du luminaire sans halogène ; raccordement : Bornier à 5 pôles à enfichage, }, possibilité de câblage traversant ; tension secteur : 220-240V / 0/50/60Hz, compatible avec une unité centrale de batterie de 220 Vcc ; montage sans outil à l'aide de clips de retenue pour plafonds de 1-25mm d'épaisseur ; découpe de plafond : 140x140mm, profondeur d'encastrement : 100mm ; poids : 0,84 kg

Note : le cadre d'arasement (cadre planar) pour l'encastrement du luminaire à ras de plafond est à commander séparément (voir accessoires) ; pour applications bureautiques selon EN12464 (UGR<19, réflecteur aluminisé), commander un cadre de défilement supplémentaire



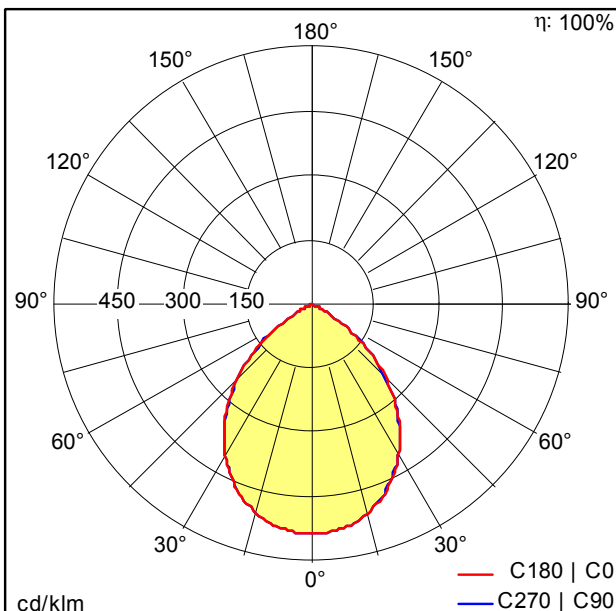
ZS_PAI_F_Q140_LM_Rahmenlos.jpg



ZS_PAI_M_Q140L_LED_TL.wmf

Courbe photométrique

STD - Standard



cd/klm Voir aussi les informations complémentaires de la page suivante ST9515.tdt

- Source lumineuse: LED
- Flux lumineux du luminaire*: 1200 lm
- Efficacité lumineuse du luminaire*: 86 lm/W
- Indice min. de rendu des couleurs: 90
- Convertisseur: 1 x 89603253 TWK TR 1 R 927-965 1350 13.9W
- Température de couleur*: 2700 Kelvin
- Tolérance de la couleur (MacAdam initial): 3
- Durée de vie utile médiane*: L80 50000h à 25°C
- Puissance du luminaire*: 14 W Facteur de puissance = 0,96
- Puissance de veille*: 0,25 W
- Equipement: LDO graduable jusqu'à 1% Via DALI
- Catégorie de maintenance CIE 97: D - Fermé IP2X



Plafonnier à diodes encastré

Ce produit contient une source lumineuse de classe d'efficacité énergétique F.