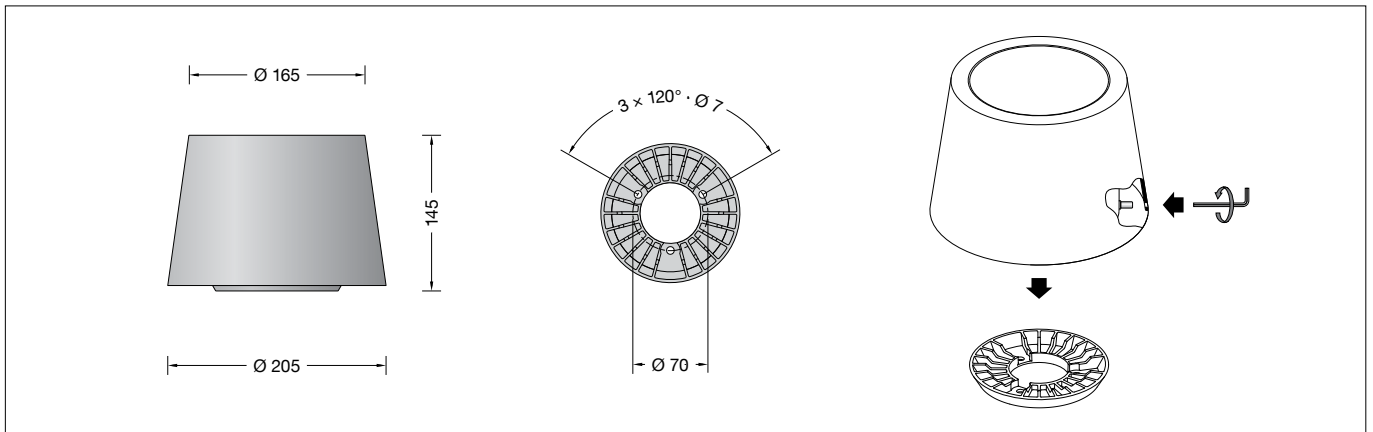


BEGA**84 757**

Bodenaufbauscheinwerfer
Surface-mounted floodlight
Projecteur à poser sur le sol



Gebrauchsanweisung

Anwendung

Bodenaufbauscheinwerfer für die ortsfeste Montage. Die rotationssymmetrische Lichtstärkeverteilung eignet sich zur Anstrahlung von Bäumen oder Architekturelementen. Für die unterschiedlichen Anforderungen am Montageort bieten wir ein Anschlussgehäuse als Ergänzungsteil an. Die Leuchten können somit auf unbefestigte Untergründe montiert werden.

Produktbeschreibung

Leuchte besteht aus Aluminiumguss, Aluminium und Edelstahl
Beschichtungstechnologie BEGA Tricoat®
Sicherheitsglas klar
Reflektor aus eloxiertem Reinstaluminium.
Leuchte mit Montageplatte zum Aufschrauben auf ein Fundament oder auf ein Anschlussgehäuse
Montageplatte mit 3 Befestigungsbohrungen
Ø 7 mm · Teilung 120° · Teilkreis Ø 70 mm
1,8 m wasserbeständige Anschlussleitung
07RN8-F 5 G 1[□] mit eingebautem Wasserstopper und 1,2 m PVC Installationsrohr
BEGA Ultimate Driver®
LED-Netzteil
220-240 V ~ 0/50-60 Hz
DC 176-264 V
DALI-steuerbar
Zwischen Netz- und Steuerleitungen ist eine Basisisolierung vorhanden
BEGA Thermal Control®
Temporäre thermische Regulierung der Leuchtenleistung zum Schutz temperatur-empfindlicher Bauteile, ohne die Leuchte abzuschalten
Schutzklasse I
Schutzart IP 67
Staubdicht und Schutz gegen zeitweiliges Untertauchen
Schlagfestigkeit IK05
Schutz gegen mechanische Schläge < 0,7 Joule
☞ – Sicherheitszeichen
CE – Konformitätszeichen
Gewicht: 2,6 kg

Instructions for use

Application

On-ground floodlight for permanent installation. The rotationally symmetrical light distribution is suitable for the illumination of trees or architectural features. For the various requirements at the installation site, we offer a connection housing as an accessory. The luminaires can thus be installed on unpaved surfaces.

Product description

Luminaire made of aluminium alloy, aluminium and stainless steel
BEGA Tricoat® coating technology
Clear safety glass
Reflector made of pure anodised aluminium.
Luminaire with mounting plate for bolting onto a foundation or onto a connecting housing
Mounting plate with 3 fixing holes Ø 7 mm
Angle 120° · Pitch circle Ø 70 mm
1,8 m water-resistant connecting cable
07RN8-F 5 G 1[□] with implemented water stopper and 1,2 m PVC cable conduit
BEGA Ultimate Driver®
LED power supply unit
220-240 V ~ 0/50-60 Hz
DC 176-264 V
DALI-controllable
Basic insulation is provided between the mains and control cables
BEGA Thermal Control®
Temporary thermal regulation to protect temperature-sensitive components without switching off the luminaire
Safety class I
Protection class IP 67
Dust-tight and protection against temporary immersion
Impact strength IK05
Protection against mechanical impacts < 0.7 joule
☞ – Safety mark
CE – Conformity mark
Weight: 2.6 kg

Fiche d'utilisation

Utilisation

Projecteur à poser sur le sol pour installation fixe. La répartition lumineuse à rotation symétrique permet d'illuminer des arbres ou des éléments architecturaux. En fonction des contraintes d'installations, nous proposons un boîtier de connexion en pièce complémentaire. Ainsi les luminaires peuvent être installés sur des sols non consolidés.

Description du produit

Luminaire fabriqué en fonderie d'aluminium, aluminium et acier inoxydable
Technologie de revêtement BEGA Tricoat®
Verre de sécurité clair
Réflecteur en aluminium pur anodisé.
Luminaire avec contre-plaque pour fixation sur un massif de fondation ou un boîtier de raccordement
Contre-plaque avec 3 trous de fixation
Ø 7 mm · situés à 120° · sur un cercle Ø 70 mm
1,8 m de câble de raccordement résistant à l'eau 07RN8-F 5 G 1[□] avec stoppe-eau incorporé et 1,2 m de gaine de passage de câble PVC
BEGA Ultimate Driver®
Bloc d'alimentation LED
220-240 V ~ 0/50-60 Hz
DC 176-264 V
pour pilotage DALI
Une isolation de base est prévue entre le câble de raccordement au réseau et le câble de commande
BEGA Thermal Control®
Régulation thermique temporaire de la puissance des luminaires pour protéger les composants sensibles à la température, sans pour autant éteindre les luminaires
Classe de protection I
Degré de protection IP 67
Étanche à la poussière et protégé contre l'immersion momentanée
Résistance aux chocs mécaniques IK05
Protection contre les chocs mécaniques < 0,7 joules
☞ – Sigle de sécurité
CE – Sigle de conformité
Poids: 2,6 kg

Überspannungsschutz

Die in der Leuchte verbauten elektronischen Komponenten sind nach DIN EN 61547 gegen Überspannung geschützt.

Um einen zusätzlichen Schutz z. B. vor Transienten etc. zu erreichen, empfehlen wir separate Überspannungsschutzkomponenten. Sie finden diese auf unserer Website unter www.bega.com.

Sicherheit

Für die Installation und für den Betrieb dieser Leuchte sind die nationalen Sicherheitsvorschriften zu beachten. Die Montage und Inbetriebnahme darf nur durch eine Elektrofachkraft erfolgen. Der Hersteller übernimmt keine Haftung für Schäden, die durch unsachgemäßen Einsatz oder Montage entstehen. Werden nachträglich Änderungen an der Leuchte vorgenommen, so gilt derjenige als Hersteller, der diese Änderungen vornimmt.

Montage

Der Fußpunkt der Leuchte darf nicht tiefer als die Oberkante des Bodenbelags liegen. Innensechskantschraube (SW 3) bis zum Anschlag lösen und Montageplatte demontieren.

Overvoltage protection

The electronic components installed in the luminaire are protected against overvoltage in accordance with DIN EN 61547.

To achieve an additional protection against e. g. transients, etc. we recommend separate overvoltage protection components. You can find them on our website at www.bega.com.

Safety

The installation and operation of this luminaire are subject to national safety regulations. Installation and commissioning may only be carried out by a qualified electrician. The manufacturer accepts no liability for damage caused by improper use or installation. If subsequent modifications are made to the luminaire, the person responsible for these modifications shall be considered the manufacturer.

Installation

The base of the luminaire must not be below the upper edge of the floor covering. Undo hexagon socket head screw (wrench size 3 mm) up to the stop and disassemble the mounting plate.

Protection contre les surtensions

Les composants électroniques installés dans le luminaire sont protégés contre la surtension conformément à la norme DIN EN 61547.

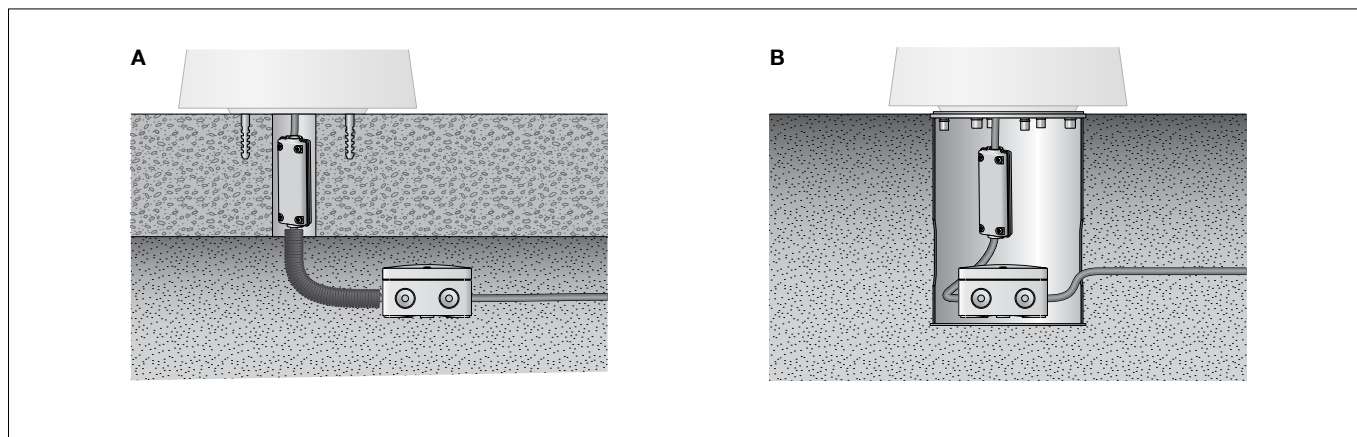
Pour obtenir une protection supplémentaire contre la surtension, les tensions transitoires etc., nous proposons des composants de protection séparés. Vous les trouverez sur notre site web www.bega.com.

Sécurité

Pour l'installation et l'utilisation de ce luminaire, respecter les normes de sécurité nationales. L'installation et la mise en service ne doivent être effectuées que par un électricien agréé. Le fabricant décline toute responsabilité pour tout dommage résultant d'une mise en œuvre ou d'une installation inappropriée du produit. Si des modifications sont apportées ultérieurement au luminaire, l'intervenant sera considéré comme étant le fabricant.

Installation

L'embase du luminaire ne doit pas se trouver en dessous du bord supérieur du revêtement de sol. Desserrer la vis à six pans creux (SW 3) jusqu'à la butée puis soulever la contre-plaque.



Montage auf einem bauseitig erstellten Fundament oder einer anderen befestigten Fläche (Abb. **A**):

Für den elektrischen Anschluss und zur Aufnahme der Anschlussleitung mit Wasserstopper ist unter der Leuchte eine bauseitige Öffnung von \varnothing 35 mm erforderlich. Auf ausreichende Drainage achten.

Wird die Leuchtenanschlussleitung im Erdreich verlegt, ist hierfür das beiliegende Schutzrohr zu verwenden.

Montageplatte mit beiliegendem oder anderem geeigneten Befestigungsmaterial auf dem Fundament befestigen.

Montage auf Anschlussgehäuse (Abb. **B**): Montageplatte auf Anschlussgehäuse (BEGA Ergänzungsteil **71 246**) befestigen.

Installation on foundations provided by the customer or on other paved surfaces (ill. **A**): For the electrical connection and for accepting the connecting cable with water stopper a cavity of \varnothing 35 mm is required under the luminaire at site.

Sufficient drainage must be provided.

If the luminaire connecting cable is laid in the soil the enclosed protective conduit must be used.

Fix mounting plate with enclosed or any other suitable fixing material onto the foundation.

Installation onto a connection housing (ill. **B**): Fix mounting plate onto the connection housing (BEGA accessory **71 246**).

Installation sur un massif de fondation à réaliser sur place ou sur toute autre surface stabilisée (Fig. **A**):

Pour le raccordement électrique et pour le passage du câble de raccordement avec stop d'eau une ouverture de diamètre 35 mm est nécessaire sous le luminaire.

Un bon drainage doit absolument être prévu.

Si le câble de raccordement du luminaire est posé dans la terre, la gaine de protection fournie doit être utilisée.

Fixer la contre-plaque sur un massif de fondation avec le matériel de fixation fourni ou tout autre matériel approprié.

Installation sur un boîtier de raccordement (Fig. **B**): Installer la contre-plaque sur le boîtier de raccordement (BEGA accessoire **71 246**).

Der elektrische Anschluss muss in entsprechender Schutzart und Schutzklasse mit geeigneten Anschlussklemmen (nicht im Lieferumfang enthalten) an der Leuchtenanschlussleitung erfolgen. Wir empfehlen hierzu die Verwendung der Verteilerdose **70 730**. Wird die Leuchtenanschlussleitung im Erdreich verlegt, ist hierfür das beiliegende Schutzrohr zu verwenden. Schutzleiterverbindung herstellen und elektrischen Anschluss vornehmen. Auf richtige Belegung der Anschlussleitung achten. Den Netzanschluss an der braunen (L), blauen (N) und grün-gelben Ader (⊕) vornehmen. Der Anschluss der Steuerleitungen erfolgt über die beiden mit DALI gekennzeichneten Adern. Bei Nichtbelegung dieser Adern wird die Leuchte mit voller Lichtleistung betrieben. Leuchtgehäuse auf die Montageplatte setzen, ausrichten und befestigen.

Bitte beachten Sie:

Den im Leuchtgehäuse befindlichen Trockenmittelbeutel nicht entfernen. Er dient zur Aufnahme von Restfeuchtigkeit.

Leuchtmittel

Modul-Anschlussleistung	20,2 W
Leuchten-Anschlussleistung	22,8 W
Bemessungstemperatur	$t_a = 25 \text{ °C}$
Umgebungstemperatur	$t_{a,max} = 30 \text{ °C}$

84 757 K3

Modul-Bezeichnung	LED-0310/830
Farbtemperatur	3000 K
Farbwiedergabeindex	CRI > 80
Modul-Lichtstrom	3820 lm
Leuchten-Lichtstrom	2733 lm
Leuchten-Lichtausbeute	119,9 lm/W

84 757 K4

Modul-Bezeichnung	LED-0310/840
Farbtemperatur	4000 K
Farbwiedergabeindex	CRI > 80
Modul-Lichtstrom	3930 lm
Leuchten-Lichtstrom	2812 lm
Leuchten-Lichtausbeute	123,3 lm/W

Lichttechnik

Scheinwerfer mit rotationssymmetrischer Lichtstärkeverteilung. Halbstreuwinkel 28°

Austausch des LED-Moduls

Die Bezeichnung des LED-Moduls ist auf einem Etikett in der Leuchte vermerkt. BEGA Ersatzmodule entsprechen in Lichtfarbe und Lichtleistung den ursprünglich verbauten Modulen. Der Austausch kann mit handelsüblichem Werkzeug durch qualifizierte Personen erfolgen. Anlage spannungsfrei schalten und Leuchte öffnen. Bitte beachten Sie die Montageanleitung des LED-Moduls. Dichtungen der Leuchte überprüfen, ggf. ersetzen. Ein defektes Glas muss ersetzt werden. Leuchte schließen.

Reinigung · Pflege

Leuchte regelmäßig mit lösungsmittelfreien Reinigungsmitteln von Schmutz und Ablagerungen säubern. Dafür keinen Hochdruckreiniger verwenden.

The electrical connection must be carried out with matching protection class and safety class with suitable connection terminals (not included in the scope of delivery) at the luminaire power supply cable.

We recommend the use of distribution box **70 730** for this purpose.

If the luminaire connecting cable is laid in the soil the enclosed protective conduit must be used.

Make the earth conductor connection and the electrical connection.

Note correct configuration of the mains supply cable. Make mains supply connection at the brown (L), blue (N) and green-yellow lead (⊕). The connection of the control cables is achieved by means of the both leads marked with DALI.

In case these leads are not used the luminaire will be operated at full light output.

Place luminaire housing onto the mounting plate, align and tighten.

Please note:

Do not remove the desiccant bag from the luminaire housing. It is needed to remove residual moisture.

Lamp

Module connected wattage	20.2 W
Luminaire connected wattage	22.8 W
Rated temperature	$t_a = 25 \text{ °C}$
Ambient temperature	$t_{a,max} = 30 \text{ °C}$

84 757 K3

Module designation	LED-0310/830
Colour temperature	3000 K
Colour rendering index	CRI > 80
Module luminous flux	3820 lm
Luminaire luminous flux	2733 lm
Luminaire luminous efficiency	119,9 lm/W

84 757 K4

Module designation	LED-0310/840
Colour temperature	4000 K
Colour rendering index	CRI > 80
Module luminous flux	3930 lm
Luminaire luminous flux	2812 lm
Luminaire luminous efficiency	123,3 lm/W

Light technique

Floodlight with rotationally symmetrical light distribution. Half beam angle 28°

Replacing the LED module

The designation of the LED module is noted on a label in the luminaire. The light colour and light output of BEGA replacement modules correspond to those of the modules originally fitted. The module can be replaced by qualified persons using standard tools. Disconnect the system and open the luminaire. Please follow the installation instructions for the LED module. Inspect and, if necessary, replace the luminaire gaskets. Defective glass must be replaced. Close the luminaire.

Cleaning · Maintenance

Clean luminaire regularly with solvent-free cleansers from dirt and deposits. Do not use high pressure cleaners.

Le raccordement électrique au câble de raccordement du luminaire doit être effectué avec des borniers appropriés (non fournis), selon l'indice et la classe de protection correspondants.

Nous conseillons à cet effet l'utilisation de la boîte de dérivation **70 730**.

Si le câble de raccordement du luminaire est posé dans la terre, la gaine de protection fournie doit être utilisée.

Mettre à la terre et procéder au raccordement électrique.

Veiller au bon adressage du câble de raccordement. Effectuer le raccordement électrique au fil marron (L), bleu (N) et vert-jaune (⊕).

Le raccordement des câbles de la commande est effectué avec les fils marqués DALI.

Si ces fils ne sont pas raccordés le luminaire fonctionne sur la puissance maximale.

Installer le boîtier du luminaire sur la contre-plaque, ajuster et fixer.

Attention :

Ne pas retirer le sachet de dessiccant présent dans l'armature du luminaire. Il sert à absorber l'humidité résiduelle.

Lampe

Puissance raccordée du module	20,2 W
Puissance raccordée du luminaire	22,8 W
Température de référence	$t_a = 25 \text{ °C}$
Température d'ambiance	$t_{a,max} = 30 \text{ °C}$

84 757 K3

Désignation du module	LED-0310/830
Température de couleur	3000 K
Indice de rendu des couleurs	CRI > 80
Flux lumineux du module	3820 lm
Flux lumineux du luminaire	2733 lm
Rendement lum. d'un luminaire	119,9 lm/W

84 757 K4

Désignation du module	LED-0310/840
Température de couleur	4000 K
Indice de rendu des couleurs	CRI > 80
Flux lumineux du module	3930 lm
Flux lumineux du luminaire	2812 lm
Rendement lum. d'un luminaire	123,3 lm/W

Technique d'éclairage

Projecteur à répartition lumineuse à rotation symétrique. Angle de diffusion à demi-intensité 28°

Remplacement du module LED

La désignation du module LED est inscrite sur une étiquette collée dans le luminaire. Les modules de rechange BEGA correspondent aux modules d'origine en termes de couleur de lumière et de flux lumineux. Le module LED peut être remplacé par une personne qualifiée à l'aide d'outils disponibles dans le commerce. Travailler hors tension et ouvrir le luminaire. Respecter la fiche d'utilisation du module LED. Vérifier et remplacer les joints du luminaire le cas échéant. Un verre endommagé doit être remplacé. Fermer le luminaire.

Nettoyage · Entretien

Nettoyer régulièrement le luminaire et le débarrasser des dépôts et des souillures. Ne pas utiliser de nettoyeur haute pression.

Ergänzungsteile

71 246 Anschlussgehäuse
aus feuerverzinktem Stahl
Gesamtlänge 225 mm

70 730 Verteilerdose

Die Verteilerdose ist für den Einbau in das Erdreich bestimmt und ermöglicht eine Abzweigung von der Zuleitung zur Leuchte und die Durchverdrahtung zur nächsten Leuchte. Nach dem elektrischen Anschluss wird die Dose mit Gel aufgefüllt und verschlossen.

Zu den Ergänzungsteilen gibt es eine gesonderte Gebrauchsanweisung.

Accessories

71 246 Connection housing
made of galvanised steel
Total length 225 mm

70 730 Distribution box

The distribution box is meant for installation in the soil and allows a junction from the supply cable to the luminaire and through-wiring to the next luminaire. After the electrical connection the distribution box is filled up with gel and closed.

For the accessories a separate instructions for use can be provided upon request.

Accessoires

71 246 Boîtier de raccordement
en acier galvanisé
Longueur totale 225 mm

70 730 Boîte de dérivation

La boîte de dérivation est adaptée à l'installation dans le sol et permet une dérivation de câble vers le luminaire et le branchement en dérivation vers le luminaire suivant. Une fois le raccordement électrique réalisé, cette boîte doit être remplie de gel et ensuite fermée.

Une fiche d'utilisation pour ces accessoires est disponible.

Ersatzteile

Gehäuse + Glas	25 000 127
LED-Netzteil	DEV-0340/900
LED-Modul 3000 K	LED-0310/830
LED-Modul 4000 K	LED-0310/840
Reflektor	76 001 193
Dichtung	83 001 641

Spares

Housing + Glass	25 000 127
LED power supply unit	DEV-0340/900
LED module 3000 K	LED-0310/830
LED module 4000 K	LED-0310/840
Reflector	76 001 193
Gasket	83 001 641

Pièces de rechange

Boîtier + Verre	25 000 127
Bloc d'alimentation LED	DEV-0340/900
Module LED 3000 K	LED-0310/830
Module LED 4000 K	LED-0310/840
Réflecteur	76 001 193
Joint	83 001 641