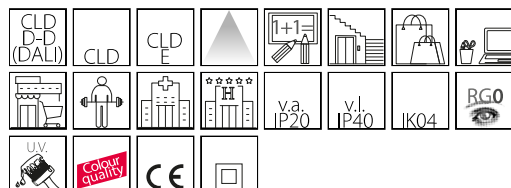


## Milano - FM - DIP SWITCH

Code: 22081371-00

### INFORMATIONS GÉNÉRALES



Article	Milano - FM - DIP SWITCH
Code	22081371-00

### DIMENSIONS ET POIDS

Hauteur (mm)	145 mm
Diamètre (Ø) (mm)	200 mm
Poids (Kg)	1.006 kg

### INSTALLATION

Trou d'encastrement min. (mm)	180 mm
Trou d'encastrement max. (mm)	195 mm

### CARACTÉRISTIQUES ÉLECTRIQUES ET CONTRÔLES

Tension (V)	230 V
Fréquence (Hz)	50 Hz
Alimentation	CLD
Facteur de puissance	>0.95
Courant(mA)	600 mA
Classe d'isolation	Classe I
Contrôle et réglage	Aucun



Un bon éclairage garantit une bonne lecture de l'espace et permet de bien y vivre. De ces intentions découle le projecteur encastrable Milano. Un montage rapide et à petits prix dans tous les espaces d'exposition, pour moduler la lumière artificielle et façonner l'intérieur.

Gradation par DIP switch : le luminaire est équipé d'un driver avec DIP switch intégré pour régler le courant de sortie. Il est ainsi possible de choisir le flux lumineux idéal pour chaque projet d'éclairage.

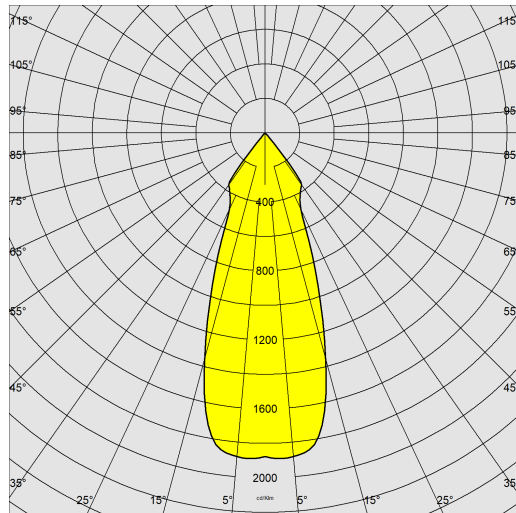
La tension de pilotage de la LED peut être sélectionnée pour donner toujours la puissance lumineuse adéquate au projet. Une tension plus basse augmente l'efficacité et, par conséquent, l'économie d'énergie, tandis qu'une tension supérieure illumine plus et permet donc d'utiliser moins d'appareils.



## Milano - FM - DIP SWITCH

Code: 22081371-00

### DONNÉES PHOTOMÉTRIQUES



Source lumineuse	LED COB
CRI	>80
Flux lumineux (sortant) (lm)	2617 lm
Puissance absorbée (totale) (W)	22 W
CCT	3000 K
Efficacité lumineuse (lm/W)	119 lm/W
Low Flicker	luminaire avec flicker très limité : lumière uniforme pour une plus grande sécurité visuelle.
Angle faisceaux lumineux (°)	38 °
Maintien du flux lumineux LED	50000 hr, L 80, B 20

### CARACTÉRISTIQUES MÉCANIQUES

Résistance aux chocs mécaniques (IK)	IK04
IP (vl)	40
IP (va)	20



## Milano - FM - DIP SWITCH

Code: 22081371-00

### MATÉRIAUX ET COULEURS

Corps	en acier.
Optique	aluminium glacé haute performance, anti-éblouissement.
Dissipateur	intégré.
Couleur	Blanc
Matériel	étrier réglable en acier.

### NORMES ET CONFORMITÉ

Classe de sécurité photobiologique	RG0
Marquages et essais	CE
Normes de référence	NF EN 60598-1. Degré de protection selon la norme NF EN 60529.
Étiquette-énergie	D

### GARANTIE

Garantie après-vente	5 yr
----------------------	------

### TÉLÉCHARGEMENT

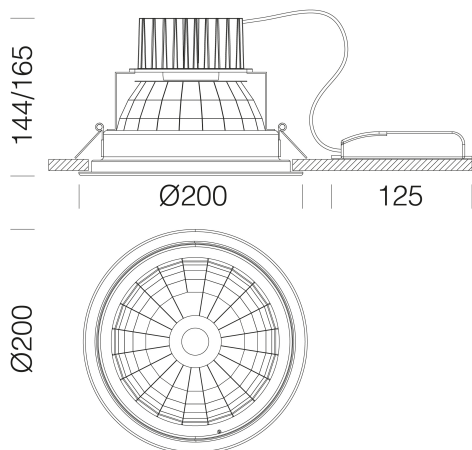
#### MONTAGES

[InstructionsMontage MILANO REV9.pdf](#)

[InstructionsMontage Dip switch 0523.pdf](#)

#### DESSINS

[DessinTechnique milanoslm.dxf](#)



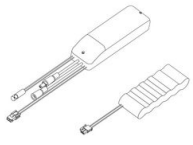
## Milano - FM - DIP SWITCH

Code	Alimentation	Kg	Couleur	Les LED	WTot	K - Lumen Output - CRI – Degrés
22081372-00	CLD	1.20	blanc	600	22	4000K - 2755lm - IRC>80
22081372-00	CLD	1.20	blanc	650	24	4000K - 2932lm - IRC>80
22081372-00	CLD	1.20	blanc	700	25	4000K - 3123lm - IRC>80
22081372-00	CLD	1.20	blanc	800	29	4000K - 3524lm - IRC>80
22081371-00	CLD	1.20	blanc	600	22	3000K - 2617lm - IRC>80
22081371-00	CLD	1.20	blanc	650	24	3000K - 2785lm - IRC>80
22081371-00	CLD	1.20	blanc	700	25	3000K - 2967lm - IRC>80
22081371-00	CLD	1.20	blanc	800	29	3000K - 3348lm - IRC>80

## Milano - FM - DIP SWITCH

---

Code: 22081371-00



Kit SEC. R