



### Principales

Gamme de produits	Harmony 9001SK
Fonction produit	Commutateur
Nom abrégé de l'appareil	9001SK
Type d'unité de commande	Position maintenue
Profil de l'unité de commande	Noir manette longue

### Complémentaires

Matériau de la collerette	Plastique
Diamètre de fixation	30 mm
Poids	0,059 kg
Forme de la tête de l'unité de signalisation	Octogonal
Positions de l'unité de commande	4 positions
Description des contacts	Sans contact de contact
Durée de vie mécanique	500000 cycle
Compatibilité produit	9001KA1, monté sur côté 1 et 2
Présentation du produit	Élément de base

### Environnement

traitement de protection	TC
température ambiante pour le stockage	-40...70 °C
température de fonctionnement	-25...70 °C
classe de protection contre les chocs électriques	Classe II se conformer à IEC 61140
degré de protection IP	IP66 se conformer à IEC 60529
tenue à l'environnement NEMA	NEMA 1 NEMA 12 NEMA 13 NEMA 2 NEMA 3 NEMA 3R NEMA 4 NEMA 4X NEMA 6
normes	EN/IEC 60947-1 EN/IEC 60947-5-1 EN/IEC 60947-5-4 JIS C 4520 JIS C 852 UL 508 CSA C22.2 No 14
certifications du produit	NEMA UL 508
tenue aux vibrations	7 gn (f = 2...500 Hz) se conformer à IEC 60068-2-6
tenue aux chocs mécaniques	50 gn se conformer à IEC 60068-2-27

### Durabilité de l'offre

Statut environnemental	785901044260
RoHS (code date: AnnéeSemaine)	Se conformer - depuis 0921 - Déclaration de conformité Schneider Electric

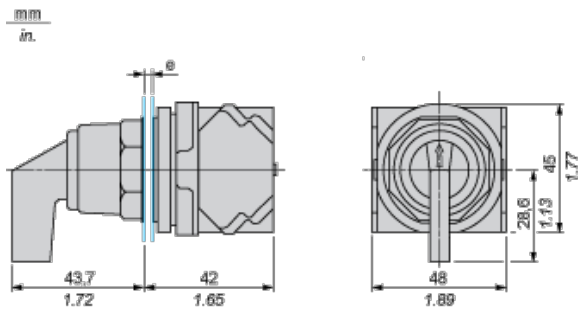
Le présent document comprend des descriptions générales et/ou des caractéristiques techniques générales sur la performance des produits auxquels il se réfère. Le présent document ne peut être utilisé pour déterminer l'aptitude ou la fiabilité de ces produits pour des applications spécifiques et n'est pas destiné à se substituer à cette détermination. Il appartient à chaque utilisateur ou intégrateur de réaliser, sous sa propre responsabilité, l'analyse de risques complète et appropriée, d'évaluer et tester les produits dans le contexte de leur application ou utilisation spécifique. Ni la société Schneider Electric Industries SAS, ni aucune de ses filiales ou sociétés dans lesquelles elle détient une participation, ne peut être tenue pour responsable de la mauvaise utilisation de l'information contenue dans le présent document.

## Contractual warranty

Période

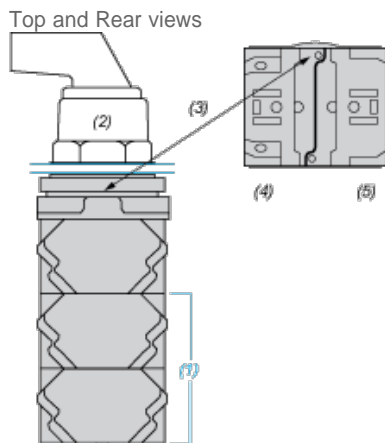
18 mois

## Dimensions



e panel thickness: 1 to 6 mm / 0.04 to 0.24 in.

## Contact Block Mounting Position



- (1) It is possible to mount up to 3 levels of contacts blocks (maximum of 6 contacts blocks)
- (2) Operator
- (3) Locating notch
- (4) Side 1
- (5) Side 2