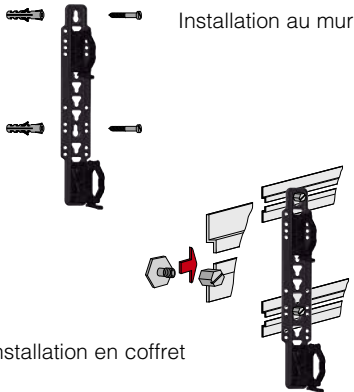


## Kit de fixation en polymère avec entraxe réglable

**Code 658400 - 658401**



La paire de support de fixation en matériau composite peut être utilisée soit en coffret code 659..4, 659..5 et 661..5 soit directement au mur.

Ils sont complétés d'étriers supérieurs et inférieurs pour collecteurs, pouvant être assemblés aux supports à l'aide d'un système à accrochage rapide, vis Ø 8 mm, rondelles et tasseaux à expansion.

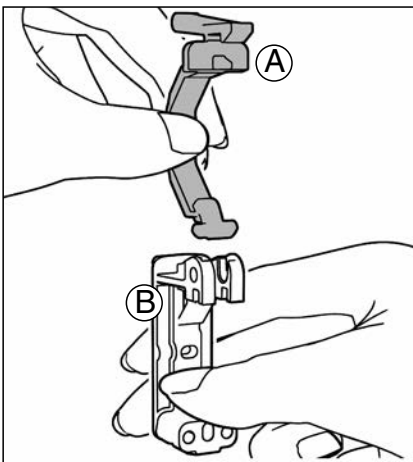
Les étriers de fixation code 658400 et code 658401 sont spécifiquement fabriqués pour les collecteurs série 662, 6620, 6621, 671 et 673.

### Utilisation

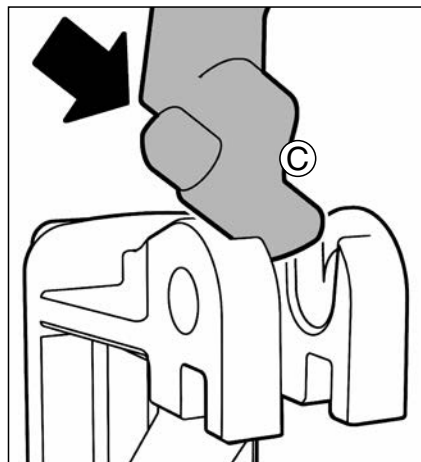
Pour fixer correctement les collecteurs aux supports, les accessoires fournis doivent être utilisés comme suit :

#### a. Procédure pour collecteurs série 662, 6620 et 6621

**1a.** Les crochets (A) doivent être insérés sur les étriers (B) en les tenant à la verticale.



**2a.** Insérer les ergots (C) des crochets dans les trous des étriers, en mettant l'ergot le plus gros dans la partie la plus grosse, puis l'ergot plus petit.

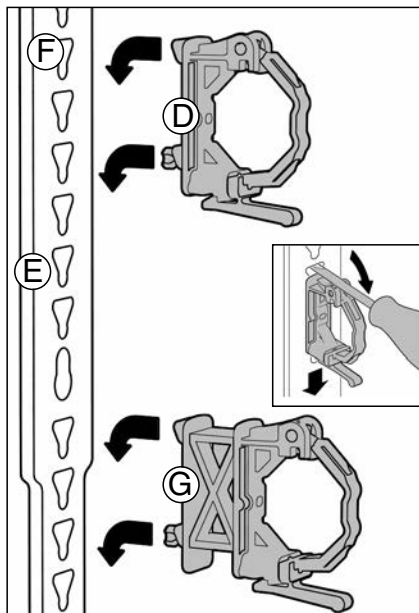


**3a.** Appliquer un étrier (D) sur la partie supérieure du support (E), en rentrant les ergots de l'étrier dans la fente appropriée (F).

Bloquer les étriers au support en faisant levier avec un tournevis comme indiqué sur le dessin.

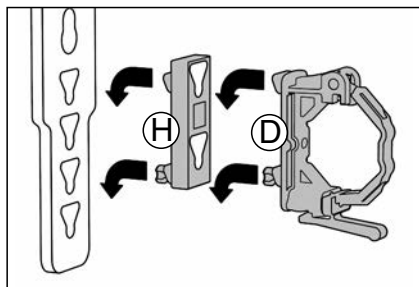
**Avec les étriers code 658400 :**

répéter l'opération avec les supports (G) sur la partie inférieure.



**Avec les étriers code 658401 :**

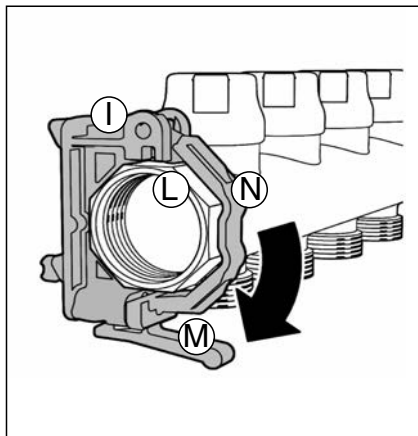
appliquer d'abord l'entretoise (H), puis le support (D) à profondeur réduite.



Placer le collecteur sur le support et le bloquer sur la forme octogonale.

**4a.** En alternative, il est possible de monter les collecteurs sur les étriers (I) avant de l'installer sur le support (L).

Utiliser, pour cette opération, le levier flexible (M) à fixation rapide, présent sur le crochet (N).



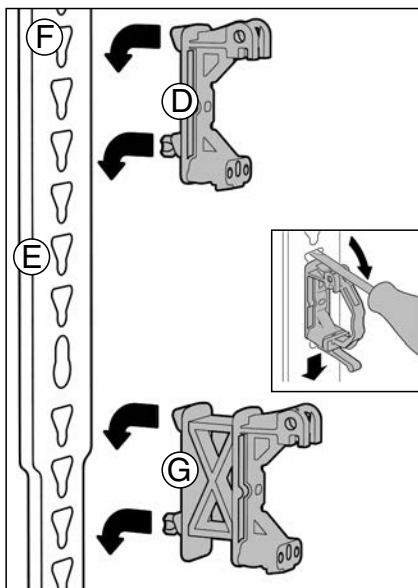
## b. Procédure pour collecteurs série 671 et 673

**3b.** Appliquer un étrier (D) sur la partie supérieure du support (E), en rentrant les ergots de l'étrier dans la fente appropriée (F).

Bloquer les étriers au support en faisant levier avec un tournevis comme indiqué sur le dessin.

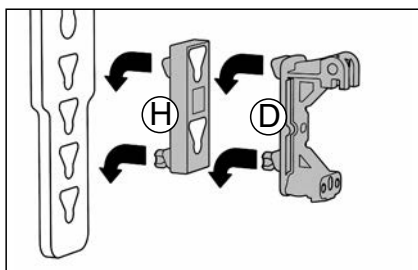
**Avec les étriers code 658400 :**

Répéter l'opération en appliquant un étrier (G) sur la partie inférieure du support.

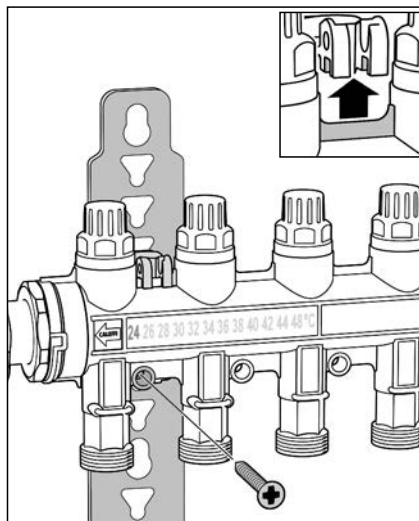


**Avec les étriers code 658401 :**

appliquer d'abord l'entretoise (H), puis le support (D) à profondeur réduite.



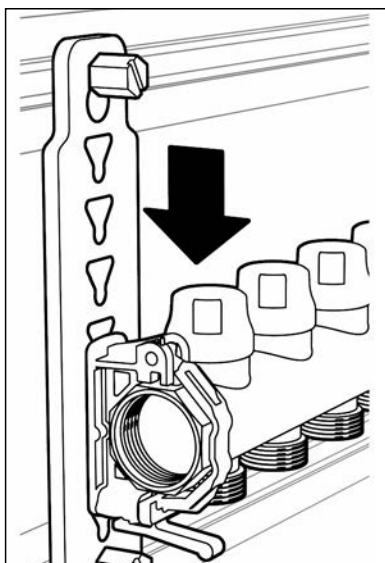
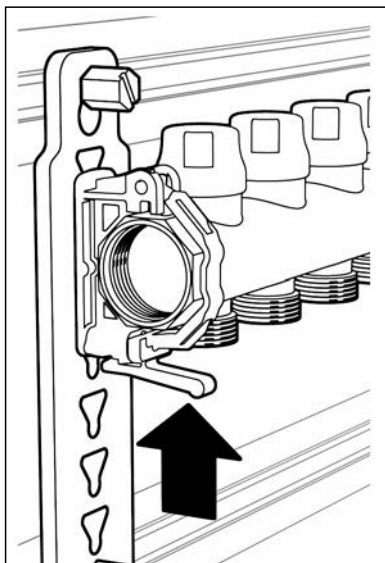
**4b.** Crocheter le collecteur à l'étrier vers le haut, comme indiqué sur le dessin, et utiliser les vis fournies pour fixer le bas.



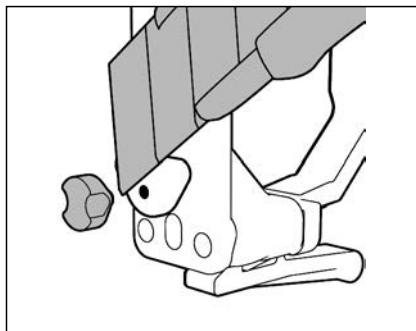
Placer le collecteur sur le support et le bloquer sur la forme octogonale.

## Positionnement des collecteurs et installation au mur

5. Choisir un point idéal pour l'application des étriers sur le support, pour adapter les entaxes des raccordements des collecteurs aux tubes de départ et de retour de l'installation.



6. Les étriers sont dotés de tétons qui apparaissent à l'arrière du support après avoir installé l'étrier, afin d'éviter une mauvaise assise du support à cause du poids des collecteurs. Pour les installations murales, ce téton est inutile. Il peut être ôté à l'aide d'un cutter.



## Coffret pour collecteurs



### 659..4

Coffret pour collecteurs séries 671, 662, 673, 663, 668... S1, 592, 350, 351.

Installation au mur ou au sol (avec série 660).

Système de fermeture rapide.

En tôle peinte.

**Profondeur réglable de 110 à 140 mm.**

Code	(h x l x p)
<b>659044</b>	500 x 400 x 110÷140
<b>659064</b>	500 x 600 x 110÷140
<b>659084</b>	500 x 800 x 110÷140
<b>659104</b>	500 x 1000 x 110÷140
<b>659124</b>	500 x 1200 x 110÷140



### 660

KIT pour installation au sol du coffret série 659..4.

Composé de :

- 2 pieds, hauteur 20 cm
- 2 panneaux d'entraxe
- 1 barre de pliage des tubes.

Code	
<b>660040</b>	pour 659044
<b>660060</b>	pour 659064
<b>660080</b>	pour 659084
<b>660100</b>	pour 659104
<b>660120</b>	pour 659124



### 659..5

Coffret pour collecteurs séries 671, 662, 673.

Installation au mur.

Système de fermeture rapide.

En tôle peinte.

**Profondeur réglable de 80 à 120 mm.**

Code	(h x l x p)
<b>659045</b>	500 x 400 x 80÷120
<b>659065</b>	500 x 600 x 80÷120
<b>659085</b>	500 x 800 x 80÷120
<b>659105</b>	500 x 1000 x 80÷120
<b>659125</b>	500 x 1200 x 80÷120



## 661

Coffret pour collecteurs séries 671, 662, 673, 663, 668... S1, 592, 350, 351.

Système de fermeture rapide.

En tôle peinte.

Profondeur réglable de 110 à 150 mm.

Complété de pieds pour installations aux sols.

Hauteur réglable de 270 à 410 mm.

Code

(h x l x p)

---

<b>661045</b>	500 x 400 x 110÷150
---------------	---------------------

---

<b>661065</b>	500 x 600 x 110÷150
---------------	---------------------

---

<b>661085</b>	500 x 800 x 110÷150
---------------	---------------------

---

<b>661105</b>	500 x 1000 x 110÷150
---------------	----------------------

---

<b>661125</b>	500 x 1200 x 110÷150
---------------	----------------------

---