

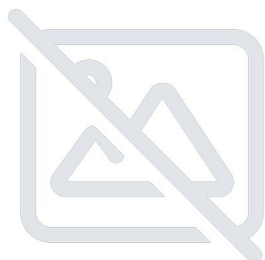
SAC-3P-10,0-800/M 8FR - Câble pour capteurs/actionneurs



1417673

<https://www.phoenixcontact.com/fr/produits/1417673>

Veillez tenir compte du fait que les données affichées dans ce document PDF proviennent de notre catalogue en ligne. Vous trouverez les données complètes dans la documentation utilisateur. Nos conditions générales d'utilisation des téléchargements sont applicables.



Câble pour capteurs/actionneurs, 3-pôles exempt d'halogène, ultra-souple, extrémité libre, sur Connecteur femelle coudé M8, détrompage: A, longueur de câble: 10 m

Données commerciales

Référence	1417673
Conditionnement	1 Unité(s)
Commande minimum	250 Unité(s)
Remarque	Fabrication à la commande (pas de reprise)
Clé de vente	BF1BBA
Product key	BF1BBA
GTIN	4055626119731
Poids par pièce (emballage compris)	228,6 g
Poids par pièce (hors emballage)	228,6 g
Numéro du tarif douanier	85444290
Pays d'origine	DE

SAC-3P-10,0-800/M 8FR - Câble pour capteurs/actionneurs



1417673

<https://www.phoenixcontact.com/fr/produits/1417673>

Caractéristiques techniques

Propriétés du produit

Type de produit	Câble pour capteurs/actionneurs
Nombre de pôles	3
Nombre de sorties de câble	1
Blindé	non
Détrompage	A

Propriétés d'isolation

Catégorie de surtension	II
Degré de pollution	3

Indications sur les matériaux

Classe d'inflammabilité selon UL 94	HB
Matériau du joint	NBR
Matériau de surface de prise	TPU, ignifuge, autoextinguible
Matériau de contact	CuSn
Matériau de surface du contact	Ni/Au
Matériau de porte-contacts	TPU GF
Matériau du raccordement vissé	Zinc moulé sous pression, nickelé

Propriétés électriques

Résistance de contact	$\leq 5 \text{ m}\Omega$
Résistance d'isolement	$\geq 100 \text{ M}\Omega$
Tension nominale U_N	48 V AC 60 V DC
Intensité nominale I_N	4 A
Circuit de protection	déconnecté

Propriétés mécaniques

Caractéristiques mécaniques

Cycles d'enfichage	≥ 100
--------------------	------------

Signalisation

Affichage d'état	Non
Présence d'un affichage d'état	Non

Caractéristiques de raccordement

Raccordement du conducteur

Couple de serrage	0,2 Nm (Connecteur mâle M8)
-------------------	-----------------------------

Connecteur

SAC-3P-10,0-800/M 8FR - Câble pour capteurs/actionneurs

1417673

<https://www.phoenixcontact.com/fr/produits/1417673>

Raccordement 1

Type	extrémité libre
------	-----------------

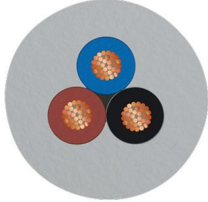
Raccordement 2

Type	Connecteur femelle coudé M8
Nombre de pôles	3
Type de codage	A

Câble/conducteur

Longueur du câble	10 m
-------------------	------

PUR ultrasouple gris [800]

Dessin coté	
Remarque	En raison de la robustesse de la gaine extérieure, ce câble ne doit être dégainé que par pas de 5 cm.
Poids de gaine	24 kg/km
Style UL AWM	20549
Nombre de pôles	3
Blindé	non
Type	PUR ultrasouple gris [800]
Structure du conducteur ligne de signal	32x 0,10 mm
AWG ligne de signaux	24
Section de câble	3x 0,25 mm ² (Ligne de signal)
Diamètre de fil avec isolant	1,2 mm ±0,05 mm (Ligne de signal)
Diamètre extérieur du câble	4,3 mm ±0,2 mm
Gaine extérieure, matériau	PUR
Gaine extérieure, coloris	gris RAL 7001
Matériau conducteur	Cordon Cu nu
Matériau isolant de fil	PP
Fil, coloris	marron, bleu, noir
Câblage total	3 fils torsadés longitudinalement
Résistance max. du conducteur	env. 76 Ω/km
Résistance d'isolement	≥ 20 MΩ*km
Tension nominale câble	300 V
Tension d'essai	2000 V
Rayon de courbure minimum, position fixe	4 x D
Rayon de courbure minimum, position flexible	7,5 x D

SAC-3P-10,0-800/M 8FR - Câble pour capteurs/actionneurs



1417673

<https://www.phoenixcontact.com/fr/produits/1417673>

Rayon de courbure minimal, pose fixe	18 mm
Rayon de courbure minimal, pose souple	33 mm
Cycles de flexion max.	10000000
	15000000
Contraintes de torsion	± 360 °/m
Cycles de torsion	1000000
Absence d'halogène	selon DIN VDE 0472 partie 815
Résistance à la propagation des flammes	selon UL 758/1581 FT2
Résistance à l'huile	selon DIN EN 60811-2-1
Résistance spéciale	bonne résistance aux acides, aux lessives alcalines et aux solvants
Propriétés particulières	exempt de silicone
	Gaine de câble résistante aux étincelles de soudure et au frottement, recyclable, mat, à faible adhésion, ignifugée et auto-extinguible
	exempt de silicone et de cadmium
Température ambiante (fonctionnement)	exempt de substances néfastes à l'application d'enduits
	-40 °C ... 80 °C (câble, pose fixe)
	-25 °C ... 80 °C (Câble, pose souple)

Conditions environnementales et de durée de vie

Conditions ambiantes

Indice de protection	IP65
	IP67
Température ambiante (fonctionnement)	-25 °C ... 90 °C (connecteur mâle / femelle)

Normes et spécifications

Désignation de la norme	Connecteur M8
Normes/prescriptions	CEI 61076-2-104

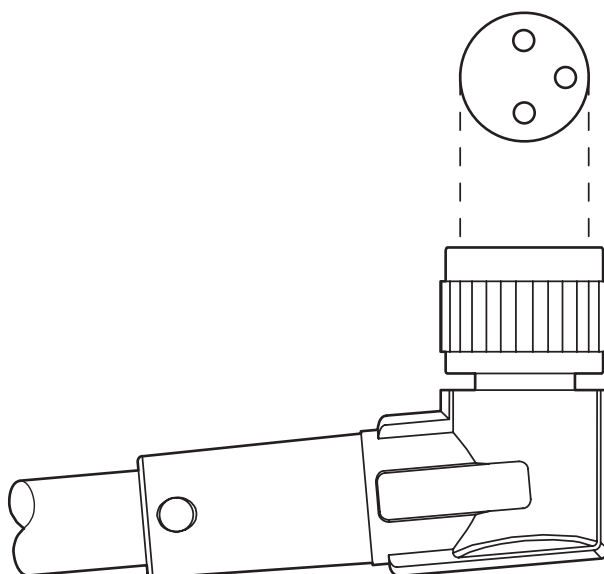
SAC-3P-10,0-800/M 8FR - Câble pour capteurs/actionneurs

1417673

<https://www.phoenixcontact.com/fr/produits/1417673>

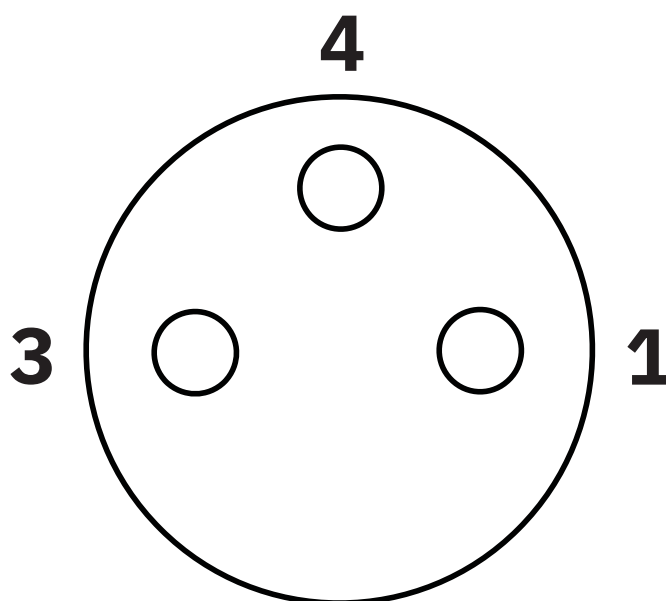
Dessins

Dessin schématique



Orientation des brochages

Dessin schématique



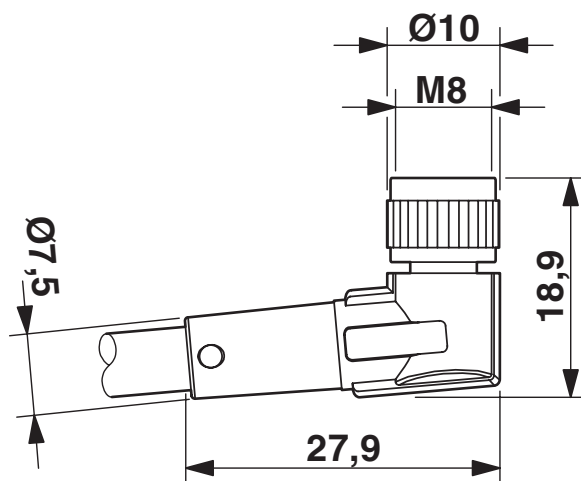
Nombre de pôles femelle M8, 3 pôles, vue côté femelle

SAC-3P-10,0-800/M 8FR - Câble pour capteurs/actionneurs

1417673

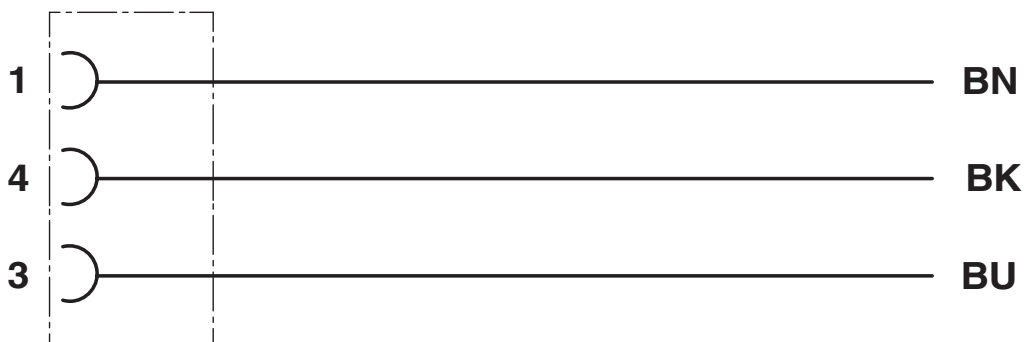
<https://www.phoenixcontact.com/fr/produits/1417673>

Dessin coté



Connecteur femelle M8 x 1, coudé

Schéma de connexion



SAC-3P-10,0-800/M 8FR - Câble pour capteurs/actionneurs



1417673

<https://www.phoenixcontact.com/fr/produits/1417673>

Classifications

ECLASS

ECLASS-11.0	27060311
ECLASS-12.0	27060311
ECLASS-13.0	27060311

ETIM

ETIM 8.0	EC001855
----------	----------

UNSPSC

UNSPSC 21.0	26121600
-------------	----------

SAC-3P-10,0-800/M 8FR - Câble pour capteurs/actionneurs



1417673

<https://www.phoenixcontact.com/fr/produits/1417673>

Conformité environnementale

China RoHS	Période d'utilisation conforme : illimitée = EFUP-e
	Aucune substance dangereuse dépassant les valeurs seuils ;

Phoenix Contact 2024 © - Tous droits réservés
<https://www.phoenixcontact.com>

PHOENIX CONTACT SAS
52 Boulevard de Beaubourg Emerainville
77436 Marne La Vallée Cedex 2 France
+33 (0) 1 60 17 98 98
documentation@phoenixcontact.fr