

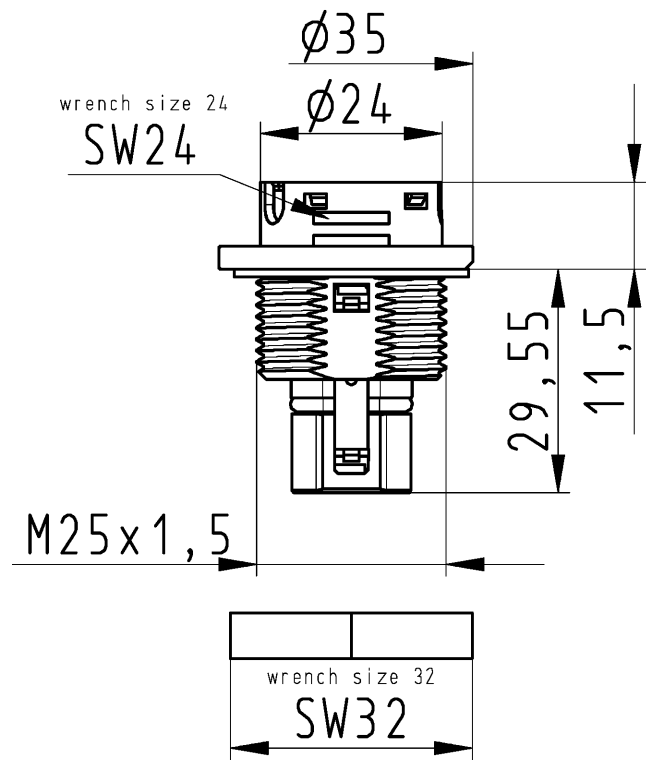
These dimensions will be especially checked at delivery  
 Only inspection dimensions  
 With /E marked dimensions are only valid for internal use

Diese Maße werden bei Abnahme besonders geprüft  
 Ausschließlich Prüfmaße  
 Mit /E gekennzeichnete Maße sind nur für interne Zwecke gültig

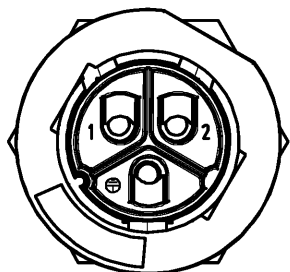
Kodierung  
 /Coding

Polbelegung  
 in Pfeilrichtung  
 /pole assignment  
 in arrow direction

Auslieferungszustand  
 delivery condition



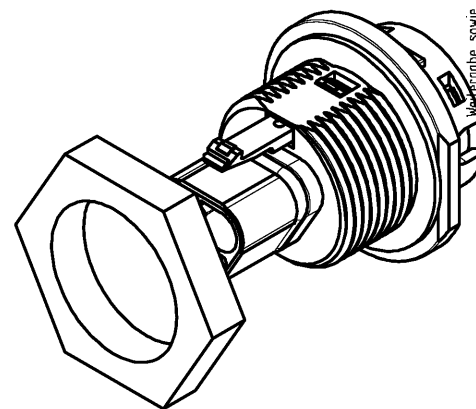
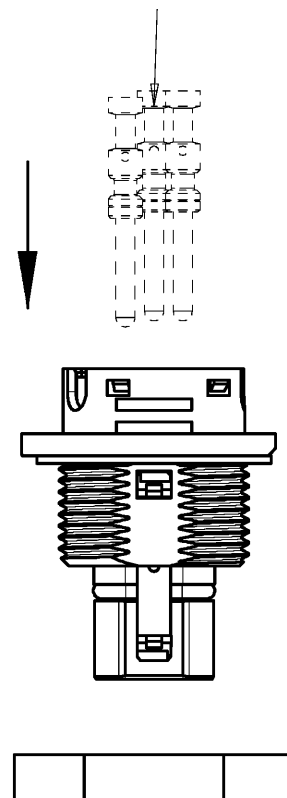
C2



C2

M: %

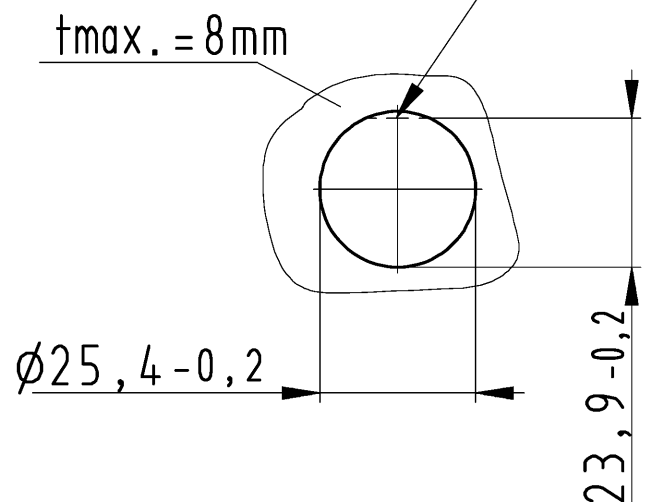
Bitte separat bestellen:  
 Steckerkontakte  
 male contacts  
 must be ordered separately:  
 05.544.7800.0  
 05.544.7900.0  
 05.544.8000.0  
 05.545.4600.0



Wiedergabe sowie Vervielfältigung dieses Dokuments, Verwertung und Mitteilung seines Inhalts sind verboten, soweit nicht ausdrücklich gestattet. Die Reproduktion, Distribution und Nutzung dieses Dokuments sowie die Kommunikation seiner Inhalte mit Dritten ohne schriftliche Genehmigung ist untersagt.

wahlweise Verdrehsicherung/  
 optional protection against  
 twisting

Gehäuseausschnitt  
 /section of housing



96.132.1055.7	RST2013C S1 M01V GN	C2	laubgrün /leaf green
Bestellnummer /Order number	Typ /Type	Kodierung /Coding	Kodierung /Coding
Weitere Daten siehe KATALOG oder eKatalog. Additional data see CATALOG or eCatalog.		www.wieland-electric.com eshop.wieland-electric.com	

Tolerierung Size ISO 14405 (E) / Tolerance system Size ISO 14405 (E). (This ISO-standard describes the envelope principle. According to the envelope principle the deviations of form and parallelism are limited by the size tolerances).				ja/yes <input checked="" type="checkbox"/> Stoffverbots- und Deklarationsliste nach WN 5020.010 ist einzuhalten. Conformity with Wieland document WN 5020.010 e (list of prohibited / declarable hazardous substances) to be declared!			
Freitoleranz nach General tolerance		CAD - Zeichnung, keine manuellen Änderungen CAD - drawing, no manual modifications allowed		1. Verwendung: First Use:		Blatt: 1 von 1 Sheet: of 1	
/		Werkstoff/Material		2015 Tag/Date Name		Zeichnung Nr./Drawing No. Index	
/		Maßstab/Scale		gezeichnet drawn		96.132.1055.7 13K	
/		1:1		geprüft checked		Maße in mm/Dimensions are in mm	
/		Vol. mm <sup>3</sup> Of l./Surf. mm <sup>2</sup>		Normgepr. Stand. check			
/		Vol. mm <sup>3</sup> Of l./Surf. mm <sup>2</sup>		Ersatz für/Replacement for: -			
/		www.wieland-electric.com		Type		Benennung/Title	
Index Datum / Blatt Date / Sheet		www.wieland-electric.com		STECKERTEIL		male connector	
Änderung/Revision							