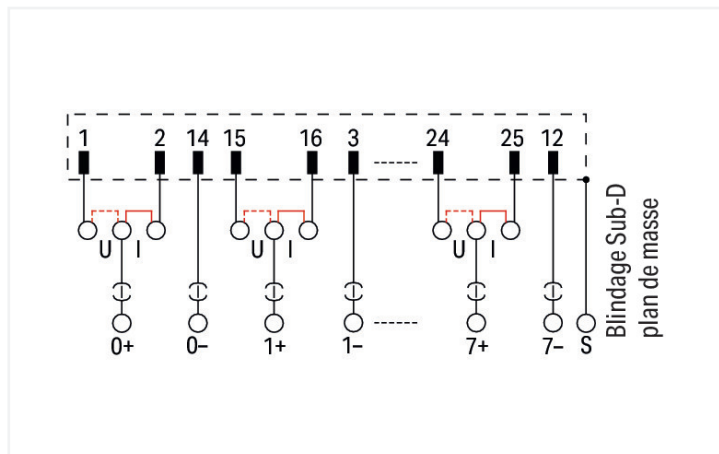


Fiche technique | Référence: 704-8033

Module interface pour système de précâblage; Sub-Min-D; Connecteur mâle; 25 pôles; Entrée ou sortie analogique à 8 canaux; avec borne sectionnable; en support de montage

<https://www.wago.com/704-8033>



Données électriques

des entrées/sorties	Entrée ou sortie analogique à 8 canaux
Type de circuit	Raccordement 2 conducteurs
Tension de fonctionnement	≤48 V DC
Limite du courant permanent	1 A
Fusible interne	non
Fonctions spéciales	Avec bornes sectionnables et de mesure

Sécurité & Protection

Tension de référence	50 V
Tension assignée de tenue aux chocs	0,8 kV
Degré de pollution	2

Compatibilité

Siemens

Siemens S7-300	6ES7 313-5BE01-0AB0 6ES7 313-5BG04-0AB0 6ES7 314-6BF01-0AB0 6ES7 314-6BG03-0AB0 6ES7 314-6CF01-0AB0 6ES7 314-6CG03-0AB0
Siemens S7-1500	6ES7 511-1CK00-0AB0 6ES7 512-1CK00-0AB0

Schneider

Schneider TSX	TSX AEY 420 TSX AEY 800 TSX AEY 810 TSX AEY 1600 TSX ASY 800
---------------	--

Données de raccordement

Connection 1

Connecteur	Connecteur mâle Mini-Sub-D
Nombre de pôles 1	25
Type de connexion 1	Système
Remarque (Section de conducteur)	12 AWG : THHN, THWN
Sens d'enfichage	vertical

Connection 2

Mode de construction 2	Bornes pour circuits imprimés
Nombre de pôles 2	17
Type de connexion 2	Zone
Conducteur rigide 2	0,08 ... 2,5 mm ² / 28 ... 12 AWG
Conducteur souple 2	0,08 ... 2,5 mm ² / 28 ... 12 AWG
Longueur de dénudage 2	8 ... 9 mm / 0.31 ... 0.35 inch

Connection 3

Borne WAGO 3	WAGO Série 236
--------------	----------------

Données géométriques

Largeur	90 mm / 3.543 inch
Hauteur	85 mm / 3.346 inch
Prof. à partir du niveau supérieur du rail	46 mm / 1.811 inch

Données mécaniques

Type de montage	Rail 35
-----------------	---------

Données du matériau

Charge calorifique	2,626 MJ
Poids	140,9 g

Conditions d'environnement

Température ambiante (fonctionnement)	-20 ... +50 °C
Température ambiante (stockage)	-40 ... +70 °C
Humidité relative	≤ 85% (sans condensation)

Données commerciales

ETIM 8.0	EC002780
ETIM 7.0	EC002780
Unité d'emb. (SUE)	1 pce(s)
Type d'emballage	Carton
Pays d'origine	DE
GTIN	4055143982726
Numéro du tarif douanier	85369010000

Conformité environnementale du produit

CAS-No.	7439-92-1
REACH Candidate List Substance	Lead
RoHS Compliance Status	Compliant,With Exemption
RoHS Exemption	6(c)
SCIP notification number (Austria)	45717ff2-9e21-4f16-9c9e-e2d350e89014
SCIP notification number (Belgium)	ffa450de-9287-430f-bd74-018ddb62ce9
SCIP notification number (Bulgaria)	9a389c4d-7ea0-4184-95ba-d3164f30d551
SCIP notification number (Denmark)	55f96ef7-c886-43cc-8661-b41808e5f705
SCIP notification number (Finland)	4909cfd0-de32-426a-89ac-48c576059841
SCIP notification number (France)	4abe025c-32da-4769-b242-12c2324e5e77
SCIP notification number (Germany)	d4110229-b4df-417c-851e-52911b93d63f
SCIP notification number (Hungary)	7e03e517-bc7b-4ad2-ad2f-d52f5cce1e9f
SCIP notification number (Italy)	ecd6e264-a2e0-44dd-8dc8-d1c3ca0c0be2
SCIP notification number (Netherlands)	0197be1c-7c32-4a7d-80a5-d76368ac949c
SCIP notification number (Poland)	4742156a-1ff0-4e82-9e7f-29b8db9e1c1f
SCIP notification number (Sweden)	a1b32aa7-48e7-4116-ab68-4051beccb4a8

Téléchargements

Conformité environnementale du produit

Recherche de conformité

Environmental Product
Compliance 704-8033



Documentation

Description du système

WAGO System Wiring,
Selection Guide

pdf
533.15 KB

