

## Détecteurs muraux - Détecteurs de présence 2 canaux Indoor 180-M-2C



blanc pur mat, similaire - N°-Article 92661  
RAL9010 N°-Article 92136

### Informations Produits

- Détecteur de présence mural avec capteur acoustique
- Un canal pour la commutation de l'éclairage
- Un contact libre de potentiel pour CVC
- Version appareil Maître
- Extension de la portée de détection possible par appareils esclaves
- Paramétrage individuel du capteur acoustique
- Prolongation automatique de la durée de temporisation par bruits
- Disponible avec cadre (dimensions recouvrement intérieur 60 x 60 mm) ou sans cadre. 5 couleurs différentes pour les cadres commandés séparément (dimensions recouvrement intérieur 50 x 50 mm)
- Peut être utilisé en combinaison avec des plaques centrales dans les supports de différents fabricants.
- Cadres B.E.G. et plaques centrales pour la combinaison avec d'autres systèmes disponibles
- Réglages d'usine 10 min et 500 Lux (CVC 15 min)
- **Domaines d'application :**  
corridors / voies de circulation, toilettes, zones d'entrée, escaliers, entrepôts / salles techniques

### Données techniques

<b>Tension:</b>	110 - 240 V AC 50 / 60 Hz
<b>Dimensions:</b>	92136= cadre inclus 87 x 87 x 61 mm 92661= sans cadre 70 x 70 x 61 mm
<b>Puissance interne:</b>	env. 0,4 W
<b>Angle de détection:</b>	horizontal 180° (Montage mural)

**Portée:** max. 10 m pour un mouvement transversal  
max. 3 m pour un mouvement frontal

**Surface contrôlée pour une approche tangentielle:** 150 m<sup>2</sup> / 1,1 m Hauteur de montage

**Hauteur de montage min./max./recommandé:** 1 m / 2,2 m / 1,1 m

**Niveau de protection:** 92136= IP20 / Classe II  
92661= IP20 / Classe II

**Résistance aux chocs:** IK05

**Température ambiante:** -25 °C à +50 °C

**Boîtier:** Polycarbonate, UV-résistant

#### **Canal 1 (commande de l'éclairage)**

**Puissance:** 2300 W, cos  $\varphi$  = 1  
1150 VA, cos  $\varphi$  = 0,5  
300 W LED  
courant de pointe max. Ip (20 ms) = 165 A  
courant de pointe max. Ip (200  $\mu$ s) = 800 A

**Type de contact:** 1x  $\mu$ -Contact, Contact type NO avec précontact en tungstène

**Durée de temporisation:** 15 sec - 30 min, Impulsion

**Seuil d'enchânement:** 10 - 2000 Lux

#### **Canal 2 (Commande des autres charges libre de potentiel)**

**Puissance:** 3 A (230 V), cos  $\varphi$  = 1

**Type de contact:** 1x  $\mu$ -Contact, sec Contact type NO

**Durée de temporisation:** 5 min - 120 min, Impulsion d'alarme, Impulsion

---

## Désignation

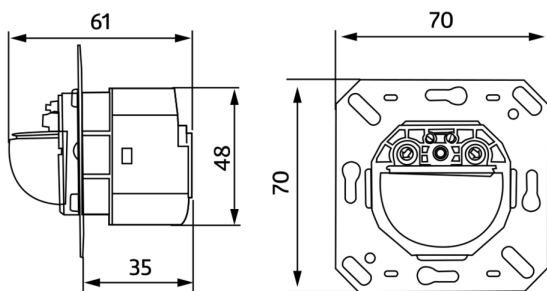
Désignation	Couleur	N°-Article	EAN-Code
Indoor 180-M-2C cadre inclus	blanc pur mat, similaire RAL9010	92136	4007529921362
Indoor 180-M-2C sans cadre	-	92661	4007529926619

---

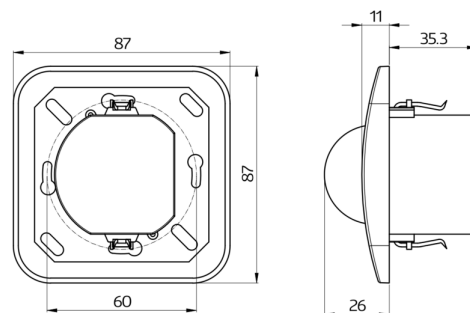
## Accessoire

Désignation	Couleur	N°-Article	EAN-Code
Adaptateur BLE-IR	noir	93067	4007529930678
IR-PD-2C	-	92475	4007529924752
IR-PD-Mini	-	92159	4007529921591
Kit Anti-arc	blanc	10880	4007529108800

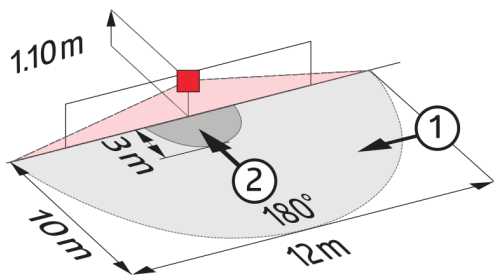
Désignation	Couleur	N°-Article	EAN-Code
Mini-Kit Anti-arc	noir	10882	4007529108824
Cadre IP20 Indoor 180	blanc pur mat, similaire RAL9010	92630	4007529926305
Cadre IP20 Indoor 180	blanc laque mat, similaire RAL9016	92631	4007529926312
Cadre IP20 Indoor 180	anthracite mat, similaire RAL7021	92634	4007529926343
Cadre IP54 Indoor 180	blanc pur mat, similaire RAL9010	92139	4007529921393
Cadre IP20 Indoor 180	blanc perlé mat, similaire RAL1013	92632	4007529926329
Cadre IP20 Indoor 180	argent mat, similaire RAL9006	92633	4007529926336
Socle AP Indoor 180	blanc pur mat, similaire RAL9010	92141	4007529921416
Plaque centrale Indoor 180 45x45	blanc laque mat, similaire RAL9016	38947	4007529389476
Plaque centrale Indoor 180 55 x 55 mm	blanc pur brillant	39222	4007529392223



Dimensions 92661

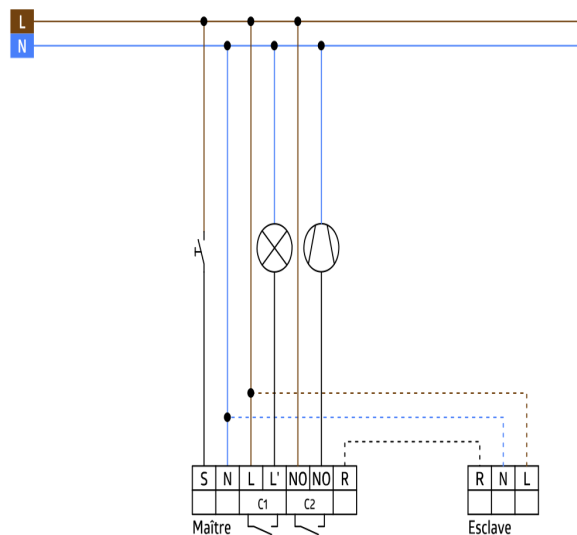


Dimensions 92136



### Zone de détection

- 1: Transversale
- 2: Approche du détecteur de face



### Schéma de raccordement