



Descriptif produit pour CCTP :

Les extracteurs **EVO HABITAT**, codes **VRE...** sont des extracteurs permanents hélicoïdes électriques monophasés. La pose de ces appareils peut se faire soit au mur, soit au plafond. La gamme VRE se décline en 2 modèles : VRE1595, et VRE3095. Ils sont conçus pour répondre aux exigences de la VMR (ventilation mécanique répartie) et fonctionner en permanence.

Les extracteurs VRE... ont un IP45 et sont Classe II (double isolation électrique).

Ces extracteurs sont homologués CE et construits suivant la norme ISO 9001.

Matériaux :

Corps, grille et façade en plastique ABS.

Moteur : moteur EC (courant continu) avec contrôle électronique à débit constant.

Type de propulsion :

L'hélice est de forme hélicoïde privilégiant un débit constant et un niveau sonore faible.

Applications
Habitation
Sanitaires (W.-C. et salle de bain)

Avantages
Débit conforme aux arrêtés sur la VMC
Très faible consommation électrique
Très faible niveau sonore (à partir de 9 dB(A))
Grande vitesse 85 m ³ /h temporisée 6 minutes (mode boost)

Modes de fonctionnement :

VRE : à 2 vitesses par une commande non fournie. Deuxième vitesse temporisée 6min.

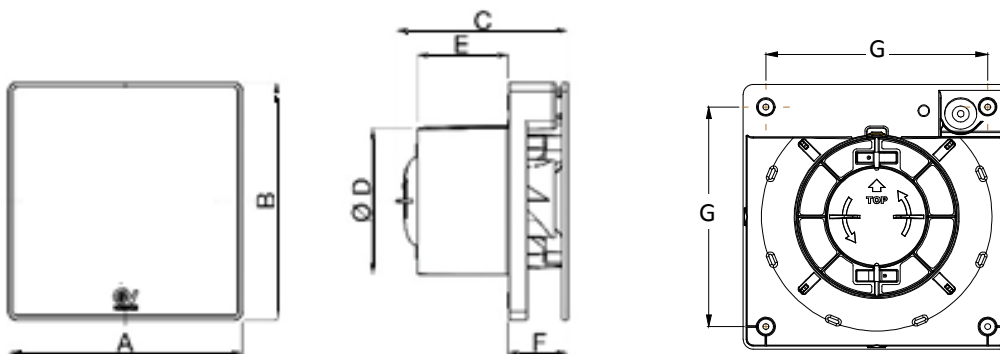
Caractéristiques techniques du produit :

Caractéristiques	Unité	VRE1595	VRE3095
Alimentation	VAC	230	
Puissance absorbée mini/maxi	W	1,0/2,9	1,5/2,9
Pression sonore Lp à 3 m mini/maxi	dB(A)	9,0/30,0	20,3/30,0
Débit d'air mini/maxi	m ³ /h	15/85	30/85
Poids	kg	0,60	0,60

Les pages catalogues sont disponibles sur le site www.axelair-ventilation.fr.

Dimensions (mm) :

Modèle	A	B	C	D	E	F	G
VRE1595/VRE3095	173	173	126	98	77.5	50	132



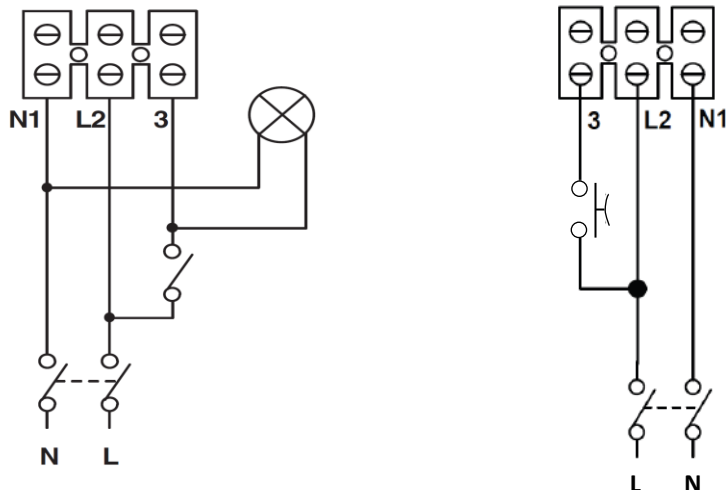


Raccordement électrique :

Alimentation : mono 230 V AC, 50 Hz.

Le raccordement doit être réalisé conformément à la norme NF C 15 100.

Schémas électriques :



Mise en place des appareils :

Les VRE... s'installent au mur ou au plafond. L'installation de l'appareil doit se faire dans un environnement dont la température ne dépasse pas +50°C. Ce sont des extracteurs directs qui tolèrent un conduit court n'excédant pas 40 cm afin de pouvoir garantir leurs caractéristiques techniques.

Il faut prévoir une entrée d'air dans les pièces de vie.

Accessoires :

- Interrupteur 2 vitesses
- Conduits à définir en fonction de la réglementation en vigueur
- Collier serre-tube monofil
- Entrée d'air autoréglable
- Bande adhésive largeur 50mm longueur 50 m
- Grille extérieure

Correspondance des références Axelair/Vortice :

Codes Axelair	Gamme Vortice	Référence Vortice	Codes Vortice
VRE1595	Habitat	Evo	11360
VRE3095	Habitat	Evo	11365