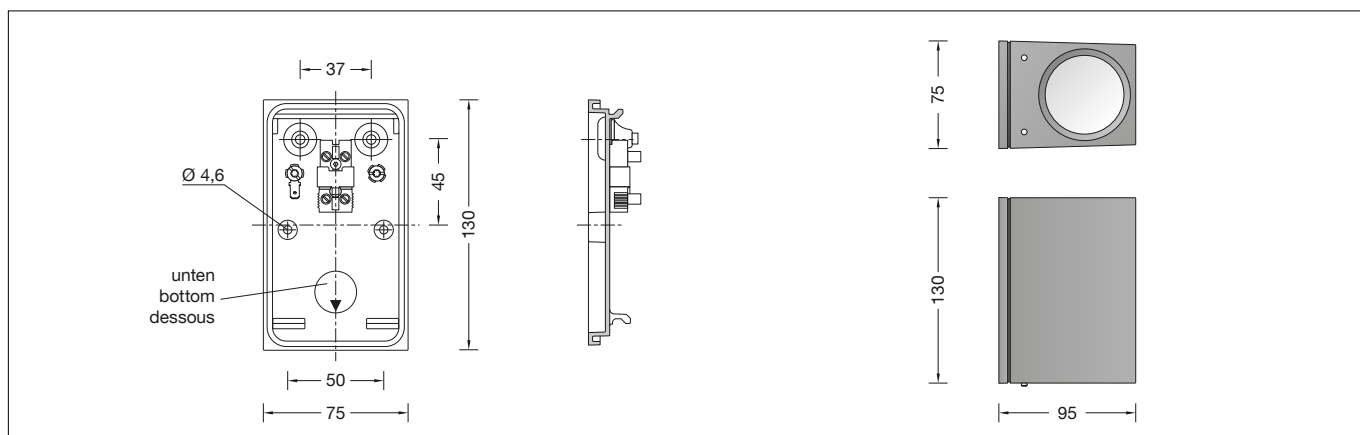


BEGA**24 594**

Wandleuchte
Wall luminaire
Applique



Gebrauchsanweisung

Anwendung

Wandleuchte mit zweiseitigem Lichtaustritt.
Für Beleuchtungs- und Gestaltungsaufgaben in der Lichtarchitektur.
Das nach unten gerichtete Licht ist für die Beleuchtung der Wand und der davor liegenden Flächen bestimmt.
Das nach oben gerichtete Licht wird mit Hilfe einer optischen Silikonlinse stark gebündelt und dient vornehmlich gestalterischen Zwecken.

Produktbeschreibung

Leuchte besteht aus Aluminiumguss, Aluminium und Edelstahl
Beschichtungstechnologie BEGA Unidure®
Sicherheitsglas
Silikondichtung
Reflektor aus eloxiertem Reinstaluminium
2 Befestigungsbohrungen \varnothing 4,3mm
Abstand 50mm
2 Leitungseinführungen zur Durchverdrahtung der Netzanschlussleitung \varnothing 7-10,5mm
Anschlussklemme 2,5[□] mit Steckvorrichtung
Schutzleiteranschluss
BEGA Ultimate Driver®
LED-Netzteil
220-240 V \sim 0/50-60 Hz
DC 176-264 V
BEGA Thermal Switch®
Temporäre thermische Abschaltung zum Schutz temperaturempfindlicher Bauteile
Schutzklasse I
Schutzart IP 64
Staubdicht und Schutz gegen Spritzwasser
Schlagfestigkeit IK03
Schutz gegen mechanische Schläge < 0,35 Joule
 – Sicherheitszeichen
 – Konformitätszeichen
Gewicht: 0,75 kg
Dieses Produkt enthält Lichtquellen der Energieeffizienzklassen D, E

Instructions for use

Application

Wall luminaire with two-sided light output.
This luminaire can solve a host of lighting and design tasks in architecture.
The light directed downwards is intended to illuminate the wall and the horizontal surface in front of it.
The light directed upwards is very highly concentrated by an optical silicone lens and primarily serves design purposes.

Product description

Luminaire made of aluminium alloy, aluminium and stainless steel
BEGA Unidure® coating technology
Safety glass
Silicone gasket
Reflector made of pure anodised aluminium
2 mounting holes \varnothing 4.3mm
Distance apart 50mm
2 cable entries for through-wiring of mains supply cable \varnothing 7-10.5mm
Connecting terminal 2.5[□] with plug connection
Earth conductor connection
BEGA Ultimate Driver®
LED power supply unit
220-240 V \sim 0/50-60 Hz
DC 176-264 V
BEGA Thermal Switch®
Temporary thermal shutdown to protect temperature-sensitive components
Safety class I
Protection class IP 64
Dust-tight and protection against splash water
Impact strength IK03
Protection against mechanical impacts < 0.35 joule
 – Safety mark
 – Conformity mark
Weight: 0.75 kg
This product contains light sources of energy efficiency classes D, E

Fiche d'utilisation

Utilisation

Applique à diffusion bilatérale.
Pour des applications de l'éclairage architectural et décoratif.
La lumière dirigée vers le bas est destinée à l'éclairage des murs et des abords immédiats devant le mur.
La lumière dirigée vers le haut est très concentrée par une lentille optique. Il en résulte un faisceau extrêmement pincé à effet décoratif.

Description du produit

Luminaire fabriqué en fonderie d'aluminium, aluminium et acier inoxydable
Technologie de revêtement BEGA Unidure®
Verre de sécurité
Joint silicone
Réflecteur en aluminium pur anodisé
2 trous de fixation \varnothing 4,3mm
Entraxe 50mm
2 entrées de câble pour branchement en dérivation d'un câble de raccordement \varnothing 7-10,5mm
Bornier 2,5[□] avec connecteur embrochable
Raccordement de mise à la terre
BEGA Ultimate Driver®
Bloc d'alimentation LED
220-240 V \sim 0/50-60 Hz
DC 176-264 V
BEGA Thermal Switch®
Interruption thermique temporaire pour protéger les composants sensibles à la température
Classe de protection I
Degré de protection IP 64
Étanche à la poussière et protégé contre les projections d'eau
Résistance aux chocs mécaniques IK03
Protection contre les chocs mécaniques < 0,35 joules
 – Sigle de sécurité
 – Sigle de conformité
Poids: 0,75 kg
Ce produit contient des sources lumineuses de classe d'efficacité énergétique D, E

Sicherheit

Für die Installation und für den Betrieb dieser Leuchte sind die nationalen Sicherheitsvorschriften zu beachten. Die Montage und Inbetriebnahme darf nur durch eine Elektrofachkraft erfolgen. Der Hersteller übernimmt keine Haftung für Schäden, die durch unsachgemäßen Einsatz oder Montage entstehen. Werden nachträglich Änderungen an der Leuchte vorgenommen, so gilt derjenige als Hersteller, der diese Änderungen vornimmt.

Überspannungsschutz

Die in der Leuchte verbauten elektronischen Komponenten sind nach DIN EN 61547 gegen Überspannung geschützt.

Um einen zusätzlichen Schutz z. B. vor Transienten etc. zu erreichen, empfehlen wir separate Überspannungsschutzkomponenten. Sie finden diese auf unserer Website unter www.bega.com.

Lichttechnik

Wandleuchte mit zwei Ausstrahlrichtungen. Oberer Lichtaustritt mit engbündelnder Lichtstärkeverteilung. Lichtbündelung durch eine optische Linse aus Silikon. Halbstreuwinkel 13°
Unterer Lichtaustritt mit rotationssymmetrischer Lichtstärkeverteilung. Halbstreuwinkel 20°

Leuchtmittel

Modul-Anschlussleistung	3,8 W
Leuchten-Anschlussleistung	4,9 W
Bemessungstemperatur	$t_a = 25 \text{ °C}$
Umgebungstemperatur	$t_{a \text{ max}} = 50 \text{ °C}$

24 594 K3

Modul-Bezeichnung	LED-0680/830 + LED-0684/830
Farbtemperatur	3000 K
Farbwiedergabeindex	CRI > 80
Modul-Lichtstrom	585 lm
Leuchten-Lichtstrom	274 lm
Leuchten-Lichtausbeute	55,9 lm/W

24 594 K4

Modul-Bezeichnung	LED-0680/840 + LED-0684/840
Farbtemperatur	4000 K
Farbwiedergabeindex	CRI > 80
Modul-Lichtstrom	620 lm
Leuchten-Lichtstrom	290 lm
Leuchten-Lichtausbeute	59,2 lm/W

Montage

LEDs sind hochwertige elektronische Bauteile! Bitte vermeiden Sie während der Montage oder des Auswechslens eine direkte Berührung der LED-Lichtaustrittsfläche mit den Händen. Innensechskantschrauben lösen und Leuchtenoberteil abheben. Netzanschlussleitung durch die Leitungseinführung in das Leuchtenunterteil führen. Gebrauchslage der Leuchte „Pfeil unten“ beachten. Das Leuchtenunterteil mit beiliegendem oder anderem geeigneten Befestigungsmaterial am Montagegrund befestigen. Dabei unbedingt beiliegende Dichtringe verwenden.

Safety

The installation and operation of this luminaire are subject to national safety regulations. Installation and commissioning may only be carried out by a qualified electrician. The manufacturer accepts no liability for damage caused by improper use or installation. If subsequent modifications are made to the luminaire, the person responsible for these modifications shall be considered the manufacturer.

Overvoltage protection

The electronic components installed in the luminaire are protected against overvoltage in accordance with DIN EN 61547.

To achieve an additional protection against e. g. transients, etc. we recommend separate overvoltage protection components. You can find them on our website at www.bega.com.

Light technique

Wall luminaire with two light distribution openings. Upward light distribution opening with very narrow beam light distribution. Light bunching by means of an optical lens made of silicone. Half beam angle 13°
Downward light distribution opening with narrow beam light distribution. Half beam angle 20°

Lamp

Module connected wattage	3.8 W
Luminaire connected wattage	4.9 W
Rated temperature	$t_a = 25 \text{ °C}$
Ambient temperature	$t_{a \text{ max}} = 50 \text{ °C}$

24 594 K3

Module designation	LED-0680/830 + LED-0684/830
Colour temperature	3000 K
Colour rendering index	CRI > 80
Module luminous flux	585 lm
Luminaire luminous flux	274 lm
Luminaire luminous efficiency	55,9 lm/W

24 594 K4

Module designation	LED-0680/840 + LED-0684/840
Colour temperature	4000 K
Colour rendering index	CRI > 80
Module luminous flux	620 lm
Luminaire luminous flux	290 lm
Luminaire luminous efficiency	59,2 lm/W

Installation

LED are high-quality electronic components! Please avoid touching the light output opening of the LED directly during installation or relamping. Undo hexagon socket head screws and lift luminaire top. Lead the mains supply cable through the cable entry of the luminaire base. Note position of application of the luminaire "arrow down". Fix luminaire base with enclosed or any other suitable fixing material onto the mounting surface. Be sure to use the gasket rings supplied.

Sécurité

Pour l'installation et l'utilisation de ce luminaire, respecter les normes de sécurité nationales. L'installation et la mise en service ne doivent être effectuées que par un électricien agréé. Le fabricant décline toute responsabilité pour tout dommage résultant d'une mise en œuvre ou d'une installation inappropriée du produit. Si des modifications sont apportées ultérieurement au luminaire, l'intervenant sera considéré comme étant le fabricant.

Protection contre les surtensions

Les composants électroniques installés dans le luminaire sont protégés contre la surtension conformément à la norme DIN EN 61547.

Pour obtenir une protection supplémentaire contre la surtension, les tensions transitoires etc., nous proposons des composants de protection séparés. Vous les trouverez sur notre site web www.bega.com.

Technique d'éclairage

Applique à diffusion bilatérale. Diffuseur supérieur à répartition lumineuse très intensive. Focalisation du faisceau par une lentille optique en silicone. Angle de diffusion à demi-intensité 13°
Diffuseur inférieur à répartition lumineuse intensive. Angle de diffusion à demi-intensité 20°

Lampe

Puissance raccordée du module	3,8 W
Puissance raccordée du luminaire	4,9 W
Température de référence	$t_a = 25 \text{ °C}$
Température d'ambiance	$t_{a \text{ max}} = 50 \text{ °C}$

24 594 K3

Marquage des modules	LED-0680/830 + LED-0684/830
Température de couleur	3000 K
Indice de rendu des couleurs	CRI > 80
Flux lumineux du module	585 lm
Flux lumineux du luminaire	274 lm
Rendement lum. d'un luminaire	55,9 lm/W

24 594 K4

Marquage des modules	LED-0680/840 + LED-0684/840
Température de couleur	4000 K
Indice de rendu des couleurs	CRI > 80
Flux lumineux du module	620 lm
Flux lumineux du luminaire	290 lm
Rendement lum. d'un luminaire	59,2 lm/W

Installation

Les LED sont des composants électroniques de haute précision. Éviter de toucher la surface de diffusion des LED avec les doigts lorsque vous l'installez ou la remplacez. Desserrer les vis à six pans creux et soulever la partie supérieure du luminaire. Introduire le câble d'alimentation dans la platine du luminaire à travers l'entrée de câble. Vérifier la position d'utilisation du luminaire « flèche en bas ». Fixer la platine du luminaire sur le support de montage avec le matériel de fixation fourni ou tout autre matériel approprié. Utiliser impérativement les joints fournis.

Schutzleiterverbindung herstellen.
Silikonschläuche über Anschlussadern schieben und elektrischen Anschluss an Klemme (Steckvorrichtung) vornehmen.
Um die maximale Lebensdauer der elektrischen Bauteile zu gewährleisten, muss der beiliegende Trockenmittelbeutel unbedingt in die Leuchte eingesetzt werden.
Den Trockenmittelbeutel aus der Folienverpackung nehmen und ihn unmittelbar vor dem endgültigen Verschließen der Leuchte an der durch den roten Hinweiszettel gekennzeichneten Stelle positionieren.
Vor dem Aufsetzen des Leuchtenoberteils unbedingt darauf achten, dass die Öffnung im Reflektor mit der LED deckungsgleich liegt.
Reflektor ggf. bis zum Anschlag in das Gehäuse drücken.
Schutzleiterverbindung zwischen Leuchtenoberteil und -unterteil herstellen.
Steckerteil in Steckvorrichtung bis zum Anschlag eindrücken.
Auf richtigen Sitz der Dichtung achten.
Leuchtenoberteil aufsetzen, andrücken und Schrauben gleichmäßig fest anziehen.

Make earth conductor connection.
Push silicone sleeves over the lines and make electrical connection to terminal (plug connection).
In order to guarantee the maximum service life of the electrical components, the enclosed desiccant pouch must be placed in the luminaire.
Remove the desiccant pouch from the foil packaging and place it in the position marked by the red information label immediately before finally closing the luminaire.
Before assembling the luminaire top make sure that the aperture in the reflector is congruent with the LED. Push the reflector into the housing as far as it will go.
Make earth conductor connection between luminaire top and luminaire base.
Push plug into coupler as far as it will go.
Make sure that gasket is positioned correctly.
Install the luminaire top, press-on and tighten screws evenly.

Mettre à la terre. Enfiler les gaines de silicone sur les fils de raccordement et procéder au raccordement électrique au bornier (connecteur embrochable).
Afin de garantir une durée de vie maximale des composants électriques, le sachet dessiccant fourni doit être impérativement inséré dans le luminaire.
Retirer le sachet dessiccant du film d'emballage et le placer immédiatement à l'endroit indiqué par l'étiquette rouge, juste avant de fermer définitivement le luminaire.
Avant la mise en place de la partie supérieure du luminaire, veiller impérativement à ce que l'ouverture du réflecteur coïncide avec la LED. Le cas échéant enfoncer le réflecteur dans la partie supérieure du luminaire jusqu'à la butée.
Relier le fil de terre entre la partie supérieure et la partie inférieure du luminaire.
Enfoncer la fiche dans le connecteur embrochable jusqu'à la butée.
Veiller au bon emplacement du joint.
Poser la partie supérieure du luminaire, appuyer puis serrer fermement et régulièrement les vis.

Reinigung · Pflege

Leuchte regelmäßig mit lösungsmittelfreien Reinigungsmitteln von Schmutz und Ablagerungen säubern.
Dafür keinen Hochdruckreiniger verwenden.

Cleaning · Maintenance

Clean luminaire regularly with solvent-free cleansers from dirt and deposits.
Do not use high pressure cleaners.

Nettoyage · Entretien

Nettoyer régulièrement le luminaire et le débarrasser des dépôts et des souillures.
Ne pas utiliser de nettoyeur haute pression.

Austausch des LED-Moduls

Die Bezeichnung des LED-Moduls ist auf einem Etikett in der Leuchte vermerkt.
BEGA Ersatzmodule entsprechen in Lichtfarbe und Lichtleistung den ursprünglich verbauten Modulen.
Der Austausch kann mit handelsüblichem Werkzeug durch qualifizierte Personen erfolgen.
Anlage spannungsfrei schalten und Leuchte öffnen.
Bitte beachten Sie die Montageanleitung des LED-Moduls.
Dichtungen der Leuchte überprüfen, ggf. ersetzen. Ein defektes Glas muss ersetzt werden. Leuchte schließen.

Replacing the LED module

The designation of the LED module is noted on a label in the luminaire.
The light colour and light output of BEGA replacement modules correspond to those of the modules originally fitted.
The module can be replaced by qualified persons using standard tools.
Disconnect the system and open the luminaire. Please follow the installation instructions for the LED module.
Inspect and, if necessary, replace the luminaire gaskets.
Defective glass must be replaced.
Close the luminaire.

Remplacement du module LED

La désignation du module LED est inscrite sur une étiquette collée dans le luminaire.
Les modules de rechange BEGA correspondent aux modules d'origine en termes de couleur de lumière et de flux lumineux. Le module LED peut être remplacé par une personne qualifiée à l'aide d'outils disponibles dans le commerce.
Travailler hors tension et ouvrir le luminaire.
Respecter la fiche d'utilisation du module LED.
Vérifier et remplacer les joints du luminaire le cas échéant.
Un verre endommagé doit être remplacé.
Fermer le luminaire.

Ersatzteile

LED-Netzteil	DEV-0303/350
LED-Modul 3000K oben	LED-0680/830
LED-Modul 4000K oben	LED-0680/840
LED-Modul 3000K unten	LED-0684/830
LED-Modul 4000K unten	LED-0684/840
Reflektor unten	76 000 989
Dichtung	83 002 176

Spares

LED power supply unit	DEV-0303/350
LED module 3000K top	LED-0680/830
LED module 4000K top	LED-0680/840
LED module 3000K bottom	LED-0684/830
LED module 4000K bottom	LED-0684/840
Reflector bottom	76 000 989
Gasket	83 002 176

Pièces de rechange

Bloc d'alimentation LED	DEV-0303/350
Module LED 3000K supérieur	LED-0680/830
Module LED 4000K supérieur	LED-0680/840
Module LED 3000K inférieur	LED-0684/830
Module LED 4000K inférieur	LED-0684/840
Réflecteur inférieur	76 000 989
Joint	83 002 176