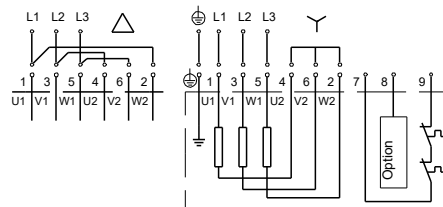
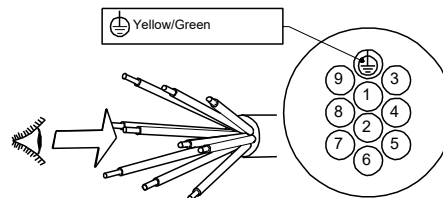
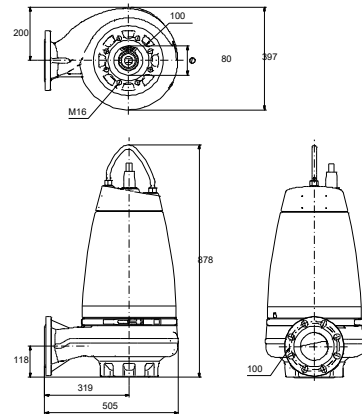
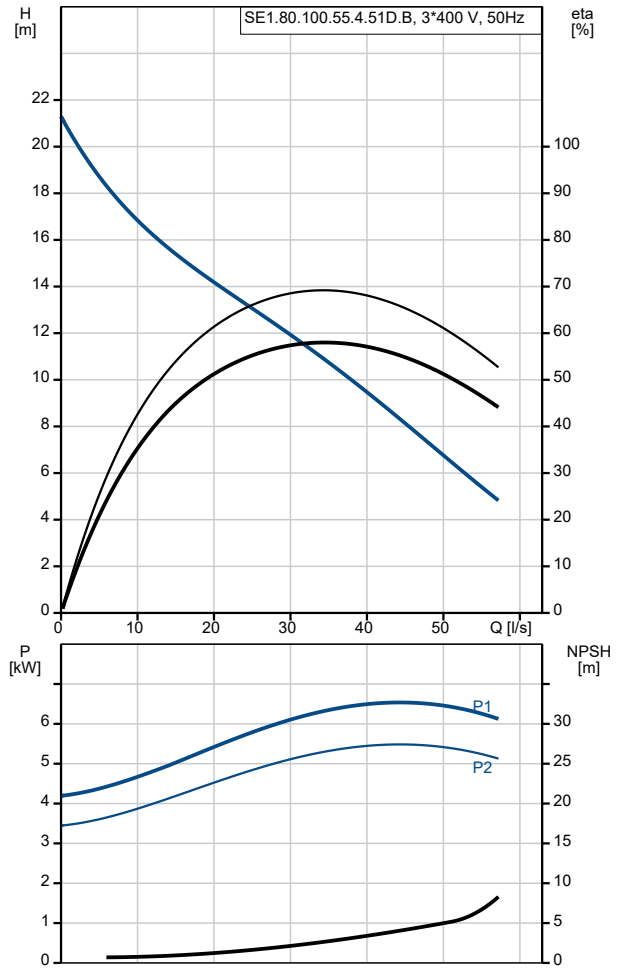


Description	Valeur
<b>Information générale:</b>	
Nom produit:	SE1.80.100.55.4.51D.B
Code article:	96048085
Numéro EAN::	5700395063004
Prix:	
<b>Technique:</b>	
Maximum flow:	57.2 l/s
Débit maxi.:	57.2 l/s
Pression maxi:	19.9 m
Type de roue mobile:	S-TUBE
Taille maximum des impuretés:	80 mm
Garniture primaire:	SIC/SIC
Garniture secondaire:	CARBON/CERAMICS
Rendement hydraulique max.:	73 %
Certifications sur la plaque signalétique:	EN12050-1
Tolérance de courbe:	ISO9906:2012 3B2
Chemise de refroidissement:	avec chemise de refroidissement
<b>Matériaux:</b>	
Corps de pompe:	EN 1561 EN-GJL-250
Roue mobile:	Fonte
<b>Installation:</b>	
Pression maximale de service:	6 bar
Bride standard:	DIN
Refoulement pompe:	DN 100
Pression par étage:	PN 10
Profondeur maximum d'installation:	20 m
Inst. immergée/surface:	DRY/SUBMERGED
Installation:	horizontale ou verticale
Pied d'assise:	96090994
<b>Liquide:</b>	
Plage température liquide:	0 .. 40 °C
Densité:	998.2 kg/m <sup>3</sup>
<b>Donnée électrique:</b>	
Puissance absorbée - P1:	6.5 kW
Puissance nominale - P2:	5.5 kW
Fréquence d'alimentation:	50 Hz
Tension nominale:	3 x 380-415 V
Tolérance tension:	+6/-10 %
Nbre max. de démarrages par heure:	20
Courant nominal:	13.3-13.8 A
Courant nominal à 3/4 charge:	11 A
Courant nominal à 1/2 charge:	9.5 A
Intensité démarrage:	87 A
Courant à vide:	8.3 A
Cos phi - Facteur de puissance:	0.74
Cos phi - Facteur de puissance à charge nulle:	0.1
Cos phi - Facteur de puissance à 3/4 de charge:	0.65
Cos phi - Facteur de puissance à 1/2 charge:	0.52
Vitesse nominale:	1455 mn-1
Courant de court-circuit:	98 Nm
Couple de décrochage:	122 Nm
Moment d'inertie:	0.1721 kg m <sup>2</sup>
Rendement moteur à pleine charge:	83.9 %
Rendement moteur à 3/4 charge:	83.3 %
Rendement moteur à 1/2 charge:	81 %
Nombre de pôles:	4
Méthode de démarrage:	étoile/triangle



Description	Valeur
Indice de protection (IEC 34-5):	IP68
Classe d'isolement (IEC 85):	F
Anti-déflagrant:	Non
Protection moteur:	Isotherme
Protection thermique:	interne
Longueur du câble:	10 m
Type câble:	LYNIFLEX
Type de fiche câble:	NO PLUG
<b>Commandes:</b>	
Coffret de commande:	non inclus
Capteur d'humidité:	sans capteur d'humidité
Capteur de détection eau dans huile:	sans sonde de détection eau dans huile
Capteur température:	N
<b>Autres:</b>	
Poids net:	176 kg
Poids brut:	197 kg