

# EP 445

# THORN

96629554 EP445 24L70-730 ROTO BPS CL2 W5M MTP



## EP 445

Lanterne de style 19e siècle avec 24 LED, courant commutable et optique symétrique. Montage top. Équipé d'un circuit de réduction de puissance, profil sélectionné par un interrupteur rotatif. Classe électrique II, IP66, IK08. Corps : aluminium fonderie, laqué noir (similaire à RAL9005) texturé. Boîtier : verre extra épais 4 mm, transparent. Pré-câblé avec 5 m de câble. Livré avec LED 3 000 K

Dimensions : 436 x 436 x 695 mm

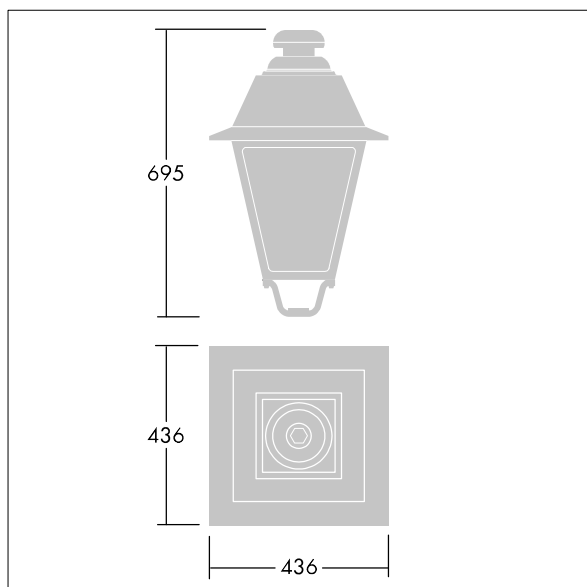
Puissance du luminaire: 53 W

Poids : 9,7 kg

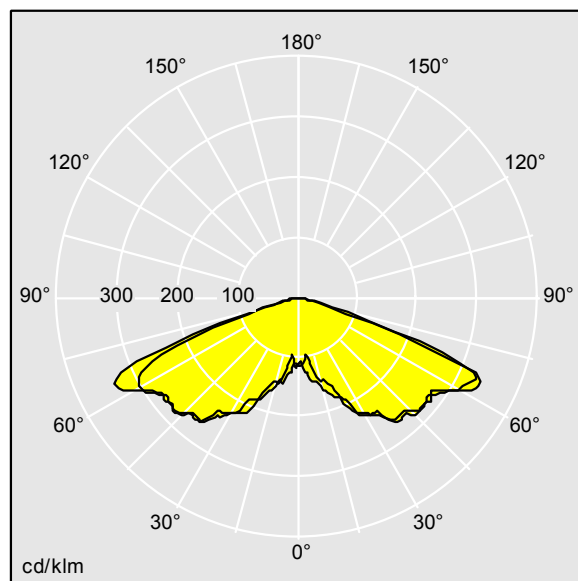
Scx : 0.19 m<sup>2</sup>



TLG\_EP44\_F\_MTP.jpg



TLG\_EP44\_M\_MTP.wmf



TL\_EP44\_24L70-730RS.ltd

Position de la lampe: 700mA

Source lumineuse: LED

Flux lumineux du luminaire\*: 5595 lm

Efficacité lumineuse du luminaire\*: 106 lm/W

Indice min. de rendu des couleurs: 70

Convertisseur: 1 x 00156489 EP445 24L70-730 ND-A

BPS CL2 W5M MTP

Température de couleur\*: 3000 Kelvin

Tolérance de la couleur (MacAdam initial): 5

Vie utile nominale (B10)\*:

L80 100000h à 25°C

Puissance du luminaire\*: 53 W

Équipement: BP2

Rend.: 1,00 Rend. Sup.: 0,00 Rend. Inf.: 1,00

Ce produit contient une source lumineuse de classe d'efficacité énergétique D.

Toutes les valeurs marquées d'un \* sont des valeurs nominales. Thorn utilise des composants testés et éprouvés, en provenance des meilleurs fournisseurs. Dans certains cas isolés, il se peut qu'il y ait des pannes de nature technologique au niveau des LED individuels, pendant le cycle de vie nominal du produit. Les normes internationales fixent la tolérance du flux initial et de la charge associée à  $\pm 10\%$ . Sauf indication contraire, les valeurs sont applicables pour une température ambiante de 25 °C.

Les produits de Thorn Lighting sont perfectionnés en permanence. Nous nous réservons le droit d'apporter des modifications à nos produits sans autres publications.

© Thorn Lighting