

## Fiche technique produit

(Photo non contractuelle)



60895

60898

## Prise 2P+T encastrée

Références : 60895 et 60898

Produit de la gamme :



### Caractéristiques :

- Prise de courant 2 Pôles + Terre à bornes automatiques
- Capacité des bornes 2x2.5mm<sup>2</sup> en fils rigides
- Longueur de dénudage 11 mm
- Courant nominal ( $I_n$ ) : 16A
- Tension nominal ( $U_n$ ) : 250 V~
- Fréquence assignée ( $f_n$ ) : 50Hz
- Résistant aux UV
- Protection contre les corps solides et liquides (IP) : 55 (volet fermé)
- Protection contre les impacts (IK) : 08

### Conformités :

Certifié NF par le L.C.I.E. sur la norme NF C 61-314 :2008 + A1 :2010

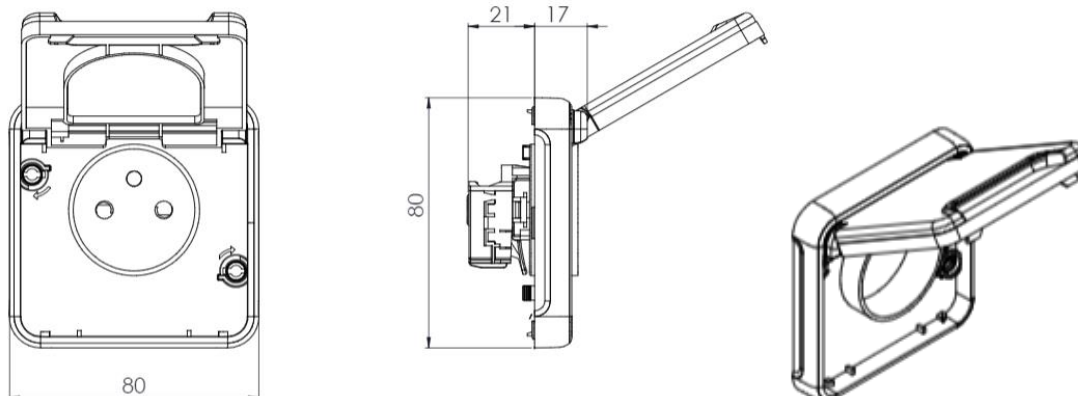
### Composition :

- Corps et volet en PP (850°C  $t_e$  <30s.)
- Corps du mécanisme en PC (850°C  $t_e$  <30s.)

### Caractéristiques climatiques :

- Température de stockage de -20°C à +70°C
- Température d'utilisation de -20°C à +40°C

### Dimensionnel :



**Votre distributeur :**

ZAC du Peuras  
38210 TULLINS  
Tél : 04.76.06.50.33  
Fax : 04.76.06.43.81

