

Fiche technique

Montant

Art. n°: 549857

UDC-2500-S2

Contenu

- Caractéristiques techniques
- Encombrement
- Accessoires



Figure pouvant varier

Caractéristiques techniques

Données de base

| | |
|-----------------------------|--|
| Série | UDC |
| Contenu | Fixation par serrage BT-P40, 2 Kit de fixation pour montage au sol |
| Adapté pour | Barrages immatériels multifaisceaux de sécurité MLD 500, MLD 300 Barrières immatérielles de sécurité MLC 500, MLC 300 |
| Type de colonnes et miroirs | Montant |

Fonctions

| | |
|-----------|--|
| Fonctions | Montage et protection des barrières immatérielles et barrages immatériels multifaisceaux Réglable, 3 directions |
|-----------|--|

Données mécaniques

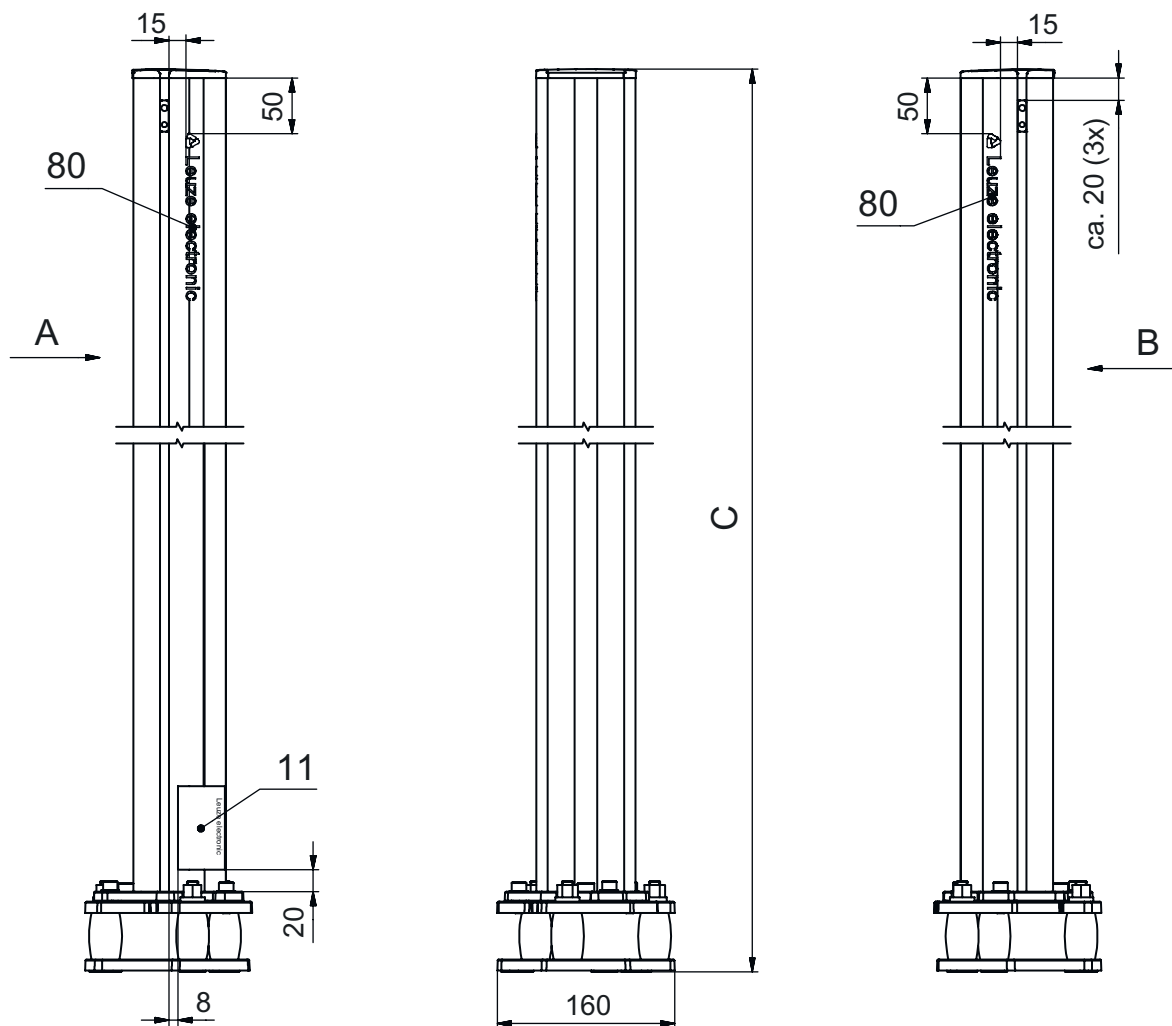
| | |
|-------------------------------|--------------------------------------|
| Dimensions (l x H x L) | 160 mm x 2.560 mm x 149 mm |
| Matériau du boîtier | Métallique Plastique |
| Boîtier métallique | Aluminium |
| Poids net | 8.575 g |
| Couleur du boîtier | Jaune, RAL 1021 |
| Type de fixation | Fixation au sol Plaque de montage |
| Fonction de rappel mécanique | Oui |
| Hauteur de colonne sans pied | 2.500 mm |
| Montage externe d'accessoires | Arrière Latéral |

Classification

| | |
|--------------------------|----------|
| Numéro de tarif douanier | 76042990 |
| ECLASS 5.1.4 | 27279290 |
| ECLASS 8.0 | 27279290 |
| ECLASS 9.0 | 27279090 |
| ECLASS 10.0 | 27273792 |
| ECLASS 11.0 | 27273792 |
| ECLASS 12.0 | 27273792 |
| ECLASS 13.0 | 27273792 |
| ETIM 5.0 | EC002498 |
| ETIM 6.0 | EC003015 |
| ETIM 7.0 | EC003015 |
| ETIM 8.0 | EC003015 |

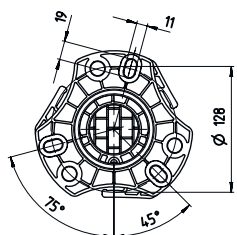
Encombrement

Toutes les dimensions sont en millimètres

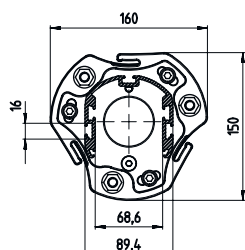
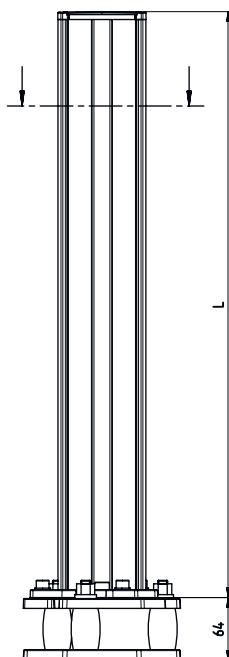


- A Avant
- B Avant
- C Hauteur totale = 2560 mm

Encombrement



L Hauteur totale = 2560 mm



Accessoires

Généralités

| Art. n° | Désignation | Article | Description |
|----------|---------------------|---------|---|
| 50144378 | SET 10x AC-UDC-2000 | Profil | Contenu: 10 Adapté pour: Montants UDC-S2, DC-S2 Longueur: 2.000 mm Matériau: PVC |

Accessoires

Pièce de rechange

| Art. n° | Désignation | Article | Description |
|---------|-----------------------------|--|--|
| 430220 | SP-SET AP UDC/DC/ UMC/MC | Kit d'accessoires pour montants et colonnes à miroir | Type d'article: Plaque d'adaptation Dimensions: 17,5 mm Couleur du boîtier: Noir |

Remarque



Vous trouverez une liste de tous les accessoires disponibles sur le site Internet de Leuze sous l'onglet Téléchargement de la page de détail de l'article.